

样品物料价格审批表

档案编号：

增值税率：16%

供应商：徐州华夏电子有限公司

序号	QAD代码	产品名称	规格型号	计量单位	重量（选填项）		原采购价	供应商报价	审批价格	备注
					毛重kg	净重kg	未税	未税	未税	
1	37392484020000	B40L低配左线束合件	0A3204L-Q03	EA			6.96	6.66	6.39	
2	37392484010000	B40L低配右线束合件	0A3204R-Q03	EA			6.96	6.66	6.39	
3	37392484040000	B40L高配左线束合件	0A5204L-Q03	EA			9.25	9.04	8.68	
4	37392484030000	B40L高配右线束合件	0A5204R-Q03	EA			9.25	9.04	8.68	
5	37392484060000	B80C左线束合件	0A5206L-Q03	EA			17.15	16.57	15.81	
6	37392484050000	B80C右线束合件	0A5206R-Q03	EA			17.15	16.57	15.81	

核算说明：

集团（副）总裁

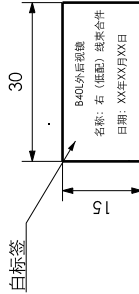
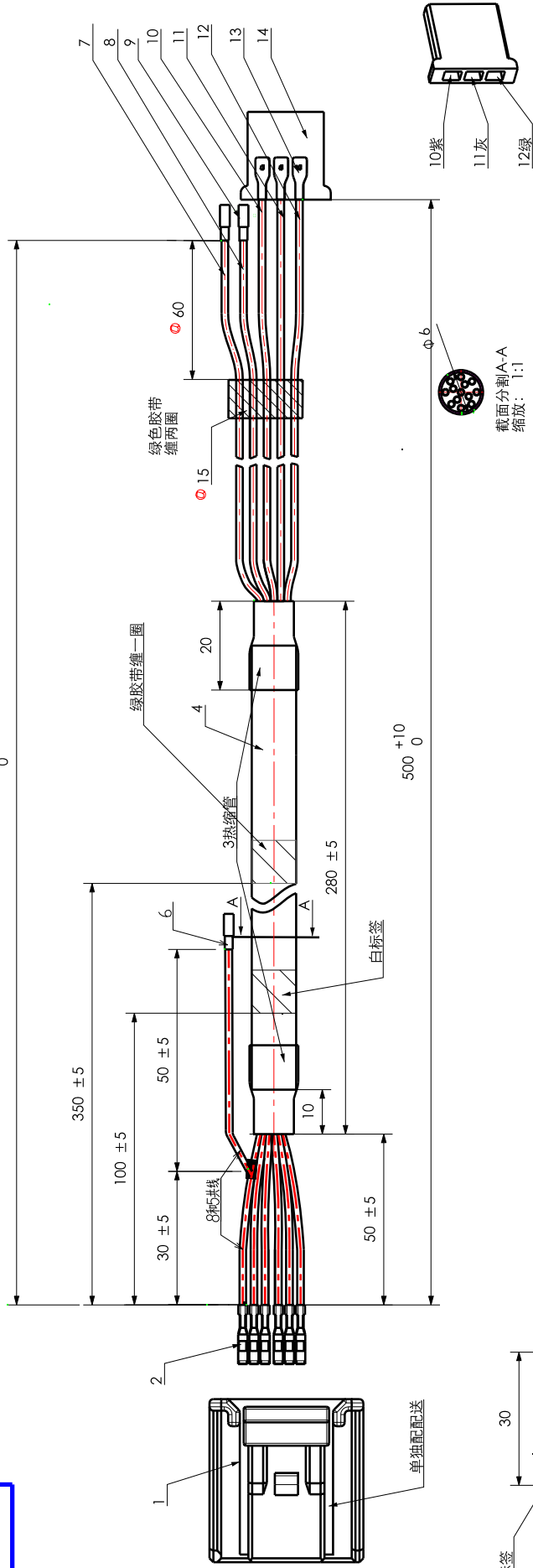
财务总监

成本部

采购管理部

说明：1. 本表适用于二次定价；2. 报价说明由成本部门填写。

0A3204R-Q03



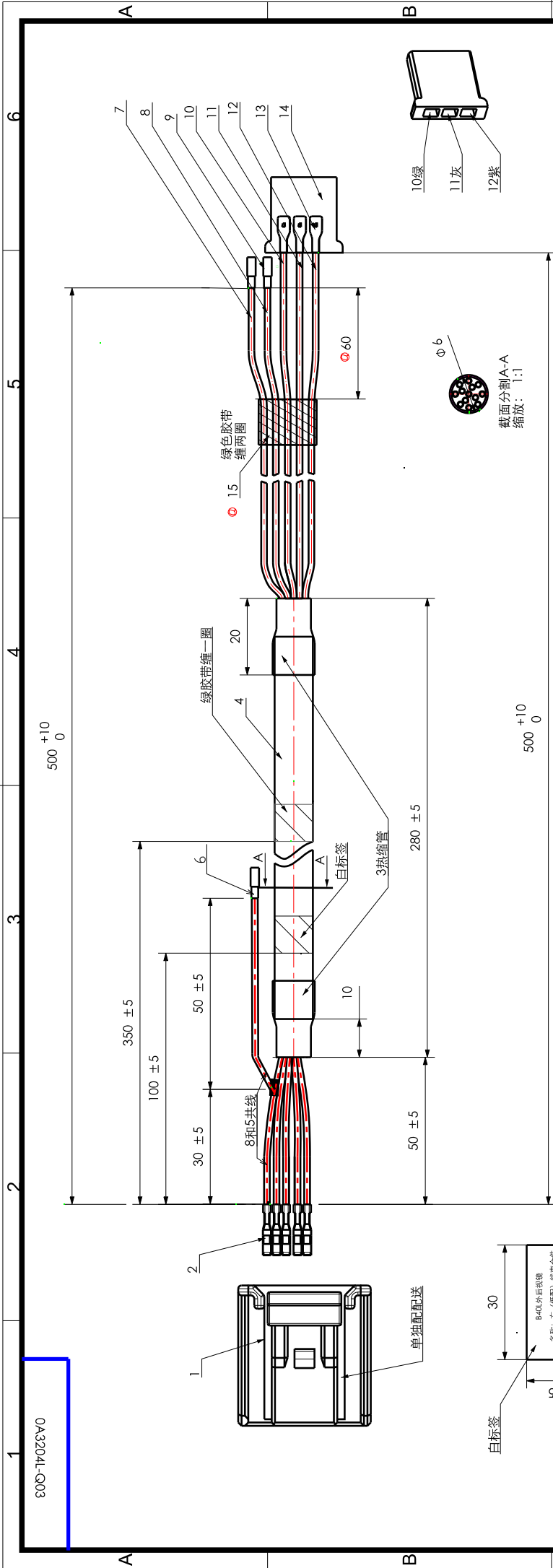
技术要求:
 1. 电线标称截面积0.5mm²、符合QC/T 730-2005《汽车用薄壁绝缘低压电线》的要求;
 2. 单根电线与端子应能承受≥50N的拉力而不损伤和脱开, 单根电线与插接器的抗脱力≥40N;
 3. 绝缘强度试验 (电压500V、持续60s) 过程中, 不允许发生击穿、飞弧和表面放电火花等现象。
 4. ④为修改位置

序号	图号	名称	数量	材料	规格	重量	备注
6		端子D	1	/	DJ621-G2*0.6A	/	
5		电线-棕色	1	铜芯	0.5mm ²	/	
4		护管	1	PVC	Φ6	/	黑色
3		热缩管	2	/	/	/	黑色
2	④	端子A	12	/	AMP1123343-1	/	
1		插接器1	1	/	AMP 1318386-1	/	十六孔

北京光华荣昌汽车部件有限公司		名称	
材料		B40L外后视镜右 (低配) 线束合件	
一般公差		比例	
线性		重量(g)	28
角度		阶段标记	S A2
形位		件号(图号)	0A3204R-Q03
特殊特性符号: 【1】 安全特性; 【2】 关键特性		共 1 张 第 1 张	
设计	崔秋来	2018.10.15	2018.10.15
校对	石磊	2018.10.15	2018.10.15
工艺	王前	2018.10.15	2018.10.15

15	绝缘胶布	1	/	PVC	/	
14	插接器5	1	/	DJ7035-2.8*20	1	三孔
13	端子E	3	/	DJ621-A2.8*0.8	1	
12	电线-紫色	1	铜芯	0.5mm ²	/	
11	电线-灰色	1	铜芯	0.5mm ²	/	
10	电线-绿色	1	铜芯	0.5mm ²	/	
9	端子D	2	/	DJ621-G2*0.6A	/	
8	电线-棕色	1	铜芯	0.5mm ²	/	
7	电线-红黑色	1	铜芯	0.5mm ²	/	

0A3204L-Q03



技术要求:
 1. 电线标称截面积0.5mm², 符合QC/T 730-2005《汽车用薄壁绝缘低压电线》的要求;
 2. 单根电线与端子应能承受≥50N的拉力而不损伤和脱开, 单根电线与插接器的拉力≥40N;
 3. 绝缘强度试验(电压500V、持续60s)过程中, 不允许发生击穿、飞弧和表面放电火花等现象。
 4. @为修改位置

序号	图号	名称	数量	材料	规格	重量	备注
6		端子D	1	/	DJ621-G2*0.6A	/	
5		电线-棕色	1	铜芯	0.5mm ²	/	
4		护管	1	PVC	Φ6	/	黑色
3		热缩管	2	/	/	/	黑色
2		端子A	12	/	AMP 112343-1	/	
1		插接器1	1	/	AMP 1318386-1	/	十六孔

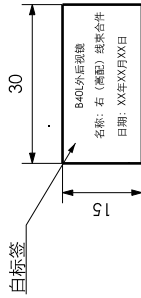
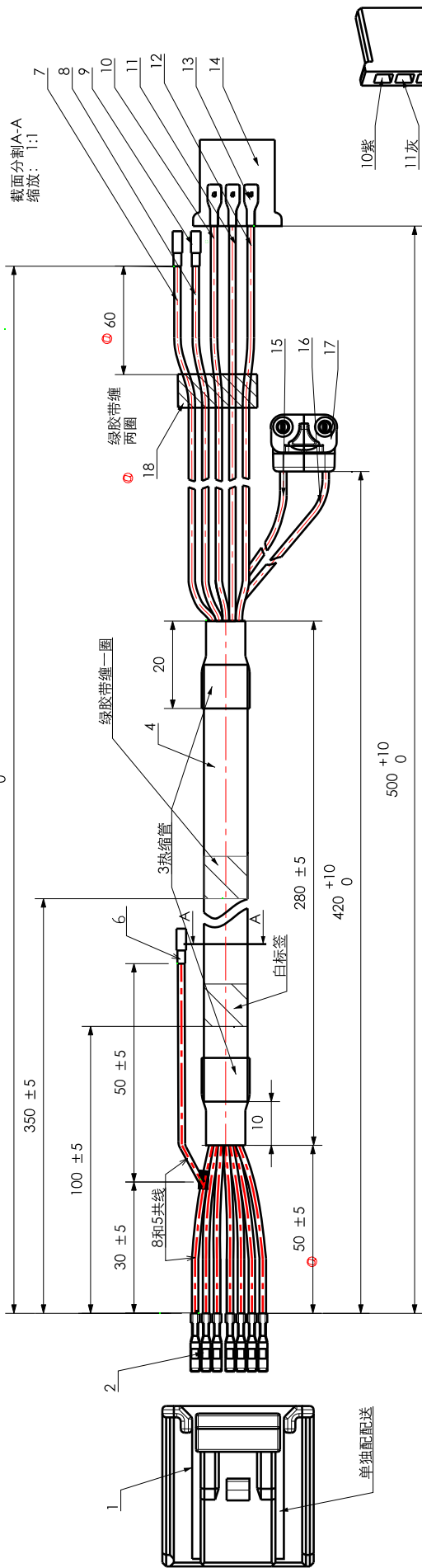
15	绝缘胶带	1	/	PVC	/		
14	插接器5	1	/	DJ7035-2.8*20	1	三孔	
13	端子E	3	/	DJ621-A2.8*0.8	1		
12	电线-绿色	1		铜芯	0.5mm ²	/	
11	电线-灰色	1		铜芯	0.5mm ²	/	
10	电线-紫色	1		铜芯	0.5mm ²	/	
9	端子D	2	/	DJ621-G2*0.6A	/		
8	电线-棕色	1		铜芯	0.5mm ²	/	
7	电线-红黑色	1		铜芯	0.5mm ²	/	

北京光华荣昌汽车零部件有限公司			
材料		名称	
阶段标记		重量(g)	比例
S	A2	28	1:1
共 1 张		第 1 张	
件号(图号)		0A3204L-Q03	
B40L外后视镜左 (低配)线束零件			

第一角投影视图		一般公差	
线性	角度	形状	位置

特殊特性符号: 【1】 安全特性; 【2】 关键特性	
设计	2018.10.15 审核 2018.10.15 批准 2018.10.15
校对	2018.10.15 审核 2018.10.15 批准 2018.10.15
工艺	2018.10.15 审核 2018.10.15 批准 2018.10.15

0A5204R-Q03

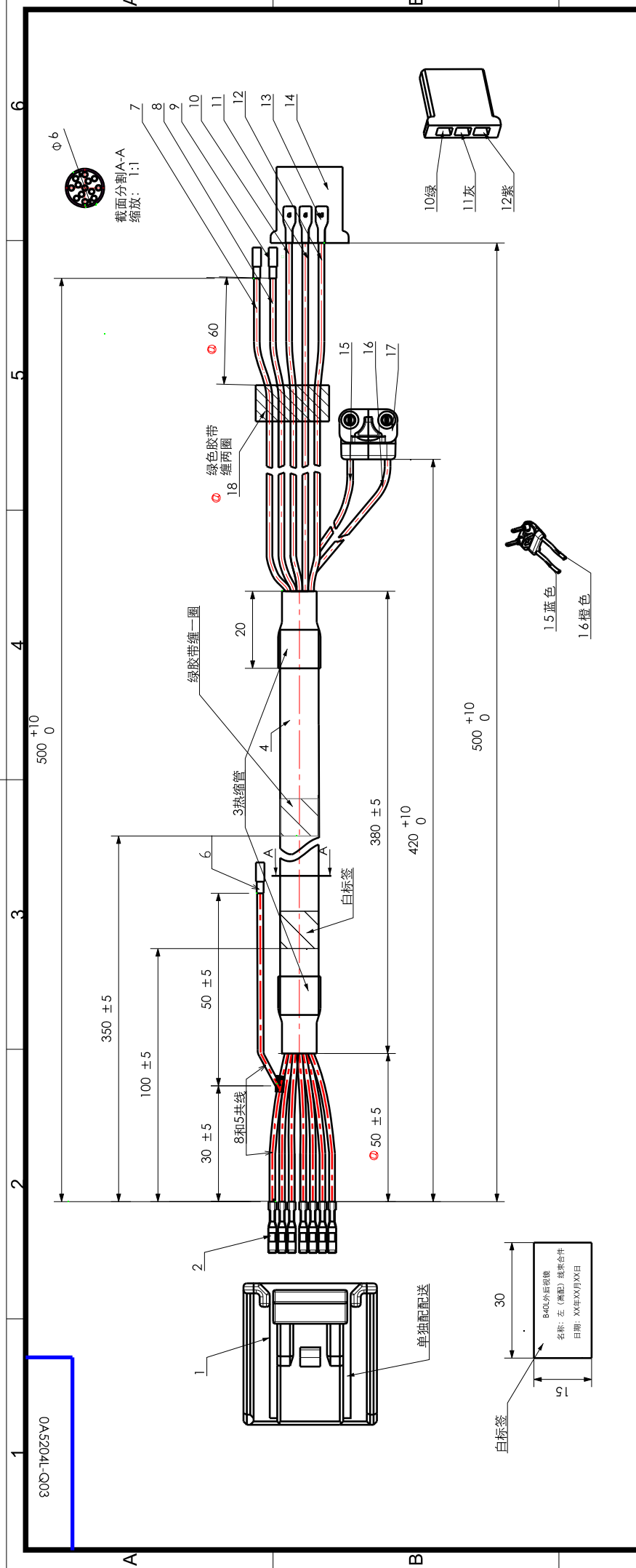


- 技术要求:
1. 电线标称截面积0.5mm², 符合QC/T 730-2005《汽车用薄壁绝缘低压电线》的要求;
 2. 单根电线与端子应能承受≥50N的拉力而不损伤和脱开, 单根电线与插接器的拉力≥40N;
 3. 绝缘强度试验 (电压500V、持续60s) 过程中, 不允许发生击穿、飞弧和表面放电火花等现象;
 4. ①为修改位置

序号	图号	名称	数量	材料	规格	重量	备注
6		端子D	1	/	DJ621-C2*0.6A	/	
5		电线-棕色	1	铜芯	0.5mm ²	/	
4		护管	1	PVC	Φ6	/	黑色
3		热缩管	2	/	/	/	黑色
2	①	端子A	12	/	AMP1123343-1	/	
1		插接器1	1	/	AMP 1318386-1	/	十六孔

北京光华荣昌汽车部件有限公司		名称	
材料		B40L外后视镜右 (高配) 线束零件	
阶段标记		重量(g)	比例
S A1		28	1:1
件号(图号)		0A5204R-Q03	
特殊特性符号: 【1】 安全特性; 【2】 关键特性		共 1 张 第 1 张	
设计	崔秋光	标准	2018.10.15
校对	石磊	审核	2018.10.15
工艺	王前	批准	2018.10.15

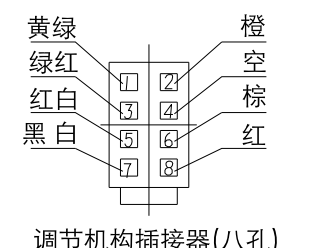
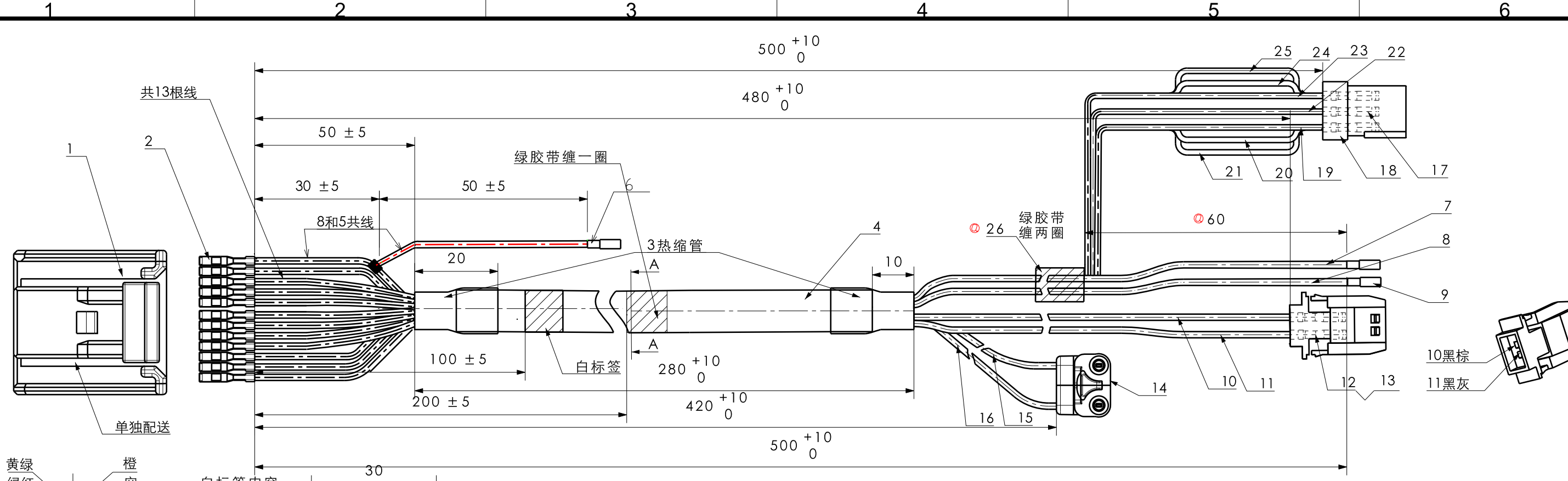
图号		名称		数量		材料		规格		重量		备注	
18		绝缘胶带	/	1	/	PVC	/						
17		连接器	/	1	/	210708	/						
16		电线-橙色	铜芯	1	/	0.5mm ²	/						
15		电线-蓝色	铜芯	1	/	0.5mm ²	/						
14		插接器5	/	1	/	DJ7035-2.8*20	/						
13		端子E	/	3	/	DJ621-A2.8*0.8	/						
12		电线-紫色	铜芯	1	/	0.5mm ²	/						
11		电线-灰色	铜芯	1	/	0.5mm ²	/						
10		电线-绿色	铜芯	1	/	0.5mm ²	/						
9		端子D	/	2	/	DJ621-C2*0.6A	/						
8		电线-棕色	铜芯	1	/	0.5mm ²	/						
7		电线-红黑色	铜芯	1	/	0.5mm ²	/						



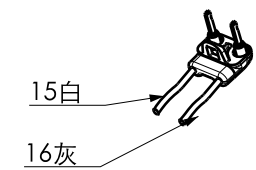
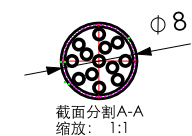
技术要求:
 1. 电线标称截面积0.5mm²、符合QC/T 730-2005《汽车用薄壁绝缘低压电线》的要求;
 2. 单根电线与端子应能承受≥50N的拉力而不损伤和脱开, 单根电线与插接器的拉脱力≥40N;
 3. 绝缘强度试验 (电压500V、持续60s) 过程中, 不允许发生击穿、飞弧和表面放电火花等现象。
 4. ④为修改位置

序号	图号	名称	数量	材料	规格	重量	备注
6		端子D	1	/	DJ621-G2*0.6A	/	
5		电线-棕色	1	铜芯	0.5mm ²	/	
4		护管	1	PVC	Φ6	/	黑色
3		热缩管	2	/	/	/	黑色
2		端子A	12	/	AMP1123343-1	/	
1		插接器1	1	/	AMP 1318386-1	/	十六孔

北京光华荣昌汽车部件有限公司		名称	
材料		B40L外后视镜左 (高配) 线束合件	
一般公差		比例	
线性		重量(g)	28
角度		阶段标记	S A2
形位		件号(图号)	共 1 张 第 1 张
特殊特性符号: 【1】 安全特性; 【2】 关键特性		1:1	
设计	崔秋光	标准化	2018.10.15
校对	石磊	审核	2018.10.15
工艺	王磊	批准	2018.10.15



白标签内容	30
名称: 左线束合件	
B80C外后视镜	
日期: XX年XX月XX日	



- 技术要求:
1. 电线标称截面积0.5mm², 符合QC/T 730-2005《汽车用薄壁绝缘低压电线》的要求;
 2. 单根电线与端子应能承受≥50N的拉力而不损伤和脱离, 单根电线与插接器的拉脱力≥40N;
 3. 绝缘强度试验(电压500V、持续60s)过程中, 不允许发生击穿、飞弧和表面放电火花等现象。
 4. 有毒有害物质符合国家(GB/T30512)汽车禁用物质要求;
 5. ②修改位置

12	端子D	2	/	/	/		
11	电线-黑灰	1	铜芯	0.5mm ²	/		
10	电线-黑棕	1	铜芯	0.5mm ²	/		
9	端子C	1	/	(DJ621-A2.8×0.8)	/		
8	电线-黑色	1	铜芯	0.5mm ²	/		
7	电线-蓝色	1	铜芯	0.5mm ²	/		
6	端子C	1	/	(DJ621-A2.8×0.8)	/		
5	电线-黑色	1	铜芯	0.5mm ²	/		
4	护管	1	PVC	Φ8	/	黑色	
3	热缩管	2	/	(DJ621-A2.8×0.8)	/	黑色	
2	端子A	14	/	AMP 1123343-1	/		
1	插接器1	1	/	AMP 1318386-1	/	十六孔	
序号	图号	名称	数量	材料	规格	重量	备注



26	绝缘胶带	/	PVC	/	/	
25	电线-红	1	铜芯	0.5mm ²	/	
24	电线-棕	1	铜芯	0.5mm ²	/	
23	电线-橙	1	铜芯	0.5mm ²	/	
22	电线-黑白	1	铜芯	0.5mm ²	/	
21	电线-红白	1	铜芯	0.5mm ²	/	
20	电线-绿红	1	铜芯	0.5mm ²	/	
19	电线-黄绿	1	铜芯	0.5mm ²	/	
18	插接器6	1	/	AMP 965382-1	/	
17	端子F	8	/	/	/	八孔
16	电线-灰色	1	铜芯	0.5mm ²	/	
15	电线-白色	1	铜芯	0.5mm ²	/	
14	端子E	2	/	(210708)	/	
13	插接器4	1	/	3MX02MB	/	两孔

第一角投影视图

一般公差

线性	
角度	
形位	

特殊特性符号: 【1】安全特性; 【2】关键特性

设计	崔铁光	2018.04.16	标准化	俞立芳	2018.04.16
校对	石磊	2018.04.16	审核	胡亚辉	2018.04.16
工艺	王莉	2018.04.16	批准	王莉	2018.04.16

北京光华荣昌汽车部件有限公司

材料

名称: B80C外后视镜左线束合件

阶段标记	重量(g)	比例
S A	40	1:1

件号(图号): 0A5206L-Q03

共 1 张 第 1 张

北京光华荣昌汽车部件(集团)有限公司产品配套零部件报价表



供应商名称:		供应商代码:		零件名称		B40L外后视镜右(低配)线束合件		零件图号		0A3204R-Q03		报价日期			
				计量单位		PCS		产品重量				2019/2/14			
				单台用量				产品单价							
总项目			原材料分析						外协外购分析						
序号	项目	金额(元)	名称	规格	单位	耗用量	单价(元)	金额(元)	备注	名称	规格	单位	数量	单价(元)	金额(元)
1	原材料	2.71	护套	1318386-1	EA	1	1.7000	1.7000		导线	FLRY-B 0.5	M	3.27	0.31	1.0137
2	外协外购	1.38	端子	1123343-1	EA	5	0.0941	0.4703		热缩管	黑色热缩管φ10不带胶	M	0.05	0.4396552	0.021982759
3	直接工资	0.90	端子	DJ621-E2.8*0.8A	EA	3	0.1100	0.3300		热缩管	黑色带胶热缩管φ3.2	M	0.05	1.4224138	0.07112069
4	制造费用	0.08	插座	DJ7035-2.8-21	EA	1	0.1200	0.1200		PVC套管	PVC套管φ6.8	M	0.28	0.2393103	0.067006897
5	专用费用	0.00	端子	DJ621-A2.8*0.8A	EA	3	0.0300	0.0900		胶带	黑色PVC胶带18mm*9.14m	M	0.3	0.0577586	0.017327586
6	燃料动力	0.00						0.0000		胶带	绿色PVC胶带18mm*9.14m	M	0.15	0.0577586	0.008663793
7	废品损失	0.09						0.0000		标签	30*50	EA	1	0.0517241	0.051724138
8	包装费用	0.00						0.0000		纸箱	纸箱 370*275*310	个	0.025	5	0.125
9	运输费用	0.12						0.0000							0
								0.00							0
								0.00							0
								0.00							0
								0.00							0
								0.00							0
								0.00							0
			合计					2.7102586		合计					1.376525862
			生产工时分析(小时)			制造费用明细			专用费用分析						
			序号		工时	项目	计算过程	金额(元)		名称		金额(元)	件/模	使用寿命	单件金额
一	制造成本	5.27	1			折旧费	设备折旧	0.02							
二	管理费用	0.30	2			修理费	设备、工装	0.01							
三	财务费用	0.12	3			机物料	刀量具、油品等	0.02							
四	销售费用	0.10	4			低值易耗	砂纸、灯泡等	0							
五	工厂成本	5.79	5			工资	辅助及巡检人员	0.02							
六	产品利润	0.60	6			其他	水费、搬运费等	0.01							
七	不含税价到厂价	6.394	7												
八	增值税	1.023													
九	含税价到厂价	7.417													
						合计		0.08		合计		0			0
备注			1: 以上报价不包含年降, 为最低交易价格。			批准:			审核:			制表:			
			2: 票到60天现汇, 报价均为(RMB)含16%增值税。												
			3: 以上报价含单独配送护套。												

北京光华荣昌汽车部件(集团)有限公司产品配套零部件报价表

供应商名称:		供应商代码:		零件名称		B40L外后视镜右(高配)线束合件		零件图号		0A5204R-Q03		报价日期			
				计量单位		PCS		产品重量				2019/2/14			
				单台用量				产品单价							
总项目		原材料分析						外协外购分析							
序号	项目	金额(元)	名称	规格	单位	耗用量	单价(元)	金额(元)	备注	名称	规格	单位	数量	单价(元)	金额(元)
1	原材料	5.40	护套	1318386-1	EA	1	1.7000	1.7000		导线	FLRY-B 0.5	M	3.27	0.31	1.0137
2	外协外购	1.38	端子	1123343-1	EA	7	0.0941	0.6584		热缩管	黑色热缩管φ10不带胶	M	0.05	0.4396552	0.0220
3	直接工资	0.70	端子	DJ621-E2.8*0.8A	EA	3	0.1100	0.3300		热缩管	黑色带胶热缩管φ3.2	M	0.05	1.4224138	0.0711
4	制造费用	0.08	插座	DJ7035-2.8-21	EA	1	0.1200	0.1200		PVC套管	PVC套管φ6.8	M	0.28	0.2393103	0.0670
5	专用费用	0.00	端子	DJ621-A2.8*0.8A	EA	3	0.0300	0.0900		胶带	黑色PVC胶带18mm*9.14m	M	0.3	0.0577586	0.0173
6	燃料动力	0.00	折叠连接器	210708(2*0.5蓝/橙)	EA	1	2.5000	2.5000		胶带	绿色PVC胶带18mm*9.14m	M	0.15	0.0577586	0.0087
7	废品损失	0.09						0.00		标签	30*50	EA	1	0.0517241	0.0517
8	包装费用	0.00						0.00		纸箱	纸箱 370*275*310	个	0.025	5	0.125
9	运输费用	0.12						0.00							0
								0.00							0
								0.00							0
								0.00							0
								0.00							0
								0.00							0
								0.00							0
			合计					5.3983621		合计					1.376525862
			生产工时分析(小时)			制造费用明细			专用费用分析						
			序号		工时	项目	计算过程	金额(元)		名称		金额(元)	件/模	使用寿命	单件金额
一	制造成本	7.76	1			折旧费	设备折旧	0.02							
二	管理费用	0.20	2			修理费	设备、工装	0.01							
三	财务费用	0.12	3			机物料	刀量具、油品等	0.02							
四	销售费用	0.10	4			低值易耗	砂纸、灯泡等	0							
五	工厂成本	8.18	5			工资	辅助及巡检人员	0.02							
六	产品利润	0.50	6			其他	水费、搬运费等	0.01							
七	不含税价到厂价	8.682	7												
八	增值税	1.389													
九	含税价到厂价	10.071													
						合计		0.08		合计		0			0
备注			1: 以上报价不包含年降, 为最低交易价格。			批准:			审核:			制表:			
			2: 票到60天现汇, 报价均为(RMB)含16%增值税。												
			3: 以上报价含单独配送护套。												

北京光华荣昌汽车部件(集团)有限公司产品配套零部件报价表

供应商名称:		供应商代码:		零件名称		B40L外后视镜左(高配)线束合件		零件图号		0A5204L-Q03		报价日期			
				计量单位		PCS		产品重量				2019/2/14			
				单台用量				产品单价							
总项目			原材料分析						外协外购分析						
序号	项目	金额(元)	名称	规格	单位	耗用量	单价(元)	金额(元)	备注	名称	规格	单位	数量	单价(元)	金额(元)
1	原材料	5.40	护套	1318386-1	EA	1	1.7000	1.7000		导线	FLRY-B 0.5	M	3.27	0.31	1.0137
2	外协外购	1.38	端子	1123343-1	EA	7	0.0941	0.6584		热缩管	黑色热缩管φ10不带胶	M	0.05	0.4396552	0.0220
3	直接工资	0.70	端子	DJ621-E2.8*0.8A	EA	3	0.1100	0.3300		热缩管	黑色带胶热缩管φ3.2	M	0.05	1.4224138	0.0711
4	制造费用	0.08	插座	DJ7035-2.8-21	EA	1	0.1200	0.1200		PVC套管	PVC套管φ6.8	M	0.28	0.2393103	0.0670
5	专用费用	0.00	端子	DJ621-A2.8*0.8A	EA	3	0.0300	0.0900		胶带	黑色PVC胶带18mm*9.14m	M	0.3	0.0577586	0.0173
6	燃料动力	0.00	折叠连接器	210708(2*0.5蓝/橙)	EA	1	2.5000	2.5000		胶带	绿色PVC胶带18mm*9.14m	M	0.15	0.0577586	0.0087
7	废品损失	0.09						0.00		标签	30*50	EA	1	0.0517241	0.0517
8	包装费用	0.00						0.00		纸箱	纸箱 370*275*310	个	0.025	5	0.1250
9	运输费用	0.12						0.00							0
								0.00							0
								0.00							0
								0.00							0
								0.00							0
								0.00							0
			合计					5.3983621		合计					1.376525862
			生产工时分析(小时)				制造费用明细			专用费用分析					
			序号		工时	项目	计算过程	金额(元)		名称		金额(元)	件/模	使用寿命	单件金额
一	制造成本	7.76	1			折旧费	设备折旧	0.02							
二	管理费用	0.20	2			修理费	设备、工装	0.01							
三	财务费用	0.12	3			机物料	刀量具、油品等	0.02							
四	销售费用	0.10	4			低值易耗	砂纸、灯泡等	0							
五	工厂成本	8.18	5			工资	辅助及巡检人员	0.02							
六	产品利润	0.50	6			其他	水费、搬运费等	0.01							
七	不含税价到厂价	8.682	7												
八	增值税	1.389													
九	含税价到厂价	10.071													
						合计		0.08		合计		0			0
备注			1: 以上报价不包含年降, 为最低交易价格。				批准:			审核:			制表:		
			2: 票到60天现汇, 报价均为(RMB)含16%增值税。												
			3: 以上报价含单独配送护套。												

北京光华荣昌汽车部件(集团)有限公司产品配套零部件报价表

供应商名称:		供应商代码:		零件名称		B80C外后视镜 右线束合件		零件图号		0A5206R-Q03		报价日期			
				计量单位		PCS		产品重量				2019/2/14			
				单台用量				产品单价							
总项目			原材料分析						外协外购分析						
序号	项目	金额(元)	名称	规格	单位	耗用量	单价(元)	金额(元)	备注	名称	规格	单位	数量	单价(元)	金额(元)
1	原材料	10.29	插座	1318386-1	EA	1	1.7000	1.7000		导线	FLRY-B 0.5	M	6.55	0.31	2.0305
2	外协外购	2.42	端子	1123343-1	EA	13	0.1500	1.9500		热缩管	黑色热缩管φ12不带胶	M	0.05	0.4871552	0.024357759
3	直接工资	1.00	护套	3MX02MBK	EA	1	1.5200	1.5200		热缩管	黑色带胶热缩管φ3.2	M	0.05	1.4224138	0.07112069
4	制造费用	0.08	端子	6810303BSS	EA	2	0.0740	0.1480		PVC套管	PVC套管φ8.0	M	0.28	0.3332759	0.093317241
5	专用费用	0.00	折叠连接器	(2*0.5/灰*白带线4	EA	1	2.5000	2.5000		胶带	黑色PVC胶带18mm*9.14m	M	0.3	0.0577586	0.017327586
6	燃料动力	0.00	护套	9-965382-2	EA	1	1.2000	1.2000		胶带	绿色PVC胶带18mm*9.14m	M	0.15	0.0577586	0.008663793
7	废品损失	0.15	端子	5-963715-1	EA	7	0.0948	0.66		标签	30*50	EA	1	0.0517241	0.051724138
8	包装费用	0.00	外壳	965383-1	EA	1	0.52	0.52		纸箱	纸箱 370*275*310	个	0.025	5	0.125
9	运输费用	0.12	端子	DJ621-A2.8*0.8A	EA	3	0.03	0.09							0
								0.00							0
								0.00							0
								0.00							0
								0.00							0
								0.00							0
			合计					10.291793		合计					2.422011207
			生产工时分析(小时)			制造费用明细			专用费用分析						
			序号		工时	项目	计算过程	金额(元)		名称		金额(元)	件/模	使用寿命	单件金额
一	制造成本	14.06	1			折旧费	设备折旧	0.02							
二	管理费用	0.50	2			修理费	设备、工装	0.01							
三	财务费用	0.15	3			机物料	刀量具、油品等	0.02							
四	销售费用	0.10	4			低值易耗	砂纸、灯泡等	0							
五	工厂成本	14.81	5			工资	辅助及巡检人员	0.02							
六	产品利润	1.00	6			其他	水费、搬运费等	0.01							
七	不含税价到厂价	15.814	7												
八	增值税	2.530													
九	含税价到厂价	18.344													
						合计		0.08		合计		0			0
备注			1: 以上报价不包含年降, 为最低交易价格。			批准:			审核:			制表:			
			2: 票到60天现汇, 报价均为(RMB)含16%增值税。												
			3: 以上报价含单独配送护套。												

北京光华荣昌汽车部件(集团)有限公司产品配套零部件报价表



供应商名称:		供应商代码:		零件名称		B80C外后视镜 左线束合件		零件图号		0A5206L-Q03		报价日期			
				计量单位		PCS		产品重量				2019/2/14			
				单台用量				产品单价							
总项目			原材料分析						外协外购分析						
序号	项目	金额(元)	名称	规格	单位	耗用量	单价(元)	金额(元)	备注	名称	规格	单位	数量	单价(元)	金额(元)
1	原材料	10.29	插座	1318386-1	EA	1	1.7000	1.7000		导线	FLRY-B 0.5	M	6.55	0.31	2.0305
2	外协外购	2.42	端子	1123343-1	EA	13	0.1500	1.9500		热缩管	黑色热缩管 φ12不带胶	M	0.05	0.4871552	0.024357759
3	直接工资	1.00	护套	3MX02MBK	EA	1	1.5200	1.5200		热缩管	黑色带胶热缩管 φ3.2	M	0.05	1.4224138	0.07112069
4	制造费用	0.08	端子	6810303BSS	EA	2	0.0740	0.1480		PVC套管	PVC套管 φ8.0	M	0.28	0.3332759	0.093317241
5	专用费用	0.00	折叠连接器	(2*0.5/灰*白带线4	EA	1	2.5000	2.5000		胶带	黑色PVC胶带18mm*9.14m	M	0.3	0.0577586	0.017327586
6	燃料动力	0.00	护套	9-965382-2	EA	1	1.2000	1.2000		胶带	绿色PVC胶带18mm*9.14m	M	0.15	0.0577586	0.008663793
7	废品损失	0.15	端子	5-963715-1	EA	7	0.0948	0.66		标签	30*50	EA	1	0.0517241	0.051724138
8	包装费用	0.00	外壳	965383-1	EA	1	0.52	0.52		纸箱	纸箱 370*275*310	个	0.025	5	0.125
9	运输费用	0.12	端子	DJ621-A2.8*0.8A	EA	3	0.03	0.09							0
								0.00							0
								0.00							0
								0.00							0
								0.00							0
								0.00							0
			合计					10.291793		合计					2.422011207
			生产工时分析(小时)			制造费用明细			专用费用分析						
			序号		工时	项目	计算过程	金额(元)		名称		金额(元)	件/模	使用寿命	单件金额
一	制造成本	14.06	1			折旧费	设备折旧	0.02							
二	管理费用	0.50	2			修理费	设备、工装	0.01							
三	财务费用	0.15	3			机物料	刀量具、油品等	0.02							
四	销售费用	0.10	4			低值易耗	砂纸、灯泡等	0							
五	工厂成本	14.81	5			工资	辅助及巡检人员	0.02							
六	产品利润	1.00	6			其他	水费、搬运费等	0.01							
七	不含税价到厂价	15.814	7												
八	增值税	2.530													
九	含税价到厂价	18.344													
						合计		0.08		合计		0			0
备注			1: 以上报价不包含年降, 为最低交易价格。			批准:			审核:			制表:			
			2: 票到60天现汇, 报价均为(RMB)含16%增值税。												
			3: 以上报价含单独配送护套。												

39

零部件采购价格协议 (1931327)

甲方: 北京光华荣昌汽车部件有限公司

乙方: 上海奔德汽车零部件有限公司

甲乙双方在保持互惠互利的基础上, 为保持长久的合作关系, 双方携手共同占领大市场, 特
单位: 元 (RMB)

一、乙方供货价格 (以未税价格为准)

序号	QAD编码	零部件名称	图号规格	单位	含税价格	未税价格	备注
1	37392484010000	B40L低配右线束合件	0A3204R-Q03	EA	5.87	5.06	
2	37392484020000	B40L低配左线束合件	0A3204L-Q03	EA	5.87	5.06	
3	37392484030000	B40L高配右线束合件	0A5204R-Q03	EA	8.53	7.35	
4	37392484040000	B40L高配左线束合件	0A5204L-Q03	EA	8.53	7.35	
5	37392062010000	B40L线束合件插接器	AMP 1318386-1	EA	2.20	1.90	

二、开具发票时必须注明QAD编码且与入库/使用量中的QAD编码保持一致。

三、结算方式: 下线结算, 发票挂账后的下一个月的第一日起60天返款。

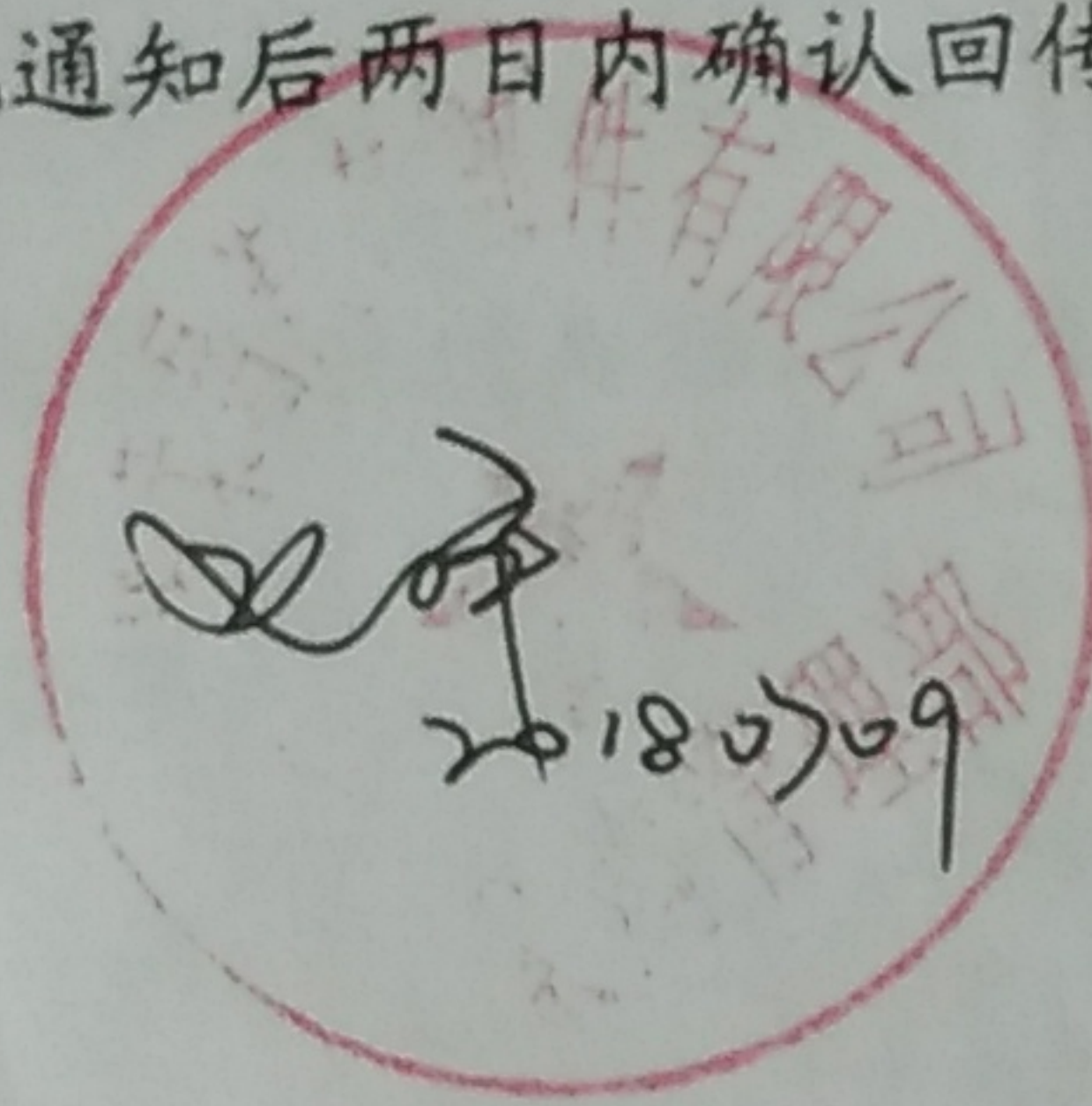
四、价格执行期2018年1月1日至2018年12月31日 (遇市场价格变动经双方协商同意后可调整)。

五、此协议一式二份, 经双方代表签字后即生效, 同时具有法律效力。双方合作中出现质量、技术、物流等问题按相应合同 (协议) 办理。

六、供应商接到此通知后两日内确认回传 (传真: 010-89774860), 否则视为默认。

甲方代表签字:

时 间:



乙方代表签字:

时 间:



汽车零部件报价单



供货单位信息

单位名称	上海奔德汽车零部件有限公司		
地 址	上海市奉贤区金海公路3366号		
联系人	胡伟东	联系电话	13801984627

日期	2017.12.5		计量单位	根									
产品名称	B40L低配线束左/右		产品毛重										
图 号	OA3204L-Q03		产品净重										
物料号			含税价格	9.51									
序号	变更申请号	变更原因	变更日期	报价表编号									

原材料分析 (不含税)								动力燃料分析 (不含税)						
序号	项目	金额	序号	名称规格	单位	耗用量	单价	金额	序号	名称	单价	单位	耗用数量	金额
1	原材料	4.58	1	0.5平方导线	米	3.4	0.40	1.36	1	电机		KW		
2	外购外协	1.51	2	φ3热缩管	米	0.08	0.40	0.03	2	电热				
3	动力燃料	0.00	3	φ7PVC软管	米	0.24	0.65	0.16	3	辅助动力				
5	工 资	0.90	4	PVC胶带	米	0.4	0.60	0.24	5	蒸 汽				
6			5	DJ7035-2.8-20护套	只	1	0.20	0.20	6					
7			6	SM-2R护套	只	1	0.12	0.12	7					
			7	SM-2P护套	只	1	0.12	0.12						
			8	AMP1318386-1护套	只	1	2.30	2.30						
8			9	标签纸	只	1	0.05	0.05	8					
9	制造费用	0.20		合 计				4.58	9					
10	专用费用	0.10		外购外协分析						10				
11				名称规格	单位	耗用量	单价	金额	11					
12	合 计	7.29	1	DJ621-2.8*0.8端子	只	5	0.11	0.55	12					
13	包装费	0.03	2	SM-RT端子	只	2	0.06	0.12	13					
14	运输费	0.04	3	AMP1123343-1端子	只	6	0.14	0.84	14					
15			4						15					
16	财务费用	0.02		合 计				1.51		合计				0.00
17	管理费用	0.01		工时费用分析 (不含税)						专用费用分析 (不含税)				
18			序号	项 目	分配率 (元/小时)	工时	小时	金额	序号	项 目	单价	分摊方法	金额	备注
19														
20	总 计	7.39	1	工 资				0.90	1					
21	利 润	0.74	主要 工序						2					
22	不含税价格	8.13							3					
23	税 金	1.38							4					
24	含税价格	9.51												
			2	制造费用				0.20						
			3											
				合 计				1.10		合 计			0.10	

填表说明: 1. 工资: 指单位产品生产工序所用时间与工种工时工资额的乘积。
 2. 制造费用: 指依据企业生产性质不同根据设备折旧\工艺特点\生产综合能力\管理能力等的评价, 一般为6-10元/小时。
 3. 专用费用: 指供方所承担的模具费\工装夹具费\检具费\产品定期形式认证费用等, 需依据甲方的要求在产品中摊销。