

零部件临时采购价格协议 (1931396A)

甲方：北京光华荣昌汽车部件有限公司

乙方：芜湖卓人汽车配件有限公司

甲乙双方在保持互惠互利的基础上，为保持长久的合作关系，双方携手共同占领大市场，特签订价格协议如下：

一、乙方供货价格（以未税价格为准）

单位：元（RMB）

序号	QAD编码	零部件名称	图号规格	单位	含税价格	未税价格	备注
1	36482449030000	H4左上镜座垫片	0A0199L-F01	EA	0.34	0.29	
2	36482450030000	H4右上镜座垫片	0A0199R-F01	EA	0.34	0.29	
3	36482449080000	H4左下镜座垫片	0A0199L-F02	EA	0.37	0.32	
4	36482450070000	H4右下镜座垫片	0A0199R-F02	EA	0.37	0.32	
5	37390008020000	B80C左迎宾灯密封条	0A5206L-Q3B	EA	0.14	0.12	
6	37390008010000	B80C右迎宾灯密封条	0A5206R-Q3B	EA	0.14	0.12	
7	REM0002270	T7H左上安装座垫	0A0187L-F01	EA	0.41	0.35	
8	REM0002271	T7H左下安装座垫	0A0187L-F02	EA	0.49	0.42	
9	REM0002293	T7H右上安装座垫	0A0187R-F01	EA	0.41	0.35	
10	REM0002294	T7H右下安装座垫	0A0187R-F02	EA	0.49	0.42	
11		C35DB左毛毡	000000000000	EA	0.27	0.23	
12		C35DB右毛毡	000000000000	EA	0.27	0.23	

二、开具发票时必须注明QAD编码且与入库/使用量中的QAD编码保持一致。

三、结算方式：发票挂账后的下一个月的第一日起60天返款。

四、价格执行期从2019年1月1日起至河北光华荣昌与乙方签订正式产品协议时结束（遇市场价格变动经双方协商同意后可调整）。

五、此协议一式二份，经双方代表签字后即生效，同时具有法律效力。双方合作中出现质量、技术、物流等问题按相应合同（协议）办理。

六、供应商接到此通知后两日内确认回传（传真：010-89774860），否则视为默认。

甲方代表签字：

乙方代表签字：

时 间：

时 间：



投资申请流程



基本信息

TZSQ201902130001

申请人：	吴英各	岗位：	
日期：	2019/02/13 13:05:00	申请人部门：	采购管理本部
邮箱：	wuyingge@bjghrc.com	联系电话：	
标题：	采购管理本部-采购工程师-关于B80C、T7H、H4及C35DB后视镜密封垫样品定价-预算内-		
预算类型：	预算内	预算使用部门：	采购管理本部
费用类型：	项目	成本中心：	集团研发后视镜技术部
金额总计：	3.4600	大写金额：	叁圆肆角陆分

采购计划

名称	描述	成本中心	预算科目	预算编号	预算总金额	预算已用金额	预算剩余金额	预估单价	数量	单位	分类	预估金额合计	预计效益实现期
H4左上镜座垫片	36482449030000							0.2900	1		其他设备	0.2900	
H4右上镜座垫片	36482450030000							0.2900	1		其他设备	0.2900	
H4左下镜座垫片	36482449080000							0.3200	1		其他设备	0.3200	
H4右下镜座垫片	36482450070000							0.3200	1		其他设备	0.3200	
B80C左迎宾灯密封条	37390008020000							0.1200	1		其他设备	0.1200	
B80C右迎宾灯密封条	37390008010000							0.1200	1		其他设备	0.1200	
T7H左上安装座垫	REM0002270							0.3500	1		其他设备	0.3500	
T7H左下安装座垫	REM0002293							0.4200	1		其他设备	0.4200	
T7H右上安装座垫	REM0002293							0.3500	1		其他设备	0.3500	
T7H右下安装座垫	REM0002294							0.4200	1		其他设备	0.4200	
C35DB左毛毡								0.2300	1		其他设备	0.2300	
C35DB右毛毡								0.2300	1		其他设备	0.2300	

描述信息

描述：	1.H4及B80C已转产，但前期密封垫样品未结算，现申请样品定价结算；2.T7H自2015年开发，至今未量产，样品已陆续供货，需要样品定价结算；3.C35DB后视镜毛毡为新开发件，为解决后视镜风燥问题；芜湖卓人是我司体系内供应商，为我司长期供应三角垫等，上述价格均为协商后的样品未税价，具体价格见附件
-----	--

报价信息

供应商	名称	描述	单价	数量	税率	不含税金额	税额	实际金额
-----	----	----	----	----	----	-------	----	------

推荐理由

推荐供应商：		推荐描述：	
--------	--	-------	--

审批记录

--	--	--	--



序号	审批人	步骤	审批意见	审批结果	审批时间
1	吴英各	Begin		新建申请	2019/02/13 13:20:54
2	董晓宇	预算员		同意	2019/02/14 09:00:36
3	曹良良	部门经理		同意	2019/02/14 09:06:00
4	崔秀峰	分管副总		同意	2019/02/14 09:35:36
5	曹良良	采购部部长		同意	2019/02/14 09:39:57
6	杨继超	财务总监		同意	2019/02/27 13:54:45
7	刘文政	采购员		同意	2019/02/27 14:02:28
8	曹良良	采购部部长二次 审批		同意	2019/02/27 14:06:16
9	杨继超	财务总监二次审 批		同意	2019/02/27 15:01:49



样品物料价格审批表

档案编号：

供应商：芜湖卓人汽车配件有限公司

增值税率：16%

序号	QAD代码	产品名称	规格型号	计量单位	重量（选填项）		原采购价	供应商报价	审批价格	备注
					毛重kg	净重kg	未税	未税	未税	
1	36482449030000	H4左上镜座垫片	0A0199L-F01	EA				0.31	0.29	
2	36482450030000	H4右上镜座垫片	0A0199R-F01	EA				0.31	0.29	
3	36482449080000	H4左下镜座垫片	0A0199L-F02	EA				0.33	0.32	
4	36482450070000	H4右下镜座垫片	0A0199R-F02	EA				0.33	0.32	
5	37390008020000	B80C左迎宾灯密封条	0A5206L-Q3B	EA				0.13	0.12	
6	37390008010000	B80C右迎宾灯密封条	0A5206R-Q3B	EA				0.13	0.12	
7	REM0002270	T7H左上安装座垫	0A0187L-F01	EA				0.35	0.35	
8	REM0002271	T7H左下安装座垫	0A0187L-F02	EA				0.42	0.42	
9	REM0002293	T7H右上安装座垫	0A0187R-F01	EA				0.35	0.35	
10	REM0002294	T7H右下安装座垫	0A0187R-F02	EA				0.42	0.42	
11		C35DB左毛毡	000000000000	EA				0.26	0.23	
12		C35DB右毛毡	000000000000	EA				0.26	0.23	

核算说明：

集团（副）总裁	财务总监	成本部	采购管理部
---------	------	-----	-------

说明：1. 本表适用于二次定价；2. 报价说明由成本部门填写。



芜湖市卓人汽车配件有限责任公司

产品报价单

零件号		核算资料明细															
零件名		原材料					直接生产工人工资					专用工装费					
产品净值(g):		名称	单位	定额	单价	金额	工序名称	生产节拍	小时工资	工资金额	工装模具名称	寿命(模)	摊销件数	分摊单价	金额		
单台定额(件):		1															
产品成本价格核算		金额	CL-30	m ³	3.8E-05	1600											
直接材料	原材料	0.06				0.06	模切	1分钟 20件	25	0.02	激光刀模	3万模			600.00		
	外购件	0.10				0.05	下料	分钟 件	25								
	辅助材料						硫化	分钟 件	25								
	小计	0.15	合计			0.06	去废	1分钟 20件	25	0.02	模具结构: 1模6穴 开模周期: 4工作日						
直接工资	人工工资	0.06	外购件				修剪	分钟 件	25		燃料动力费						
	附加工资		双面胶	件	1	0.10	0.10	检验	1分钟 60件	25	0.01	→ 0.007					
	小计	0.06					装箱	1分钟 60件	25	0.01	→ 0.007						
制造费用	燃料动力费	0.03	合计			0.10									废品损失	1%	0.00
	废品损失	0.00	辅助材料														
	工装模具分摊						附加生产工人工资										
	小计	0.03												销售费用	0.04		
合计		0.25	合计				合计					销售费用包含: 外箱包装(不含箱内小包装)、运输等费用					
毛利润	管理费用	0.00	客户: 北京光华荣昌汽车部件有限公司					供应商: 芜湖市卓人汽车配件有限公司									
	财务费用	0.00	地址: 北京市昌平区北流村工业园区					地址: 芜湖南陵许镇工业园区									
	16%销售费用	0.04	联系人:					联系人: 冯小华									
	4%利润	0.01	联系方式: 0					联系方式: 18101692268									
小计	0.05	Email:					Email: shzrvip@sina.com										
价格	16%税金	0.05	确认人:		确认日期:		填报日期:		2018-2-21								
	未税价格	0.31	备注: 确认开模后模具费先付一半(300元)、样件认可再付另一半(300元)														
	含税价格	0.36	。如左右件对称, 右件报价同左。														

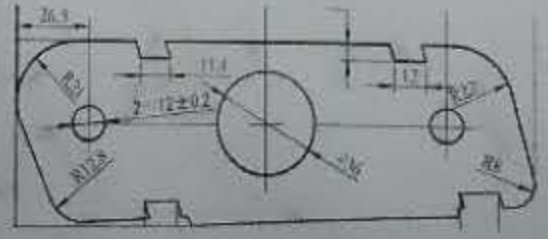
0.34



芜湖市卓人汽车配件有限责任公司

产品报价单

零件号		核算资料明细														
零件名		原材料					直接生产工人工资				专用工装费					
产品净值(g):		名称	单位	定额	单价	金额	工序名称	生产节拍	小时工资	工资金额	工装模具名称	寿命(模)	摊销件数	分摊单价	金额	
单台定额(件):		1	p2													
产品成本价格核算		金额	CL-30	m ²	3.8E-05	1600	0.06	模切	1分钟 12件	25	0.03	激光刀模	3万模		600.00	
直接材料	原材料	0.06	0.065		0.0000775	1200	0.045	下料	分钟 件	25						
	外购件	0.10	✓					硫化	分钟 件	25						
	辅助材料							去废	1分钟 20件	25	0.02	模具结构: 1模6穴 开模周期: 4工作日				
	小计	0.16	0.15	合计			0.06	修剪	分钟 件	25		燃料动力费				
直接工资	人工工资	0.07	✓	外购件				检验	1分钟 60件	25	0.01				0.03	
	附加工资			双面胶	件	1	0.10	0.10	装箱	1分钟 60件	25	0.01				
	小计	0.07	✓													
制造费用	燃料动力费	0.03	✓	合计			0.10							废品损失	1%	0.00
	废品损失	0.00	✓	辅助材料				附加生产工人工资								
	工装模具分摊													销售费用		0.04
	小计	0.03	✓											销售费用包含: 外箱包装(不含箱内小包装)、运输等费用		
合计		0.26	0.25	合计				合计								
毛利润	管理费用	0.01	客户: 北京光华荣昌汽车部件有限公司													
	财务费用	0.01	地址: 北京市昌平区北流村工业园区													
	销售费用	0.04	联系人: 冯小华													
	利润	0.01	联系方式: 18101692268													
	小计	0.06	Email: shzrvip@sina.com													
价格	16%税金	0.05	确认人: 确认日期: 填报日期: 2018-2-21													
	未税价格	0.32	备注: 确认开模后模具费先付一半(300元), 样件认可再付另一半(300元)													
	含税价格	0.38	如左右件对称, 右件报价同左。													



0.37

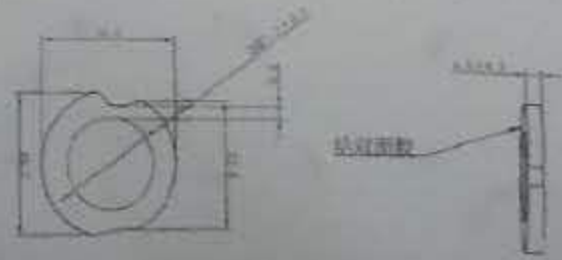


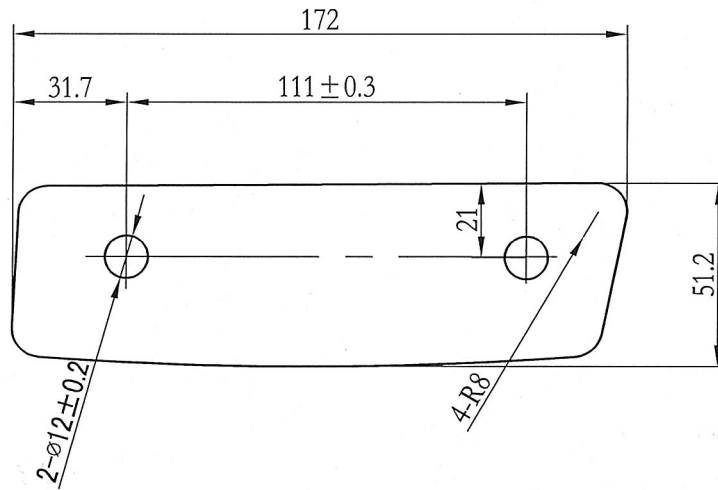
芜湖市卓人汽车配件有限责任公司

产品报价单

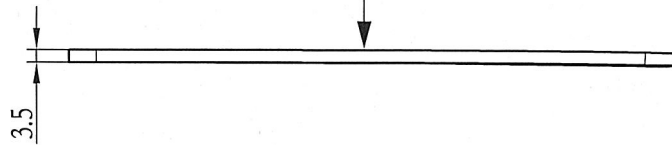
核算资料明细

零件号		B80C迎宾灯密封胶垫													
零件名		B80C迎宾灯密封胶垫													
产品净值(g):		原材料					直接生产工人工资				专用工装费				
单台定额(件):		名称	单位	定额	单价	金额	工序名称	生产节拍	小时工资	工资金额	工装模具名称	寿命(模)	摊销件数	分摊单价	金额
产品成本价格核算		金额	PVC	m ³	9.6E-06	5400	0.05	复合	1分钟/100件	25	0.00	激光刀模	3万模		400.00
直接材料	原材料	0.06						下料	1分钟/60件	25	0.01	模具结构: 1模0穴 开模周期: 5工作日			
	外购件	0.02						硫化	分钟/件	25					
	辅助材料							去废	1分钟/40件	25	0.01				
	小计	0.07	合计			0.05									
直接工资	人工工资	0.03	外购件				修剪	分钟/件	25		燃料动力费				0.01
	附加工资		离型纸	1	0.02	0.02	检验	1分钟/60件	25	0.01					
	小计	0.03					装箱	1分钟/200件	25	0.00					
制造费用	燃料动力费	0.01	合计			0.02						废品损失		1%	0.00
	废品损失	0.00	辅助材料				附加生产工人工资								
	工装模具分摊											销售费用		0.02	
	小计	0.01													
合计		0.11	合计				合计				销售费用包含: 包装、运输等费用				
毛利润	管理费用	0.00	客户: 北京光华荣昌汽车部件有限公司				供应商: 芜湖市卓人汽车配件								
	财务费用	0.00	地址: 北京市昌平区北流村工业园区				地址: 芜湖南陵许镇工业园区								
	销售费用	0.02	联系人: 毕文博				联系人: 冯小华								
	利润	0.01	联系方式: 18610116495				联系方式: 18101692268								
	小计	0.03	Email: biwenbo@bjghrc.com				Email: shzrvip@sina.com								
价格	16%税金	0.02	确认人: _____				确认日期: _____				填报日期: 2018-5-29				
	未税价格	0.13	备注: 如左右件对称, 右件报价同左。												
	含税价格	0.16													





此面为涂胶面



技术要求:

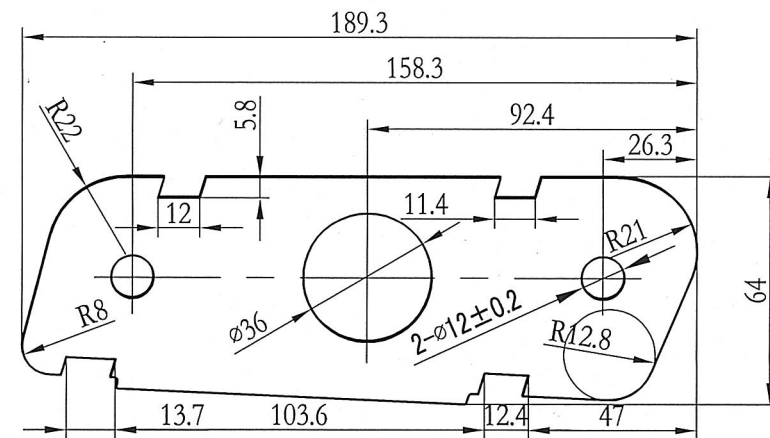
- 1.材料密度20~30kg/m³;
- 2.镜座垫厚度3.5mm;
- 3.镜座垫片单侧涂双面胶并用PVC离型纸保护;
- 4.未标注尺寸见3D数模。



2018年 1月 6日

北京光华荣昌汽车部件有限公司

				材料: 发泡PE(黑)			名称: 右上镜座垫片 H4(镜杆式)外后视镜	
标记	处数	更改文件号	签字	日期	阶段标记	重量	比例	图号:
设计		费世奇	标准化	何旭东, 2017.7.18	S		1:2	0A0199R-F01
制图		2017.7.18	审核	[Signature]				
校对		栗志峰, 2017.7.18	批准	[Signature]				
版本	工艺审查	王莉, 2017.7.18	日期	2017.7.24	共 1 张	第 1 张		



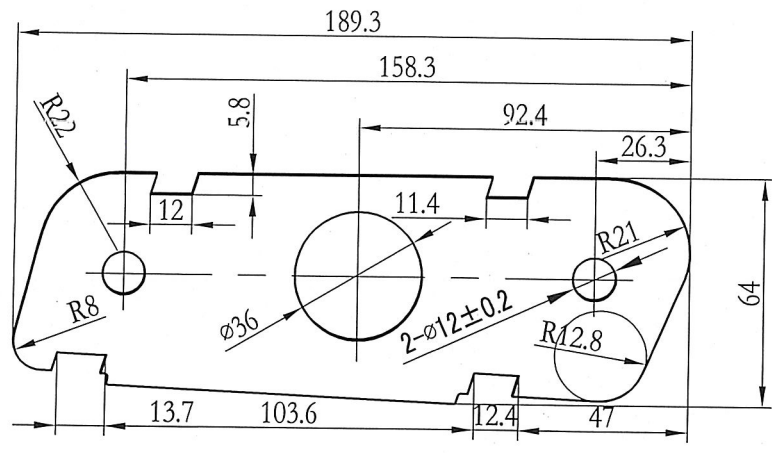
此面为涂胶面

技术要求:

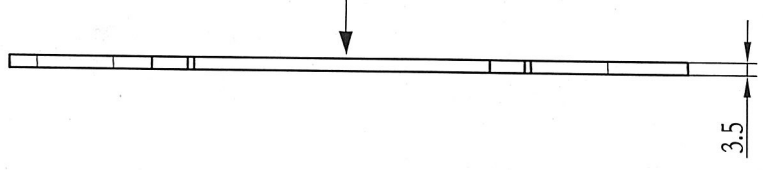
- 1.材料密度20~30kg/m³;
- 2.镜座垫厚度3.5mm;
- 3.镜座垫片单侧涂双面胶并用PVC离型纸保护;
- 4.未标注尺寸见3D数模。

试制

				北京光华荣昌汽车部件有限公司				
标记	处数	更改文件号	签字	日期	材料:	发泡PE (黑)		名称:
设计			黄志奇	何旭东 2017.7.18	阶段标记	重量	比例	右下镜座垫片
制图			2017.7.18	审核	S		1:2	H4 (镜杆式) 外后视镜
A			2017.7.18	批准				图号:
版本	工艺审查		王莉	日期	共 1 张	第 1 张		0A0199R-F02



此面为涂胶面

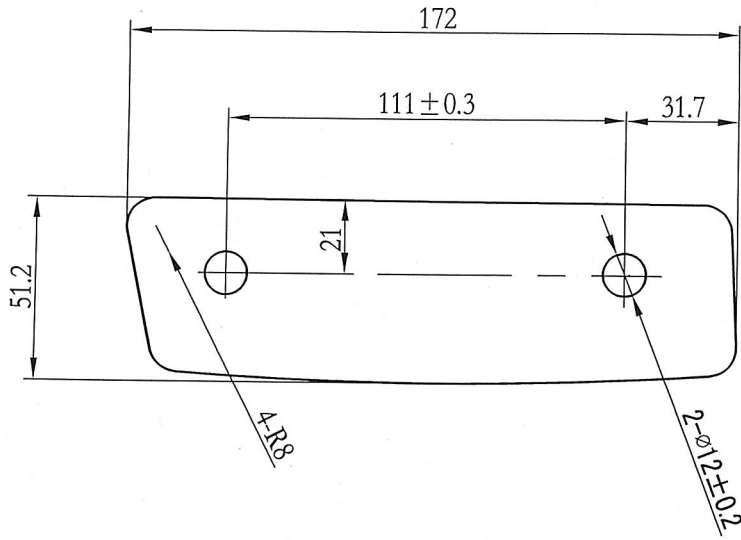


技术要求:

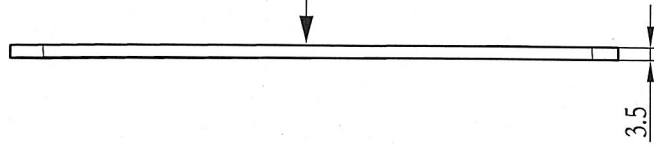
- 1.材料密度20~30kg/m³;
- 2.镜座垫厚度3.5mm;
- 3.镜座垫片单侧涂双面胶并用PVC离型纸保护;
- 4.未标注尺寸见3D数模。

试制

					北京光华莱昌汽车部件有限公司				
标记	处数	更改文件号	签字	日期	材料: 发泡PE (黑)			名称: 右下镜座垫片	
设计	费志奇	标准化	何旭东	2017.7.18	阶段标记			H4 (镜杆式) 外后视镜	
制图	2017.7.18	审核	何旭东		重量	比例		图号:	
A	校对	宋志刚	批准	2017.7.18	S	1:2		0A0199R-F02	
版本	工艺审查	王莉	日期	2017.7.18	共 1 张		第 1 张		



此面为涂胶面



技术要求:

- 1.材料密度20~30kg/m³;
- 2.镜座垫厚度3.5mm;
- 3.镜座垫片单侧涂双面胶并用PVC离型纸保护;
- 4.未标注尺寸见3D数模。

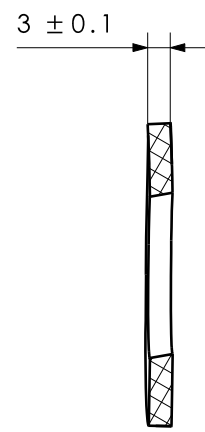
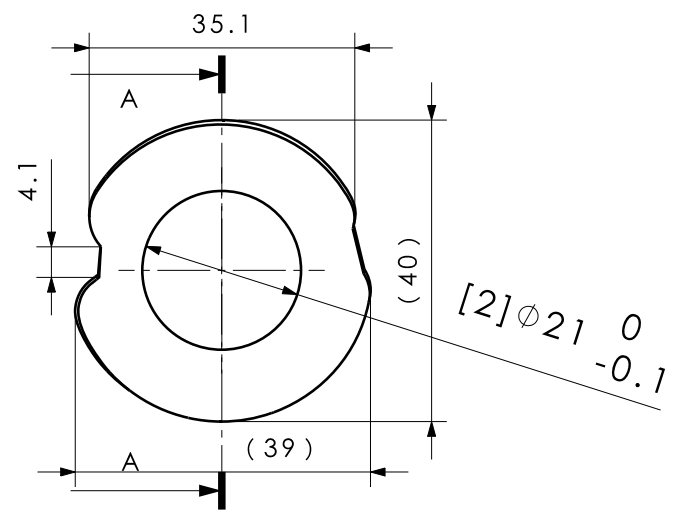
试制

北京光华荣昌汽车部件有限公司

					材料:			名称:	
标记	处数	更改文件号	签字	日期	发泡PE (黑)			左上镜座垫片	
设计	费奇	标准化	何旭东	2017.7.18	阶段标记	重量	比例	H4 (镜杆式) 外后视镜	
制图	2017.7.18	审核	王莉		S		1:2	图号:	
A	校对	宋志华	批准		共 1 张		第 1 张		0A0199L-F01
版本	工艺审查	王莉	日期	2017.7.24					

0A5206L-Q3B
0A5206R-Q3B

区域	更改日期	图样版本	标记	更改描述	文件号	工程师



2018年01月19日



剖视图A-A
缩放: 1:1

> 1000~2000	0/+30			> 125	-3.0/+4.5
> 500~1000	0/+20	> 4000	0/+70	> 75~125	-1.5/+4.5
> 250~500	0/+10	> 3000~4000	0/+50	> 25~75	-1.5/+3.0
< 250	0/+5	> 2000~3000	0/+40	> 125	±1.5
长度、宽度	极限偏差	长度、宽度	极限偏差	厚度	极限偏差

通用软质聚氨酯型聚氨酯泡沫塑料未注公差 (GB/T10802-2006)

技术要求:
1.按图纸标尺寸裁剪,颜色为黑色;
2.密封垫为左密封垫,右侧与左侧对称一面贴双面胶;注意双面胶不要贴错; [2]
3.材料符合Q/BATC M 102汽车产品禁用物质
4.有毒有害物质符合国家(GB/T30512)汽车禁用物质要求。

 第一角投影视图		一般公差		 北京光华荣昌汽车部件有限公司		
		线性		材料	名称	
		角度		海绵	B80C外后视镜 左-右迎宾灯密封垫	
特殊特性符号: 【1】安全特性; 【2】关键特性		形位		阶段标记	重量(g)	比例
设计	崔铁亮	2018.01.19	标准化	靳立冬	2018.01.19	件号(图号) 0A5206L-Q3B 0A5206R-Q3B
校对	石磊	2018.01.19	审核			
工艺	王莉	2018.01.19	批准	靳立冬	2018.01.19	
				S	0.5	1:1
				共 1 张		第 1 张

A
B
C
D
1
2
3
4
5
6
A4



芜湖市卓人汽车配件有限责任公司

产品报价单

零件号		核算资料明细														
零件名		原材料					直接生产工人工资				专用工装费					
产品净值(g):		名称	单位	定额	单价	金额	工序名称	生产节拍	小时工资	工资金额	工装模具名称	寿命(模)	摊销件数	分摊单价	金额	
单台定额(件):																1
产品成本价格核算		金额	1mm毛毡	m ²	0.0052	36	0.19	模切	1 分钟 100 件	25	0.00	激光刀模	5万模			600.00
直接材料	原材料	0.19					下料	分钟 件	25		模具结构:1模0穴 开模周期:0工作日					
	外购件						硫化	分钟 件	25							
	辅助材料	0.01					去废	1 分钟 100 件	25	0.00	燃料动力费					
	小计	0.20	合计			0.19	修剪	分钟 件	25							
直接工资	人工工资	0.01	外购件				检验	1 分钟 200 件	25	0.00						
	附加工资						装箱	1 分钟 800 件	25	0.00						
	小计	0.01									废品损失			1%	0.00	
制造费用	燃料动力费		合计								0.01					
	废品损失	0.00	辅助材料				附加生产工人工资									
	工装模具分摊		涂胶		1	0.01	0.01					销售费用			0.03	
	小计	0.00									销售费用包含: 外箱包装(不含箱内小包装)、运输等费用					
合计		0.21	合计			0.01	合计									
毛利润	管理费用	0.00	客户:北京光华荣昌汽车部件有限公司				供应商:芜湖市卓人汽车配件									
	财务费用	0.00	地址:北京昌平区流村工业园区				地址:芜湖南陵许镇工业园区									
	销售费用	0.03	联系人:吴英格				联系人:冯小华									
	利润	0.01	联系方式:18610116052				联系方式:18101692268									
	小计	0.05	Email:wuyingge@bjghrc.com				Email:shzrvip@sina.com									
价格	16%税金	0.04	确认人:		确认日期:		填报日期:		2019-2-13							
	未税价格	0.26	备注: 确认开模后模具费先付一半(300元)、样件认可再付另一半(300元)													
	含税价格	0.30	。如左右件对称、右件报价同左。													



零部件报价单

供货单位信息

单位名称 上海卓人工贸有限公司
 地 址 上海市奉贤区新寺新林路2095号
 联系人 冯小华 联系电话 18101692268

日 期 2016-10-31 计量单位 件
 产品名称 T7H左(右)上安装座垫 产品毛重
 图 号 产品净重
 物料号 含税价格 0.39

序号	变更申请号	变更原因	变更日期	报价表编号
----	-------	------	------	-------

序号	项目	金额	序号	原材料分析 (不含税)					序号	动力燃料分析 (不含税)				
				名称规格	单位	耗用量	单价	金额		名称	单价	单位	耗用数量	金额
1	原 材 料	0.18	1						1	电 机		KW		0.03
2	外购外协	0.00	2						2	电 热				
3	动力燃料	0.03	3						3	辅助动力				
4	工 资	0.04	4						4	水				
5	制造费用	0.00		合 计				0.00	5	蒸 汽				
6	专用费用	0.00		外购外协分析					6					
7				名称规格	单位	耗用量	单价	金额	7					
8	合 计	0.25	1						8					
9	包装费	0.01	2						9					
10	运输费	0.02	3						10					
11	财务费用	0.02		合 计				0.00		合 计				0.03
12	管理费用	0.02		工时费用分析 (不含税)					专用费用分析 (不含税)					
13			序号	项 目	分配率 (元/小时)	工时	小时	金额	序号	项 目	单价	分摊方法	金额	备注
14														
15	总 计	0.32	1	工 资				0.04	1					
16	利 润	0.03	主要 工序						2					
17	不含税价格	0.35							3					
18	税 金	0.04							4					
19	含税价格	0.39												
			2	制造费用										
			3											
				合 计				0.04		合 计			0.00	

填表说明: 1. 工资: 指单位产品生产工序所用时间与工种工时工资额的乘积。
 2. 制造费用: 指依据企业生产性质不同根据设备折旧\工艺特点\生产综合能力\管理能力等的评价, 一般为6-10元/小时。
 3. 专用费用: 指供方所承担的模具费\工装夹具费\检具费\产品定期形式认证费用等, 需依据甲方的要求在产品中摊销。

零部件报价单

供货单位信息

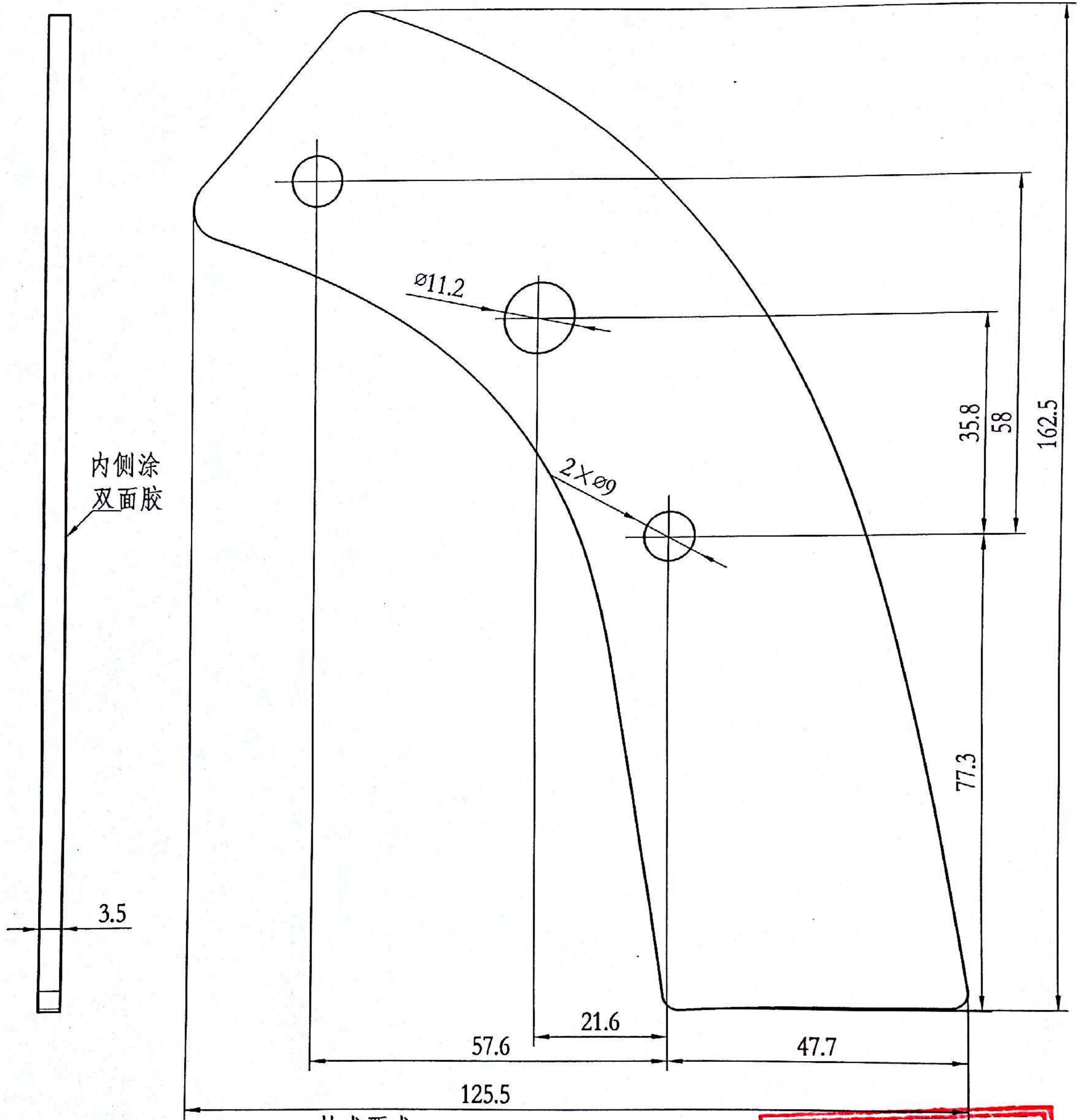
单位名称	上海卓人工贸有限公司		
地址	上海市奉贤区新寺新林路2095号		
联系人	冯小华	联系电话	18101692268

日期	2016-10-31	计量单位	件
产品名称	T7H左(右)下安装座垫	产品毛重	
图号		产品净重	
物料号		含税价格	0.46

序号	变更申请号	变更原因	变更日期	报价表编号
----	-------	------	------	-------

序号	项目	金额	序号	原材料分析 (不含税)					序号	动力燃料分析 (不含税)				
				名称规格	单位	耗用量	单价	金额		名称	单价	单位	耗用数量	金额
1	原材料	0.20	1						1	电机		KW		0.05
2	外购外协	0.00	2						2	电热				
3	动力燃料	0.05	3						3	辅助动力				
4	工资	0.05	4						4	水				
5	制造费用	0.00		合计				0.00	5	蒸汽				
6	专用费用	0.00		外购外协分析					6					
7				名称规格	单位	耗用量	单价	金额	7					
8	合计	0.30	1						8					
9	包装费	0.02	2						9					
10	运输费	0.02	3						10					
11	财务费用	0.02		合计				0.00		合计				0.05
12	管理费用	0.02		工时费用分析 (不含税)					专用费用分析 (不含税)					
13			序号	项目	分配率 (元/小时)	工时	小时	金额	序号	项目	单价	分摊方法	金额	备注
14														
15	总计	0.38	1	工资				0.05	1					
16	利润	0.04	主要 工序						2					
17	不含税价格	0.42							3					
18	税金	0.04							4					
19	含税价格	0.46												
			2	制造费用										
			3											
				合计				0.05		合计			0.00	

填表说明: 1. 工资: 指单位产品生产工序所用时间与工种工时工资额的乘积.
 2. 制造费用: 指依据企业生产性质不同根据设备折旧\工艺特点\生产综合能力\管理能力等的评价, 一般为6-10元/小时.
 3. 专用费用: 指供方所承担的模具费\工装夹具费\检具费\产品定期形式认证费用等, 需依据甲方的要求在产品中摊销.



技术要求:
 1.材料密度20~30kg/m³;
 2.镜座垫单侧涂双面胶;
 3.未标注尺寸见3D数模。

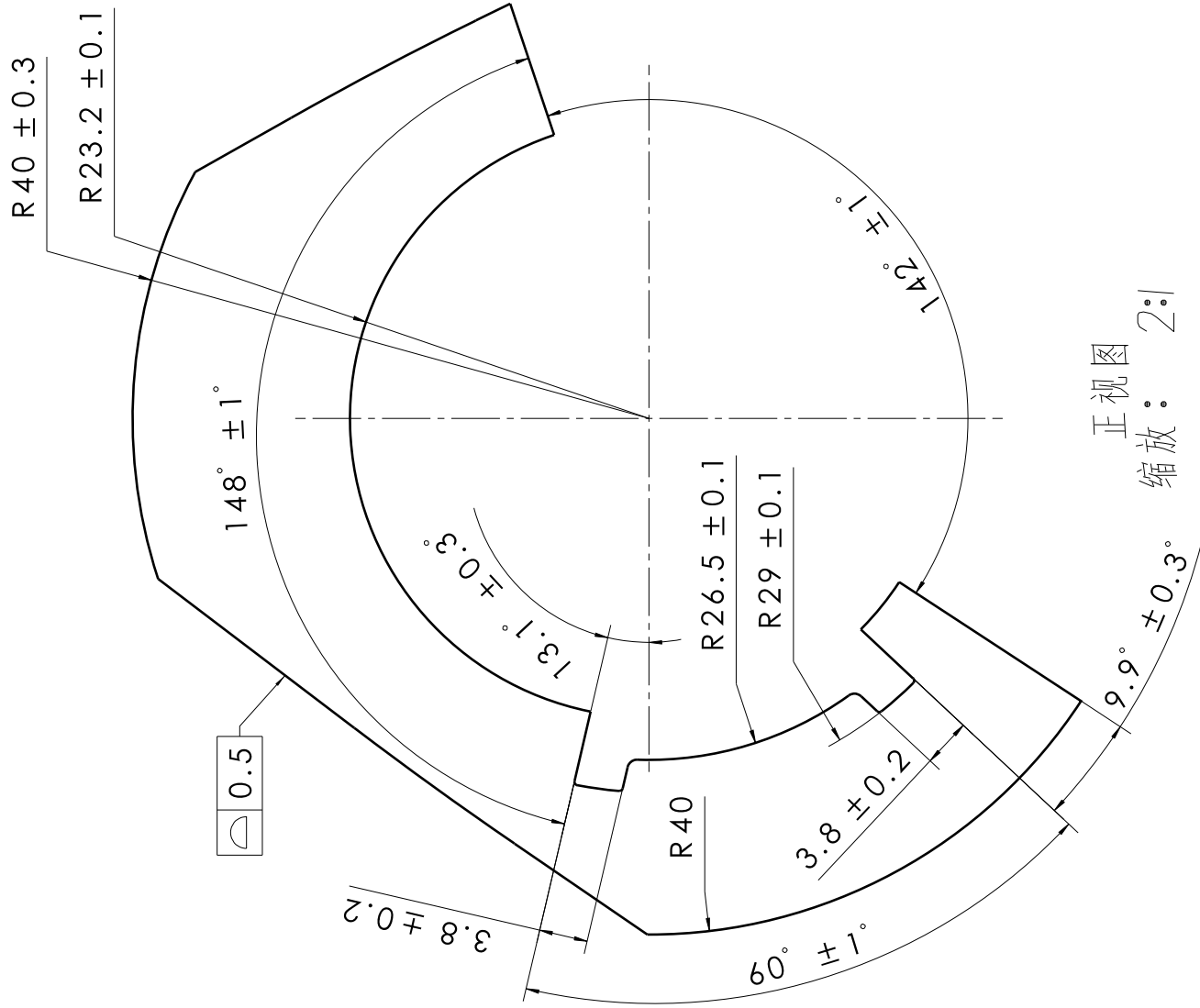
试制

2016年10月20日

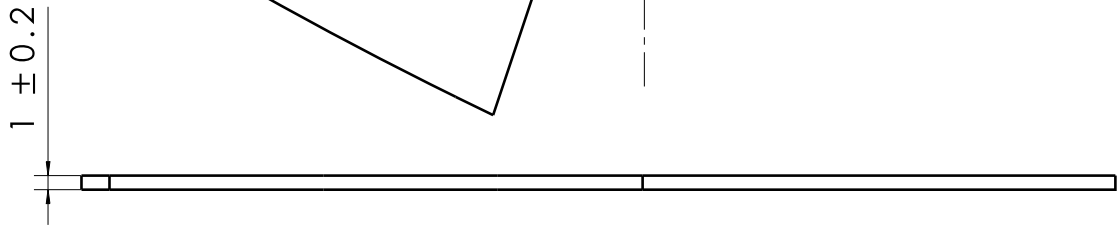
北京光华荣昌汽车部件有限公司

标记	处数	更改文件号	签字	日期	材料:	名称:
设计	1				发泡PE (黑)	右上安装座垫
制图					阶段标记	T7H外后视镜
校对					重量	图号:
版本	A				比例	0A0187R-F01
工艺审查					共 1 张	
					第 1 张	

0000000000000000



正视图 缩放: 2:1



左视图 缩放: 2:1


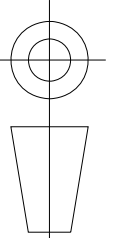
背视图 缩放: 2:1

- 1、室温下, 胶带与玻璃及ABS板的剥离力 $\geq 13N/2.5cm^2$ [I];
- 2、耐低温实验:
 耐低温: 80 ± 2 (°C) 实验时间 22 ± 2 (h) 耐低温: -40 ± 2 (°C) 实验时间 22 ± 2 (h)
 试验完试样不得出现开裂、变形、发粘、变色、功能失效等异常现象
- 3、耐高低温湿热交变:
 试验程序(一个循环): $40^\circ C \times 95\%RH/16h$ $-40^\circ C/3h$ $85^\circ C/6h$; 循环次数4。
 试验样在任一情况下不得出现开裂、发粘、功能失效等异常现象
- 4、耐高低温湿热交变, 不得产生腐蚀物质; 腐蚀配合件。
- 5、满足《GBT 30512-2014汽车禁用物质要求》



区域	变更日期	图样版本	标记	更改描述	文件号	工程师

未注公差表	
L ≤ 5	±0.5
5 < L ≤ 20	±0.20
20 < L ≤ 45	±0.30
45 < L ≤ 70	±0.40
70 < L ≤ 100	±0.50
100 < L ≤ 200	±0.70
200 < L ≤ 500	±1.0

 北京光华荣昌汽车零部件有限公司		名称		C3550B左毛毡	
 第一角投影视图		材料		S	
一般公差		阶段标记		比例	
线性	角度	S		0000000000000000	
形位	特殊特性符号: 1 安全特性; 2 关键特性		件号(图号)		
设计: 石磊	20181220	标准	审核: 胡立军	20181220	共 1 张 第 1 张
校对: 徐立乡	20181220	批准	批准: 王莉	20181220	
工艺: 王莉	20181220				

000000000000000000

R 40 ± 0.3

R 23.2 ± 0.1

148° ± 1°

R 23.2 ± 0.1

R 26.5 ± 0.1

R 29 ± 0.1

142° ± 1°

3.8 ± 0.2

9.8° ± 1°

60° ± 1°

1 ± 0.2

此面涂胶

正视图
缩放：2:1

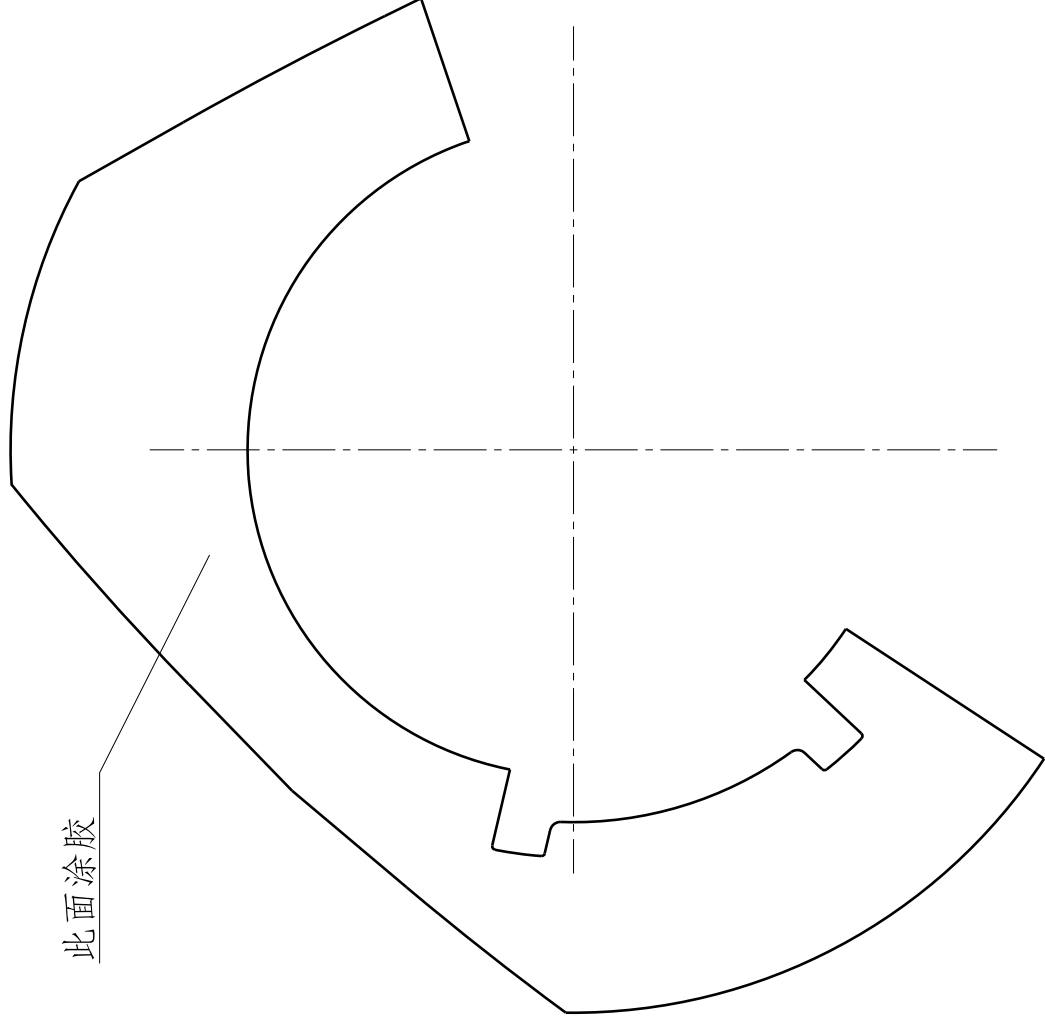
左视图
缩放：2:1

背视图
缩放：2:1

- 1、室温下，胶带与玻璃及ABS板的剥离力≥13N/2.5cm² / []；
- 2、高低温实验：
耐高温：80±2 (℃) 实验时间22±2 (h) 耐低温：-40±2 (℃) 实验时间22±2 (h)
试验完试样不得出现开裂、变形、发粘、变色、功能失效等异常现象
- 3、耐高低温湿热交变：
实验程序(一个循环)：40℃×95%RH/16h -40℃/3h 85℃/6h；循环次数4。
试样在2.0mm以下且不得出现开裂、发粘、功能失效等异常现象
- 4、耐任何情况下，不得产生腐蚀物质；腐蚀配合件。
- 5、满足《GBT 30512-2014汽车禁用物质要求》



区域	更改日期	图样版本	标记	更改描述	文件号	工程师



未注公差表	
L ≤ 5	±0.5
5 < L ≤ 20	±0.20
20 < L ≤ 45	±0.30
45 < L ≤ 70	±0.40
70 < L ≤ 100	±0.50
100 < L ≤ 200	±0.70
200 < L ≤ 350	±1.0



北京光华荣昌汽车零部件有限公司

名称

C350B右毛毡

一般公差	线性	角度	形位

特殊特性符号：1 安全特性；2 关键特性	阶段标记	重量(g)	比例
设计 20181220	S		
校对 20181220			
工艺 20181220			

件号(图号)
000000000000000

共 1 张 第 1 张