

零部件临时采购价格协议 (L4451)

甲方：北京光华荣昌汽车部件有限公司

乙方：徐州华夏电子有限公司

甲乙双方在保持互惠互利的基础上，为保持长久的合作关系，双方携手共同占领大市场，特签订价格协议如下：

一、乙方供货价格（以未税价格为准）

单位：元（RMB）

序号	QAD编码	零部件名称	图号规格	单位	含税价格	未税价格	备注
1	37392484020000	B40L低配左线束合件	0A3204L-Q03	EA	7.42	6.39	
2	37392484010000	B40L低配右线束合件	0A3204R-Q03	EA	7.42	6.39	
3	37392484040000	B40L高配左线束合件	0A5204L-Q03	EA	10.07	8.68	
4	37392484030000	B40L高配右线束合件	0A5204R-Q03	EA	10.07	8.68	
5	37392484060000	B80C左线束合件	0A5206L-Q03	EA	18.34	15.81	
6	37392484050000	B80C右线束合件	0A5206R-Q03	EA	18.34	15.81	
7	REM0000158	C35DB左线束（低配）	8202130X1002A	EA	8.92	7.69	
8	REM0000189	C35DB右线束（低配）	8202230X1002A	EA	8.92	7.69	
9	REM0000200	C35DB左线束（中配）	8202330X1002A	EA	13.39	11.54	
10	REM0000211	C35DB右线束（中配）	8202430X1002A	EA	13.39	11.54	
11	REM0000224	C35DB左线束（高配）	8202530X1002A	EA	15.07	12.99	
12	REM0000237	C35DB右线束（高配）	8202630X1002A	EA	15.07	12.99	

二、开具发票时必须注明QAD编码且与入库/使用量中的QAD编码保持一致。

三、结算方式：发票挂账后的下一个月的第一日起60天返款。

四、价格执行期从2019年1月1日起至河北光华荣昌与乙方签订正式产品协议时结束（遇市场价格变动经双方协商同意后可调整）。

五、此协议一式二份，经双方代表签字后即生效，同时具有法律效力。双方合作中出现质量、技术、物流等问题按相应合同（协议）办理。

六、供应商接到此通知后两日内确认回传（传真：010-89774860），否则视为默认。

甲方代表签字：

乙方代表签字：

时 间：

时 间：



投资申请流程



TZSQ201902150001

基本信息

申请人：	吴英各	岗位：	
日期：	2019/02/15 08:27:00	申请人部门：	采购管理本部
邮箱：	wuyingge@bjghrc.com	联系电话：	
标题：	采购管理本部-采购工程师-关于B40L及B80C后视镜项目-线束-状态变更+二次布点-预算内-		
预算类型：	预算内	预算使用部门：	采购管理本部
费用类型：	项目	成本中心：	集团研发后视镜技术部
金额总计：	61.7800	大写金额：	陆拾壹圆柒角捌分

采购计划

名称	描述	成本中心	预算科目	预算编号	预算总金额	预算已用金额	预算剩余金额	预估单价	数量	单位	分类	预估金额合计	预计效益实现期
B40L低配左线束合件	未税单价							6.3940	1		其他设备	6.3940	
B40L低配右线束合件	未税单价							6.3940	1		其他设备	6.3940	
B40L高配左线束合件	未税单价							8.6820	1		其他设备	8.6820	
B40L高配右线束合件	未税单价							8.6820	1		其他设备	8.6820	
B80C左线束合件	未税单价							15.8140	1		其他设备	15.8140	
B80C右线束合件	未税单价							15.8140	1		其他设备	15.8140	

描述信息

描述：	2019年2月12日接到技术部通知，B40L及B80C后视镜线束发生设变，故重新启动成本核算（目前原状态二次布点审批中），经咨询上海奔德与华夏电子，上海奔德维持原状态线束价格不变，华夏电子在原状态单价基础上有所降价，具体见附件。
-----	--

报价信息

供应商	名称	描述	单价	数量	税率	不含税金额	税额	实际金额
-----	----	----	----	----	----	-------	----	------

推荐理由

推荐供应商：		推荐描述：	
--------	--	-------	--

审批记录

序号	审批人	步骤	审批意见	审批结果	审批时间
1	吴英各	Begin		新建申请	2019/02/15 08:42:55
2	吴英各	Begin		撤回	2019/02/15 08:43:04
3	吴英各	Begin		同意	2019/02/15 08:46:54
4	董晓宇	预算员		同意	2019/02/15 11:57:33
5	曹良良	部门经理		同意	2019/02/15 15:34:38
6	崔秀峰	分管副总		同意	2019/02/15 16:05:01



7	曹良良	采购部部长		同意	2019/02/15 16:16:25
8	杨继超	加签		加签王光群	2019/02/20 15:21:32
9	王光群	加签1	B40L低配：降幅10% 高配：降幅7.67%； B80中高配：降幅8% 同意	加签同意	2019/02/25 11:13:12
10	杨继超	财务总监		同意	2019/02/27 13:53:54
11	刘文政	采购员		同意	2019/02/27 14:01:18
12	曹良良	采购部部长二次 审批		同意	2019/02/27 14:07:06
13	杨继超	财务总监二次审 批		同意	2019/02/27 15:01:33



样品物料价格审批表

档案编号：

增值税率：16%

供应商：徐州华夏电子有限公司

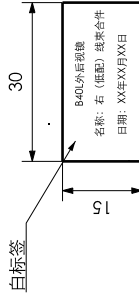
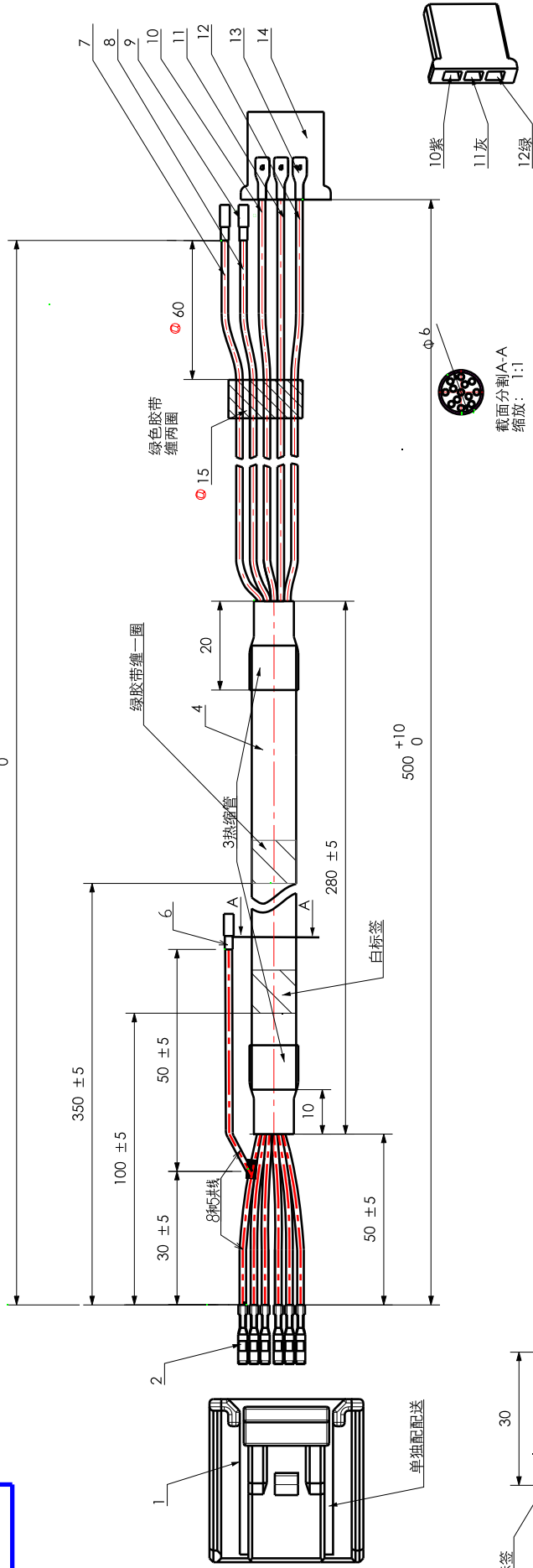
序号	QAD代码	产品名称	规格型号	计量单位	重量（选填项）		原采购价	供应商报价	审批价格	备注
					毛重kg	净重kg	未税	未税	未税	
1	37392484020000	B40L低配左线束合件	0A3204L-Q03	EA			6.96	6.66	6.39	
2	37392484010000	B40L低配右线束合件	0A3204R-Q03	EA			6.96	6.66	6.39	
3	37392484040000	B40L高配左线束合件	0A5204L-Q03	EA			9.25	9.04	8.68	
4	37392484030000	B40L高配右线束合件	0A5204R-Q03	EA			9.25	9.04	8.68	
5	37392484060000	B80C左线束合件	0A5206L-Q03	EA			17.15	16.57	15.81	
6	37392484050000	B80C右线束合件	0A5206R-Q03	EA			17.15	16.57	15.81	

核算说明：

集团（副）总裁	财务总监	成本部	采购管理部
---------	------	-----	-------

说明：1. 本表适用于二次定价；2. 报价说明由成本部门填写。

0A3204R-Q03



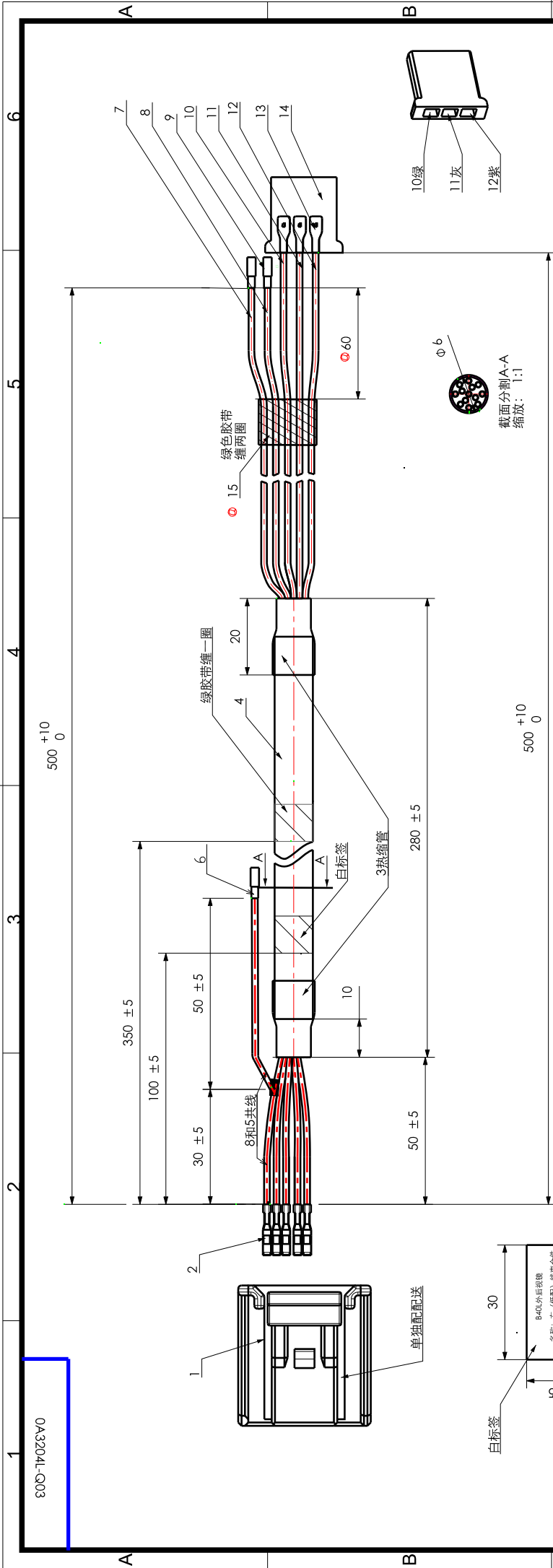
技术要求:
 1. 电线标称截面积0.5mm²、符合QC/T 730-2005《汽车用薄壁绝缘低压电线》的要求;
 2. 单根电线与端子应能承受≥50N的拉力而不损伤和脱开, 单根电线与插接器的脱拉力≥40N;
 3. 绝缘强度试验 (电压500V、持续60s) 过程中, 不允许发生击穿、飞弧和表面放电火花等现象。
 4. ①为修改位置

序号	图号	名称	数量	材料	规格	重量	备注
6		端子D	1	/	DJ621-G2*0.6A	/	
5		电线-棕色	1	铜芯	0.5mm ²	/	
4		护管	1	PVC	Φ6	/	黑色
3		热缩管	2	/	/	/	黑色
2	①	端子A	12	/	AMP1123343-1	/	
1		插接器1	1	/	AMP 1318386-1	/	十六孔

北京光华荣昌汽车部件有限公司		名称	
材料		B40L外后视镜右 (低配) 线束零件	
一般公差		比例	
线性		重量(g)	28
角度		阶段标记	S A2
形位		件号(图号)	0A3204R-Q03
特殊特性符号: 【1】安全特性; 【2】关键特性		共 1 张 第 1 张	
设计	崔秋果	2018.10.15	2018.10.15
校对	石磊	2018.10.15	2018.10.15
工艺	王前	2018.10.15	2018.10.15

15	绝缘胶布	1	/	PVC	/	
14	插接器5	1	/	DJ7035-2.8*20	1	三孔
13	端子E	3	/	DJ621-A2.8*0.8	1	
12	电线-紫色	1	铜芯	0.5mm ²	/	
11	电线-灰色	1	铜芯	0.5mm ²	/	
10	电线-绿色	1	铜芯	0.5mm ²	/	
9	端子D	2	/	DJ621-G2*0.6A	/	
8	电线-棕色	1	铜芯	0.5mm ²	/	
7	电线-红黑色	1	铜芯	0.5mm ²	/	

0A3204L-Q03



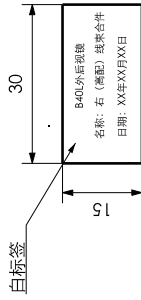
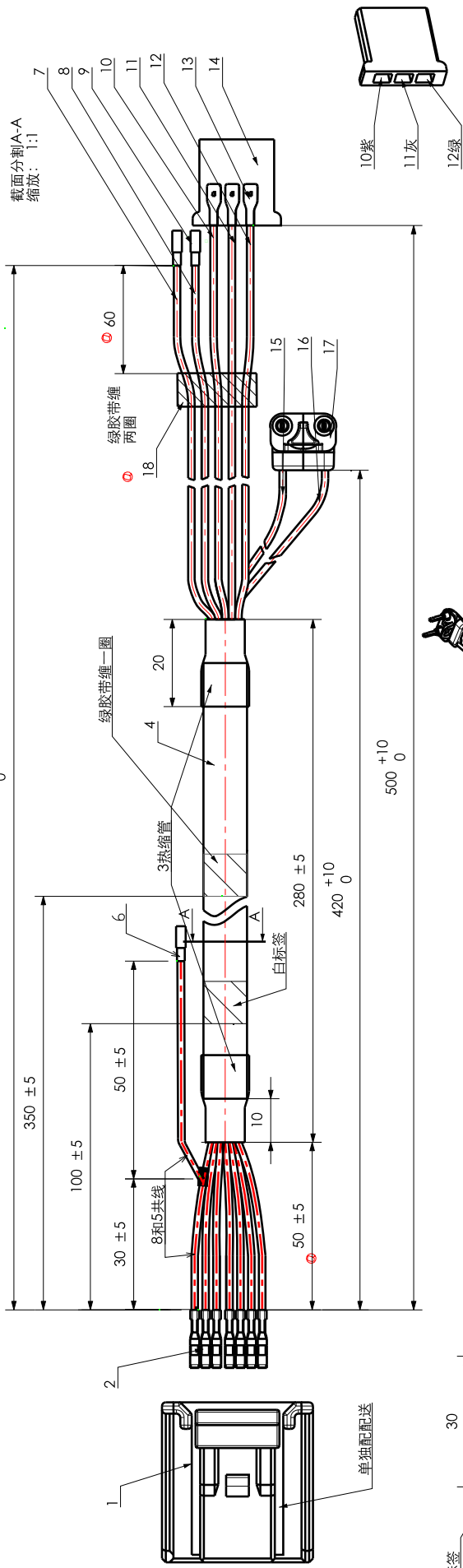
序号	图号	名称	数量	材料	规格	重量	备注
6		端子D	1	/	DJ621-G2*0.6A	/	
5		电线-棕色	1	铜芯	0.5mm ²	/	
4		护管	1	PVC	Φ6	/	黑色
3		热缩管	2	/	/	/	黑色
2	①	端子A	12	/	AMP 1123543-1	/	
1		连接器	1	/	AMP 1318386-1	/	十六孔

序号	图号	名称	数量	材料	规格	重量	备注
15		绝缘胶带	1	/	PVC	/	
14		连接器5	1	/	DJ7035-2.8*20	1	三孔
13		端子E	3	/	DJ621-A2.8*0.8	1	
12		电线-绿色	1	铜芯	0.5mm ²	/	
11		电线-灰色	1	铜芯	0.5mm ²	/	
10		电线-紫色	1	铜芯	0.5mm ²	/	
9		端子D	2	/	DJ621-G2*0.6A	/	
8		电线-棕色	1	铜芯	0.5mm ²	/	
7		电线-红黑色	1	铜芯	0.5mm ²	/	

技术要求:
 1. 电线标称截面积0.5mm², 符合QC/T 730-2005《汽车用薄壁绝缘低压电线》的要求;
 2. 单根电线与端子应能承受≥50N的拉力而不损伤和脱开, 单根电线与连接器的抗拉力≥40N;
 3. 绝缘强度试验(电压500V、持续60s)过程中, 不允许发生击穿、飞弧和表面放电火花等现象。
 4. ①为修改位置

北京光华荣昌汽车部件有限公司		名称	
材料		B40L外后视镜左 (低配) 线束合件	
一般公差		比例	
线性		重量(g)	28
角度		阶段标记	S A2
形状		共 1 张	第 1 张
特殊特性符号: 【1】 安全特性; 【2】 关键特性		件号(图号)	
设计	崔铁军	2018.10.15	2018.10.15
校对	石磊	2018.10.15	2018.10.15
工艺	王前	2018.10.15	2018.10.15
0A3204L-Q03		0A3204L-Q03	

0A5204R-Q03



技术要求:
 1. 电线标称截面积0.5mm², 符合QC/T 730-2005《汽车用薄壁绝缘低压电线》的要求;
 2. 单根电线与端子应能承受≥50N的拉力而不损伤和脱开, 单根电线与插接器的拉力≥40N;
 3. 绝缘强度试验 (电压500V、持续60s) 过程中, 不允许发生击穿、飞弧和表面放电火花等现象;
 4. ①为修改位置

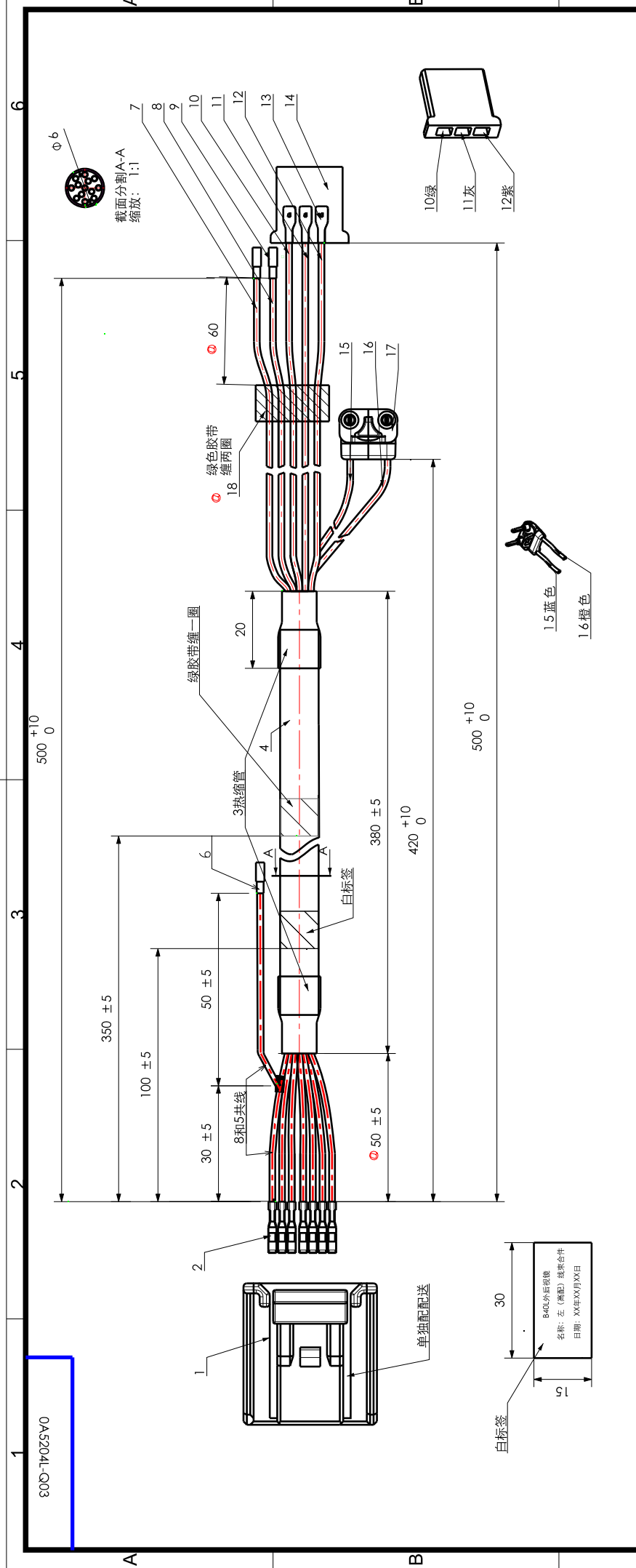
序号	图号	名称	数量	材料	规格	重量	备注
6		端子D	1	/	DJ621-G2*0.6A	/	
5		电线-棕色	1	铜芯	0.5mm ²	/	
4		护管	1	PVC	Φ6	/	黑色
3		热缩管	2	/	/	/	黑色
2	①	端子A	12	/	AMP1123343-1	/	
1		插接器1	1	/	AMP 1318386-1	/	十六孔

北京光华荣昌汽车部件有限公司			
材料		名称	
阶段标记	重量(g)	比例	
S A1	28	1:1	
共 1 张		第 1 张	
件号(图号)		0A5204R-Q03	
B40L外后视镜右 (高配) 线束零件			

序号	图号	名称	数量	材料	规格	重量	备注
18		绝缘胶布	1	/	PVC	/	
17		连接器	1	/	210708	1	三孔
16		电线-橙色	1	铜芯	0.5mm ²	/	
15		电线-蓝色	1	铜芯	0.5mm ²	/	
14		插接器5	1	/	DJ7035-2.8*20	1	
13		端子E	3	/	DJ621-A2.8*0.8	1	
12		电线-紫色	1	铜芯	0.5mm ²	/	
11		电线-灰色	1	铜芯	0.5mm ²	/	
10		电线-绿色	1	铜芯	0.5mm ²	/	
9		端子D	2	/	DJ621-G2*0.6A	/	
8		电线-棕色	1	铜芯	0.5mm ²	/	
7		电线-红黑色	1	铜芯	0.5mm ²	/	

一般公差	
线性	角度
2018.10.15	2018.10.15
2018.10.15	2018.10.15
2018.10.15	2018.10.15

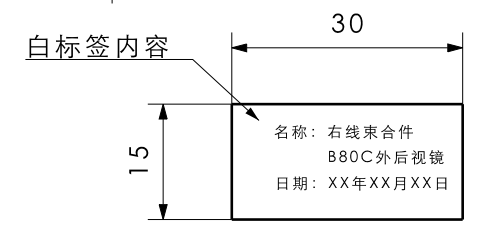
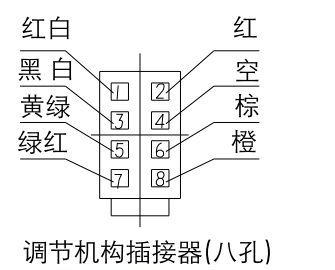
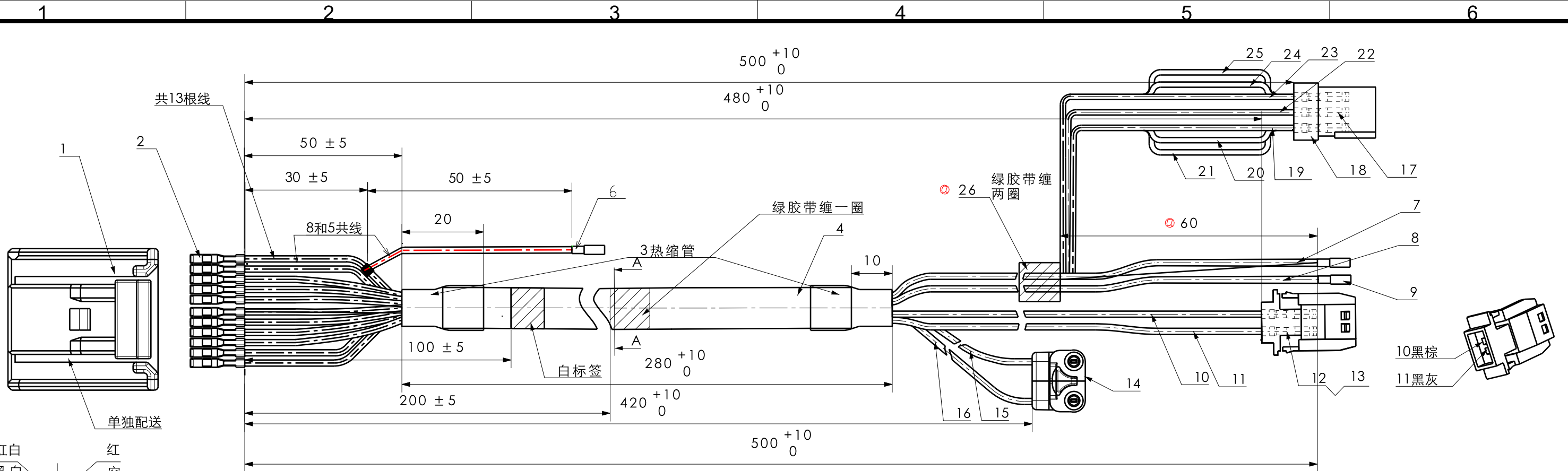
特殊特性符号: 【1】 安全特性; 【2】 关键特性	
设计	审核
崔秋光	李江辉
2018.10.15	2018.10.15
2018.10.15	2018.10.15
2018.10.15	2018.10.15



技术要求:
 1. 电线标称截面积0.5mm²、符合QC/T 730-2005《汽车用薄壁绝缘低压电线》的要求;
 2. 单根电线与端子应能承受≥50N的拉力而不损伤和脱开, 单根电线与插接器的抗脱力≥40N;
 3. 绝缘强度试验 (电压500V、持续60s) 过程中, 不允许发生击穿、飞弧和表面放电火花等现象。
 4. ④为修改位置

序号	图号	名称	数量	材料	规格	重量	备注
6		端子D	1	/	DJ621-G2*0.6A	/	
5		电线-棕色	1	铜芯	0.5mm ²	/	
4		护管	1	PVC	Φ6	/	黑色
3		热缩管	2	/	/	/	黑色
2		端子A	12	/	AMP1123343-1	/	
1		插接器1	1	/	AMP 1318386-1	/	十六孔

北京光华荣昌汽车部件有限公司		名称	
材料		B40L外后视镜左 (高配) 线束零件	
一般公差		比例	
线性		重量(g)	28
角度		阶段标记	S A2
形位		件号(图号)	共 1 张 第 1 张
第一角投影视图		1:1	
特殊特性符号: 【1】 安全特性; 【2】 关键特性			
设计	崔秋光	标准化	2018.10.15
校对	石磊	审核	2018.10.15
工艺	王磊	批准	2018.10.15



2018年04月16日

技术要求:
 1. 电线标称截面积0.5mm², 符合QC/T 730-2005《汽车用薄壁绝缘低压电线》的要求;
 2. 单根电线与端子应能承受≥50N的拉力而不损伤和脱开, 单根电线与插接器的拉脱力≥40N;
 3. 绝缘强度试验(电压500V、持续60s)过程中, 不允许发生击穿、飞弧和表面放电火花等现象。
 4. 有毒有害物质符合国家(GB/T30512)汽车禁用物质要求;
 5. @为修改位置

12	端子D	2	/	/	/		
11	电线-黑灰	1	铜芯	0.5mm ²	/		
10	电线-黑棕	1	铜芯	0.5mm ²	/		
9	端子C	1	/	(DJ621-A2.8×0.8)	/		
8	电线-黑色	1	铜芯	0.5mm ²	/		
7	电线-蓝色	1	铜芯	0.5mm ²	/		
6	端子C	1	/	(DJ621-A2.8×0.8)	/		
5	电线-黑色	1	铜芯	0.5mm ²	/		
4	护管	1	PVC	Φ8	/	黑色	
3	热缩管	2	/	/	/	黑色	
2	端子A	14	/	AMP 1123343-1	/		
1	插接器1	1	/	AMP 1318386-1	/	十六孔	
序号	图号	名称	数量	材料	规格	重量	备注

@ 26	绝缘胶带	/	PVC	/	/	
25	电线-红	1	铜芯	0.5mm ²	/	
24	电线-棕	1	铜芯	0.5mm ²	/	
23	电线-橙	1	铜芯	0.5mm ²	/	
22	电线-黑白	1	铜芯	0.5mm ²	/	
21	电线-红白	1	铜芯	0.5mm ²	/	
20	电线-绿红	1	铜芯	0.5mm ²	/	
19	电线-黄绿	1	铜芯	0.5mm ²	/	
18	插接器6	1	/	AMP 965382-1	/	
17	端子F	8	/	/	/	八孔
16	电线-灰色	1	铜芯	0.5mm ²	/	
15	电线-白色	1	铜芯	0.5mm ²	/	
14	端子E	2	/	(210708)	/	
13	插接器4	1	/	3MX02MB	/	两孔

第一角投影视图

一般公差

线性	
角度	
形位	

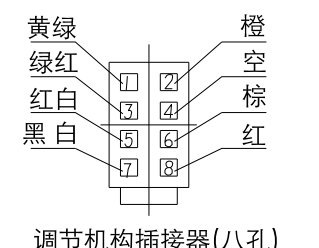
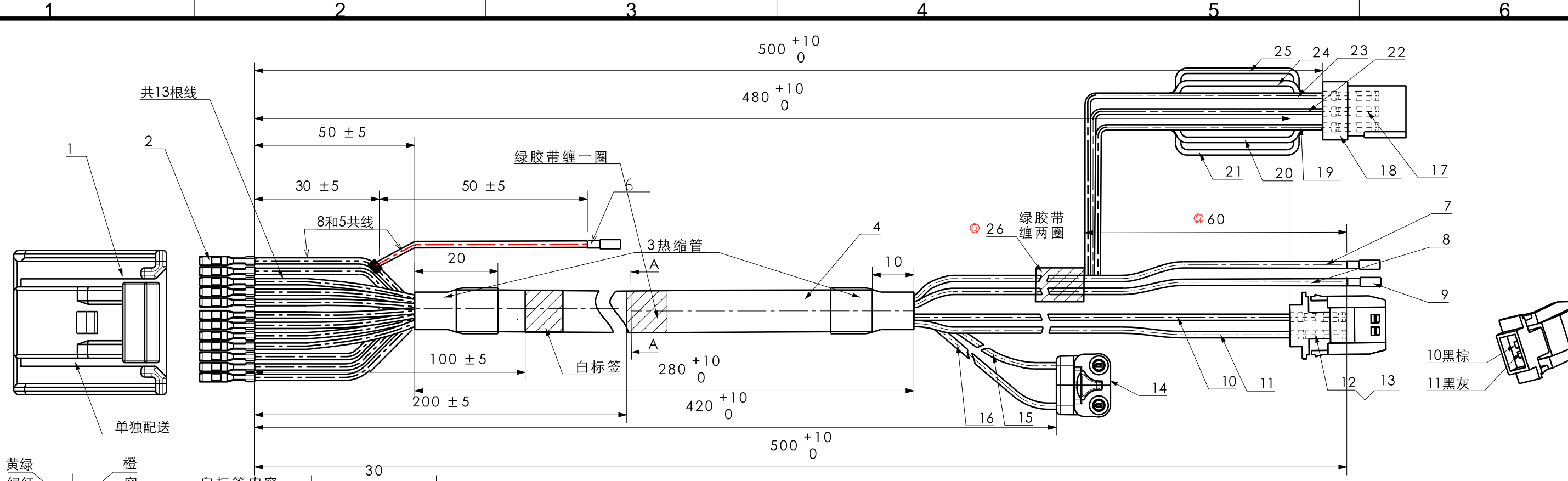
北京光华荣昌汽车部件有限公司

特殊特性符号: 【1】安全特性; 【2】关键特性

设计	崔铁亮	2018.04.16	标准化	靳立多	2018.04.16
校对	石磊	2018.04.16	审核	胡程祥	2018.04.16
工艺	王莉	2018.04.16	批准	王莉	2018.04.16

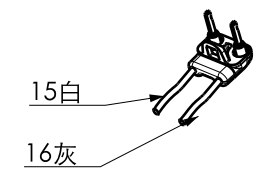
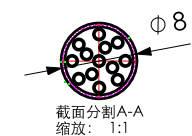
材料	名称	
B80C外后视镜 右线束合件		
阶段标记	重量(g)	比例
S A	40	1:1
件号(图号)		
0A5206R-Q03		

共 1 张 第 1 张



白标签内容

名称: 左线束合件
B80C外后视镜
日期: XX年XX月XX日



技术要求:

1. 电线标称截面积0.5mm², 符合QC/T 730-2005《汽车用薄壁绝缘低压电线》的要求;
2. 单根电线与端子应能承受≥50N的拉力而不损伤和脱离, 单根电线与插接器的拉脱力≥40N;
3. 绝缘强度试验(电压500V、持续60s)过程中, 不允许发生击穿、飞弧和表面放电火花等现象。
4. 有毒有害物质符合国家(GB/T30512)汽车禁用物质要求;
5. ②修改位置

受控

2018年04月16日



26	绝缘胶带	/	PVC	/	/	
25	电线-红	1	铜芯	0.5mm ²	/	
24	电线-棕	1	铜芯	0.5mm ²	/	
23	电线-橙	1	铜芯	0.5mm ²	/	
22	电线-黑白	1	铜芯	0.5mm ²	/	
21	电线-红白	1	铜芯	0.5mm ²	/	
20	电线-绿红	1	铜芯	0.5mm ²	/	
19	电线-黄绿	1	铜芯	0.5mm ²	/	
18	插接器6	1	/	AMP 965382-1	/	
17	端子F	8	/	/	/	八孔
16	电线-灰色	1	铜芯	0.5mm ²	/	
15	电线-白色	1	铜芯	0.5mm ²	/	
14	端子E	2	/	(210708)	/	
13	插接器4	1	/	3MX02MB	/	两孔

12	端子D	2	/	/	/		
11	电线-黑灰	1	铜芯	0.5mm ²	/		
10	电线-黑棕	1	铜芯	0.5mm ²	/		
9	端子C	1	/	(DJ621-A2.8×0.8)	/		
8	电线-黑色	1	铜芯	0.5mm ²	/		
7	电线-蓝色	1	铜芯	0.5mm ²	/		
6	端子C	1	/	(DJ621-A2.8×0.8)	/		
5	电线-黑色	1	铜芯	0.5mm ²	/		
4	护管	1	PVC	Φ8	/	黑色	
3	热缩管	2	/	(DJ621-A2.8×0.8)	/	黑色	
2	端子A	14	/	AMP 1123343-1	/		
1	插接器1	1	/	AMP 1318386-1	/	十六孔	
序号	图号	名称	数量	材料	规格	重量	备注

<p>第一角投影视图</p>	一般公差		北京光华荣昌汽车部件有限公司		
	线性		材料		
	角度		名称		
	形位		B80C外后视镜 左线束合件		
特殊特性符号: 【1】安全特性; 【2】关键特性			阶段标记	重量(g)	比例
设计	崔铁光	2018.04.16	标准化	胡立芳	2018.04.16
校对	石磊	2018.04.16	审核	胡立芳	2018.04.16
工艺	王莉	2018.04.16	批准	王莉	2018.04.16
			S	A	40
			1:1		
			共 1 张 第 1 张		
			件号(图号) 0A5206L-Q03		

北京光华荣昌汽车部件(集团)有限公司产品配套零部件报价表



供应商名称:		供应商代码:		零件名称		B40L外后视镜右(低配)线束合件		零件图号		0A3204R-Q03		报价日期			
				计量单位		PCS		产品重量				2019/2/14			
				单台用量				产品单价							
总项目			原材料分析						外协外购分析						
序号	项目	金额(元)	名称	规格	单位	耗用量	单价(元)	金额(元)	备注	名称	规格	单位	数量	单价(元)	金额(元)
1	原材料	2.71	护套	1318386-1	EA	1	1.7000	1.7000		导线	FLRY-B 0.5	M	3.27	0.31	1.0137
2	外协外购	1.38	端子	1123343-1	EA	5	0.0941	0.4703		热缩管	黑色热缩管φ10不带胶	M	0.05	0.4396552	0.021982759
3	直接工资	0.90	端子	DJ621-E2.8*0.8A	EA	3	0.1100	0.3300		热缩管	黑色带胶热缩管φ3.2	M	0.05	1.4224138	0.07112069
4	制造费用	0.08	插座	DJ7035-2.8-21	EA	1	0.1200	0.1200		PVC套管	PVC套管φ6.8	M	0.28	0.2393103	0.067006897
5	专用费用	0.00	端子	DJ621-A2.8*0.8A	EA	3	0.0300	0.0900		胶带	黑色PVC胶带18mm*9.14m	M	0.3	0.0577586	0.017327586
6	燃料动力	0.00						0.0000		胶带	绿色PVC胶带18mm*9.14m	M	0.15	0.0577586	0.008663793
7	废品损失	0.09						0.0000		标签	30*50	EA	1	0.0517241	0.051724138
8	包装费用	0.00						0.0000		纸箱	纸箱 370*275*310	个	0.025	5	0.125
9	运输费用	0.12						0.0000							0
								0.00							0
								0.00							0
								0.00							0
								0.00							0
								0.00							0
								0.00							0
			合计					2.7102586		合计					1.376525862
			生产工时分析(小时)			制造费用明细			专用费用分析						
			序号		工时	项目	计算过程	金额(元)		名称		金额(元)	件/模	使用寿命	单件金额
一	制造成本	5.27	1			折旧费	设备折旧	0.02							
二	管理费用	0.30	2			修理费	设备、工装	0.01							
三	财务费用	0.12	3			机物料	刀量具、油品等	0.02							
四	销售费用	0.10	4			低值易耗	砂纸、灯泡等	0							
五	工厂成本	5.79	5			工资	辅助及巡检人员	0.02							
六	产品利润	0.60	6			其他	水费、搬运费等	0.01							
七	不含税价到厂价	6.394	7												
八	增值税	1.023													
九	含税价到厂价	7.417													
						合计		0.08		合计		0			0
备注			1: 以上报价不包含年降, 为最低交易价格。			批准:			审核:			制表:			
			2: 票到60天现汇, 报价均为(RMB)含16%增值税。												
			3: 以上报价含单独配送护套。												

北京光华荣昌汽车部件(集团)有限公司产品配套零部件报价表

供应商名称:		供应商代码:		零件名称		B40L外后视镜右(高配)线束合件		零件图号		0A5204R-Q03		报价日期			
				计量单位		PCS		产品重量				2019/2/14			
				单台用量				产品单价							
总项目			原材料分析						外协外购分析						
序号	项目	金额(元)	名称	规格	单位	耗用量	单价(元)	金额(元)	备注	名称	规格	单位	数量	单价(元)	金额(元)
1	原材料	5.40	护套	1318386-1	EA	1	1.7000	1.7000		导线	FLRY-B 0.5	M	3.27	0.31	1.0137
2	外协外购	1.38	端子	1123343-1	EA	7	0.0941	0.6584		热缩管	黑色热缩管φ10不带胶	M	0.05	0.4396552	0.0220
3	直接工资	0.70	端子	DJ621-E2.8*0.8A	EA	3	0.1100	0.3300		热缩管	黑色带胶热缩管φ3.2	M	0.05	1.4224138	0.0711
4	制造费用	0.08	插座	DJ7035-2.8-21	EA	1	0.1200	0.1200		PVC套管	PVC套管φ6.8	M	0.28	0.2393103	0.0670
5	专用费用	0.00	端子	DJ621-A2.8*0.8A	EA	3	0.0300	0.0900		胶带	黑色PVC胶带18mm*9.14m	M	0.3	0.0577586	0.0173
6	燃料动力	0.00	折叠连接器	210708(2*0.5蓝/橙)	EA	1	2.5000	2.5000		胶带	绿色PVC胶带18mm*9.14m	M	0.15	0.0577586	0.0087
7	废品损失	0.09						0.00		标签	30*50	EA	1	0.0517241	0.0517
8	包装费用	0.00						0.00		纸箱	纸箱 370*275*310	个	0.025	5	0.125
9	运输费用	0.12						0.00							0
								0.00							0
								0.00							0
								0.00							0
								0.00							0
								0.00							0
								0.00							0
			合计					5.3983621		合计					1.376525862
			生产工时分析(小时)			制造费用明细			专用费用分析						
			序号		工时	项目	计算过程	金额(元)		名称		金额(元)	件/模	使用寿命	单件金额
一	制造成本	7.76	1			折旧费	设备折旧	0.02							
二	管理费用	0.20	2			修理费	设备、工装	0.01							
三	财务费用	0.12	3			机物料	刀量具、油品等	0.02							
四	销售费用	0.10	4			低值易耗	砂纸、灯泡等	0							
五	工厂成本	8.18	5			工资	辅助及巡检人员	0.02							
六	产品利润	0.50	6			其他	水费、搬运费等	0.01							
七	不含税价到厂价	8.682	7												
八	增值税	1.389													
九	含税价到厂价	10.071													
						合计		0.08		合计		0			0
备注			1: 以上报价不包含年降, 为最低交易价格。			批准:			审核:			制表:			
			2: 票到60天现汇, 报价均为(RMB)含16%增值税。												
			3: 以上报价含单独配送护套。												

北京光华荣昌汽车部件(集团)有限公司产品配套零部件报价表

供应商名称:		供应商代码:		零件名称		B40L外后视镜左(高配)线束合件		零件图号		0A5204L-Q03		报价日期			
				计量单位		PCS		产品重量				2019/2/14			
				单台用量				产品单价							
总项目			原材料分析						外协外购分析						
序号	项目	金额(元)	名称	规格	单位	耗用量	单价(元)	金额(元)	备注	名称	规格	单位	数量	单价(元)	金额(元)
1	原材料	5.40	护套	1318386-1	EA	1	1.7000	1.7000		导线	FLRY-B 0.5	M	3.27	0.31	1.0137
2	外协外购	1.38	端子	1123343-1	EA	7	0.0941	0.6584		热缩管	黑色热缩管φ10不带胶	M	0.05	0.4396552	0.0220
3	直接工资	0.70	端子	DJ621-E2.8*0.8A	EA	3	0.1100	0.3300		热缩管	黑色带胶热缩管φ3.2	M	0.05	1.4224138	0.0711
4	制造费用	0.08	插座	DJ7035-2.8-21	EA	1	0.1200	0.1200		PVC套管	PVC套管φ6.8	M	0.28	0.2393103	0.0670
5	专用费用	0.00	端子	DJ621-A2.8*0.8A	EA	3	0.0300	0.0900		胶带	黑色PVC胶带18mm*9.14m	M	0.3	0.0577586	0.0173
6	燃料动力	0.00	折叠连接器	210708(2*0.5蓝/橙)	EA	1	2.5000	2.5000		胶带	绿色PVC胶带18mm*9.14m	M	0.15	0.0577586	0.0087
7	废品损失	0.09						0.00		标签	30*50	EA	1	0.0517241	0.0517
8	包装费用	0.00						0.00		纸箱	纸箱 370*275*310	个	0.025	5	0.1250
9	运输费用	0.12						0.00							0
								0.00							0
								0.00							0
								0.00							0
								0.00							0
								0.00							0
			合计					5.3983621		合计					1.376525862
			生产工时分析(小时)				制造费用明细			专用费用分析					
			序号		工时	项目	计算过程	金额(元)		名称		金额(元)	件/模	使用寿命	单件金额
一	制造成本	7.76	1			折旧费	设备折旧	0.02							
二	管理费用	0.20	2			修理费	设备、工装	0.01							
三	财务费用	0.12	3			机物料	刀量具、油品等	0.02							
四	销售费用	0.10	4			低值易耗	砂纸、灯泡等	0							
五	工厂成本	8.18	5			工资	辅助及巡检人员	0.02							
六	产品利润	0.50	6			其他	水费、搬运费等	0.01							
七	不含税价到厂价	8.682	7												
八	增值税	1.389													
九	含税价到厂价	10.071													
						合计		0.08		合计		0			0
备注			1: 以上报价不包含年降, 为最低交易价格。				批准:			审核:			制表:		
			2: 票到60天现汇, 报价均为(RMB)含16%增值税。												
			3: 以上报价含单独配送护套。												

北京光华荣昌汽车部件(集团)有限公司产品配套零部件报价表

供应商名称:		供应商代码:		零件名称		B80C外后视镜 右线束合件		零件图号		0A5206R-Q03		报价日期			
				计量单位		PCS		产品重量				2019/2/14			
				单台用量				产品单价							
总项目			原材料分析						外协外购分析						
序号	项目	金额(元)	名称	规格	单位	耗用量	单价(元)	金额(元)	备注	名称	规格	单位	数量	单价(元)	金额(元)
1	原材料	10.29	插座	1318386-1	EA	1	1.7000	1.7000		导线	FLRY-B 0.5	M	6.55	0.31	2.0305
2	外协外购	2.42	端子	1123343-1	EA	13	0.1500	1.9500		热缩管	黑色热缩管φ12不带胶	M	0.05	0.4871552	0.024357759
3	直接工资	1.00	护套	3MX02MBK	EA	1	1.5200	1.5200		热缩管	黑色带胶热缩管φ3.2	M	0.05	1.4224138	0.07112069
4	制造费用	0.08	端子	6810303BSS	EA	2	0.0740	0.1480		PVC套管	PVC套管φ8.0	M	0.28	0.3332759	0.093317241
5	专用费用	0.00	折叠连接器	(2*0.5/灰*白带线4	EA	1	2.5000	2.5000		胶带	黑色PVC胶带18mm*9.14m	M	0.3	0.0577586	0.017327586
6	燃料动力	0.00	护套	9-965382-2	EA	1	1.2000	1.2000		胶带	绿色PVC胶带18mm*9.14m	M	0.15	0.0577586	0.008663793
7	废品损失	0.15	端子	5-963715-1	EA	7	0.0948	0.66		标签	30*50	EA	1	0.0517241	0.051724138
8	包装费用	0.00	外壳	965383-1	EA	1	0.52	0.52		纸箱	纸箱 370*275*310	个	0.025	5	0.125
9	运输费用	0.12	端子	DJ621-A2.8*0.8A	EA	3	0.03	0.09							0
								0.00							0
								0.00							0
								0.00							0
								0.00							0
								0.00							0
			合计					10.291793		合计					2.422011207
			生产工时分析(小时)			制造费用明细			专用费用分析						
			序号		工时	项目	计算过程	金额(元)		名称		金额(元)	件/模	使用寿命	单件金额
一	制造成本	14.06	1			折旧费	设备折旧	0.02							
二	管理费用	0.50	2			修理费	设备、工装	0.01							
三	财务费用	0.15	3			机物料	刀量具、油品等	0.02							
四	销售费用	0.10	4			低值易耗	砂纸、灯泡等	0							
五	工厂成本	14.81	5			工资	辅助及巡检人员	0.02							
六	产品利润	1.00	6			其他	水费、搬运费等	0.01							
七	不含税价到厂价	15.814	7												
八	增值税	2.530													
九	含税价到厂价	18.344													
						合计		0.08		合计		0			0
备注			1: 以上报价不包含年降, 为最低交易价格。			批准:			审核:			制表:			
			2: 票到60天现汇, 报价均为(RMB)含16%增值税。												
			3: 以上报价含单独配送护套。												

北京光华荣昌汽车部件(集团)有限公司产品配套零部件报价表



供应商名称:		供应商代码:		零件名称		B80C外后视镜 左线束合件		零件图号		0A5206L-Q03		报价日期			
				计量单位		PCS		产品重量				2019/2/14			
				单台用量				产品单价							
总项目			原材料分析						外协外购分析						
序号	项目	金额(元)	名称	规格	单位	耗用量	单价(元)	金额(元)	备注	名称	规格	单位	数量	单价(元)	金额(元)
1	原材料	10.29	插座	1318386-1	EA	1	1.7000	1.7000		导线	FLRY-B 0.5	M	6.55	0.31	2.0305
2	外协外购	2.42	端子	1123343-1	EA	13	0.1500	1.9500		热缩管	黑色热缩管 φ12不带胶	M	0.05	0.4871552	0.024357759
3	直接工资	1.00	护套	3MX02MBK	EA	1	1.5200	1.5200		热缩管	黑色带胶热缩管 φ3.2	M	0.05	1.4224138	0.07112069
4	制造费用	0.08	端子	6810303BSS	EA	2	0.0740	0.1480		PVC套管	PVC套管 φ8.0	M	0.28	0.3332759	0.093317241
5	专用费用	0.00	折叠连接器	(2*0.5/灰*白带线4	EA	1	2.5000	2.5000		胶带	黑色PVC胶带18mm*9.14m	M	0.3	0.0577586	0.017327586
6	燃料动力	0.00	护套	9-965382-2	EA	1	1.2000	1.2000		胶带	绿色PVC胶带18mm*9.14m	M	0.15	0.0577586	0.008663793
7	废品损失	0.15	端子	5-963715-1	EA	7	0.0948	0.66		标签	30*50	EA	1	0.0517241	0.051724138
8	包装费用	0.00	外壳	965383-1	EA	1	0.52	0.52		纸箱	纸箱 370*275*310	个	0.025	5	0.125
9	运输费用	0.12	端子	DJ621-A2.8*0.8A	EA	3	0.03	0.09							0
								0.00							0
								0.00							0
								0.00							0
								0.00							0
								0.00							0
			合计					10.291793		合计					2.422011207
			生产工时分析(小时)			制造费用明细			专用费用分析						
			序号		工时	项目	计算过程	金额(元)		名称		金额(元)	件/模	使用寿命	单件金额
一	制造成本	14.06	1			折旧费	设备折旧	0.02							
二	管理费用	0.50	2			修理费	设备、工装	0.01							
三	财务费用	0.15	3			机物料	刀量具、油品等	0.02							
四	销售费用	0.10	4			低值易耗	砂纸、灯泡等	0							
五	工厂成本	14.81	5			工资	辅助及巡检人员	0.02							
六	产品利润	1.00	6			其他	水费、搬运费等	0.01							
七	不含税价到厂价	15.814	7												
八	增值税	2.530													
九	含税价到厂价	18.344													
						合计		0.08		合计		0			0
备注			1: 以上报价不包含年降, 为最低交易价格。			批准:			审核:			制表:			
			2: 票到60天现汇, 报价均为(RMB)含16%增值税。												
			3: 以上报价含单独配送护套。												

39

零部件采购价格协议 (1931327)

甲方: 北京光华荣昌汽车部件有限公司

乙方: 上海奔德汽车零部件有限公司

甲乙双方在保持互惠互利的基础上, 为保持长久的合作关系, 双方携手共同占领大市场, 特
单位: 元 (RMB)

一、乙方供货价格 (以未税价格为准)

序号	QAD编码	零部件名称	图号规格	单位	含税价格	未税价格	备注
1	37392484010000	B40L低配右线束合件	0A3204R-Q03	EA	5.87	5.06	
2	37392484020000	B40L低配左线束合件	0A3204L-Q03	EA	5.87	5.06	
3	37392484030000	B40L高配右线束合件	0A5204R-Q03	EA	8.53	7.35	
4	37392484040000	B40L高配左线束合件	0A5204L-Q03	EA	8.53	7.35	
5	37392062010000	B40L线束合件插接器	AMP 1318386-1	EA	2.20	1.90	

二、开具发票时必须注明QAD编码且与入库/使用量中的QAD编码保持一致。

三、结算方式: 下线结算, 发票挂账后的下一个月的第一日起60天返款。

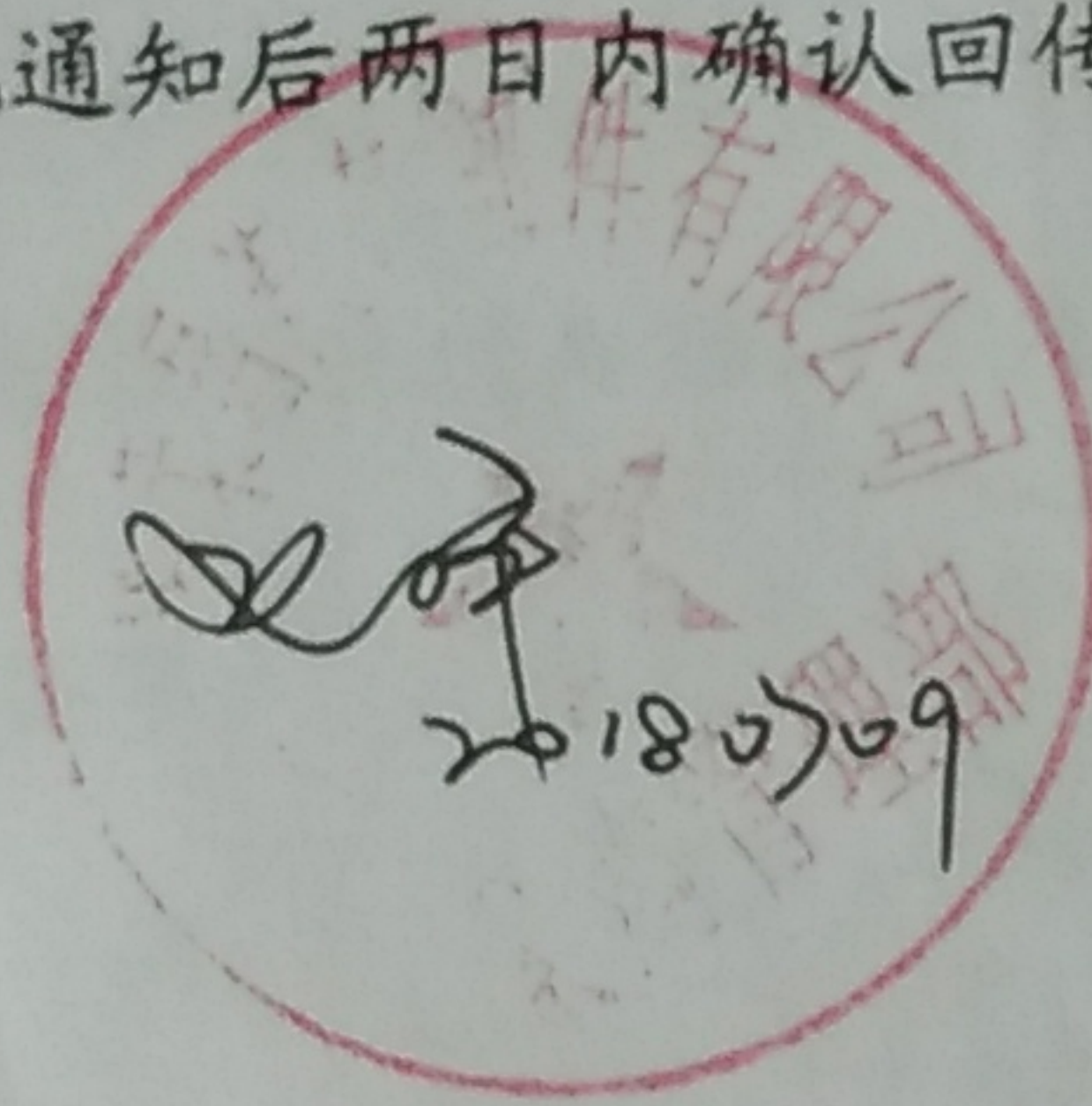
四、价格执行期2018年1月1日至2018年12月31日 (遇市场价格变动经双方协商同意后可调整)。

五、此协议一式二份, 经双方代表签字后即生效, 同时具有法律效力。双方合作中出现质量、技术、物流等问题按相应合同 (协议) 办理。

六、供应商接到此通知后两日内确认回传 (传真: 010-89774860), 否则视为默认。

甲方代表签字:

时 间:



乙方代表签字:

时 间:



汽车零部件报价单



供货单位信息

单位名称	上海奔德汽车零部件有限公司		
地 址	上海市奉贤区金海公路3366号		
联系人	胡伟东	联系电话	13801984627

						日期	2017.12.5	计量单位	根
						产品名称	B40L低配线束左/右	产品毛重	
						图 号	0A3204L-Q03	产品净重	
						物料号		含税价格	9.51

序号		变更申请号		变更原因		变更日期		报价表编号		
原材料分析 (不含税)										
序号	项目	金额	序号	名称规格	单位	耗用量	单价	金额	序号	
1	原材料	4.58	1	0.5平方导线	米	3.4	0.40	1.36	1	
2	外购外协	1.51	2	φ3热缩管	米	0.08	0.40	0.03	2	
3	动力燃料	0.00	3	φ7PVC软管	米	0.24	0.65	0.16	3	
5	工 资	0.90	4	PVC胶带	米	0.4	0.60	0.24	5	
6			5	DJ7035-2.8-20护套	只	1	0.20	0.20	6	
7			6	SM-2R护套	只	1	0.12	0.12	7	
			7	SM-2P护套	只	1	0.12	0.12		
			8	AMP1318386-1护套	只	1	2.30	2.30		
8			9	标签纸	只	1	0.05	0.05	8	
9	制造费用	0.20		合 计				4.58	9	
10	专用费用	0.10		外购外协分析						10
11				名称规格	单位	耗用量	单价	金额	11	
12	合 计	7.29	1	DJ621-2.8*0.8端子	只	5	0.11	0.55	12	
13	包装费	0.03	2	SM-RT端子	只	2	0.06	0.12	13	
14	运输费	0.04	3	AMP1123343-1端子	只	6	0.14	0.84	14	
15			4						15	
16	财务费用	0.02		合 计				1.51	合计	
17	管理费用	0.01		工时费用分析 (不含税)						16
18			序号	项 目	分配率 (元/小时)	工时	小时	金额	序号	
19										
20	总 计	7.39	1	工 资				0.90	1	
21	利 润	0.74	主 要 工 序						2	
22	不含税价格	8.13							3	
23	税 金	1.38							4	
24	含税价格	9.51								
			2	制造费用				0.20		
			3							
				合 计				1.10	合 计	
									0.10	

填表说明: 1. 工资: 指单位产品生产工序所用时间与工种工时工资额的乘积.
 2. 制造费用: 指依据企业生产性质不同根据设备折旧\工艺特点\生产综合能力\管理能力等的评价, 一般为6-10元/小时.
 3. 专用费用: 指供方所承担的模具费\工装夹具费\检具费\产品定期形式认证费用等, 需依据甲方的要求在产品中摊销.



投资申请流程



TZSQ201812070002

基本信息

申请人：	吴英各	岗位：	
日期：	2018/12/07 16:24:00	申请人部门：	采购管理本部
邮箱：	wuyingge@bjghrc.com	联系电话：	
标题：	关于C35DB后视镜项目-线束样品定价		
预算类型：	预算内	预算使用部门：	后视镜技术中心
费用类型：	项目	成本中心：	集团研发后视镜技术部
金额总计：	64.4400	大写金额：	陆拾肆圆肆角肆分

采购计划

名称	描述	成本中心	预算科目	预算编号	预算总金额	预算已用金额	预算剩余金额	预估单价	数量	单位	分类	预估金额合计	预计效益实现期
C35DB左线束(低配)								7.6900	1		其他设备	7.6900	
C35DB右线束(低配)								7.6900	1		其他设备	7.6900	
C35DB左线束(中配)								11.5400	1		其他设备	11.5400	
C35DB右线束(中配)								11.5400	1		其他设备	11.5400	
C35DB左线束(高配)								12.9900	1		其他设备	12.9900	
C35DB右线束(高配)								12.9900	1		其他设备	12.9900	

描述信息

描述：	我司目前C35DB后视镜项目正在开发中(预计2019年4月份量产)，前期我司通过上海奔德提供线束样品(未签订价格协议)，经过线束图纸变更及新资源开发，目前确认华夏电子成本有优势(华夏电子已纳入我司合格供应商)，且通过前期质量部对样品验证，可以满足我司要求。详见附件
-----	--

报价信息

供应商	名称	描述	单价	数量	税率	不含税金额	税额	实际金额
			0.0000	0	0	0.0000	0.0000	0.0000

推荐理由

推荐供应商：		推荐描述：	
--------	--	-------	--

审批记录

序号	审批人	步骤	审批意见	审批结果	审批时间
1	吴英各	Begin		新建申请	2018/12/07 16:48:24
2	董晓宇	预算员	HS-12018	同意	2018/12/07 16:54:58
3	张振祥	部门经理		同意	2018/12/08 17:01:09
4	严春来	分管副总		同意	2018/12/10 15:19:28
5	张振祥	采购部部长		同意	2018/12/11 14:24:45
6	杨继超	财务总监		同意	2018/12/13 08:51:54
7	孔祥天	采购员		同意	2018/12/13 08:57:33



8	张振祥	采购部部长二次审批		同意	2018/12/13 16:27:36
9	杨继超	History_AddSignStep		加签王光群	2018/12/20 11:06:42
10	王光群	加签1	不同意，此价格是我公司向北汽报价时用的价格，如果按此价格采购，此镜供货后，还会处于亏损状态，所以，请在此基础上，下调5%，以保证产品盈利。	Add_History_Approve	2018/12/20 17:00:53
11	吴英各	Begin		撤回	2018/12/23 08:43:49
12	吴英各	Begin	项目量产后可按照3*5%年降，目前执行此价格	同意	2018/12/23 08:46:52
13	董晓宇	预算员		同意	2018/12/25 12:10:15
14	张振祥	部门经理		同意	2018/12/27 14:02:28
15	严春来	分管副总		同意	2018/12/27 14:56:00
16	张振祥	采购部部长		同意	2018/12/29 10:47:03
17	杨继超	财务总监		同意	2019/01/02 16:22:33
18	孔祥天	采购员		同意	2019/01/02 16:53:49
19	张振祥	采购部部长二次审批		同意	2019/01/04 11:35:37
20	杨继超	加签		加签王光群	2019/01/07 15:54:42
21	王光群	加签1	此价格只是建立在C35 DB整体产品未执行年降的基础上，如果C35 DB执行年降，此价格将不能再执行，采购部需要重新与供应商洽谈执行年降，或开发二供。	Add_History_Approve	2019/01/08 13:32:25
22	杨继超	加签		加签王光群	2019/01/16 16:17:03
23	杨继超	财务总监二次审批		同意	2019/01/17 09:44:54
24	王光群	加签1	此价格只是建立在C35 DB整体产品未执行年降的基础上，如果C35 DB执行年降，此价格将不能再执行，采购部需要重新与供应商洽谈执行年降，或开发二供。	加签同意	2019/01/19 09:55:29



已送齐

物料价格审批表

供应商：徐州华夏电子有限公司

档案编号：
增值税率：16%

序号	QAD代码	产品名称	规格型号	计量单位	重量 (选填项)		原采购价	供应商报价	审批价格	备注
					毛重kg	净重kg				
1	REM0000158	C35DB左线束 (低配)	8202130X1002A	EA			8.33	10.26	7.69	
2	REM0000189	C35DB右线束 (低配)	8202230X1002A	EA			8.33	10.26	7.69	
3	REM0000200	C35DB左线束 (中配)	8202330X1002A	EA			12.09	16.24	11.54	
4	REM0000211	C35DB右线束 (中配)	8202430X1002A	EA			12.09	16.24	11.54	
5	REM0000224	C35DB左线束 (高配)	8202530X1002A	EA			13.48	17.52	12.99	
6	REM0000237	C35DB右线束 (高配)	8202630X1002A	EA			13.48	17.52	12.99	

核算说明：

我司目前C35DB后视镜项目正在开发中 (预计2019年4月份量产)，前期我司通过上海奔德提供线束样品 (未签订价格协议)，经过线束图纸变更及新资源开发，目前确认华夏电子成本有优势 (华夏电子已纳入我司体系)，且通过前期质量对样品验证，可以满足我司要求。

下图为价格对比：

产品	华夏电子	上海奔德	上海沪鼎	备注
C35DB 低配线束 (左/右)	7.69 元/件	8.33 元/件	10.25 元/件	上述均未税
C35DB 中配线束 (左/右)	11.54 元/件	12.09 元/件	14.25 元/件	
C35DB 高配线束 (左/右)	12.99 元/件	13.48 元/件	16.25 元/件	

2018.12.7

集团 (副) 总裁	财务总监	成本部	采购管理部
-----------	------	-----	-------

说明：1. 本表适用于二次定价；2. 报价说明由成本部门填写。



最终报价

徐州华夏电子有限公司 XUZHOU HUAXIA ELECTRONICS CO., LTD

报价单

客户: 北京高华荣汽车零部件有限公司
 联系人: 吴英格
 电话: 186 1011 6052
 传真:
 邮箱: wxw@ghr.com
 地址: 北京市昌平区流村镇工业园区

供应商: 徐州华夏电子有限公司
 联系人: 郭柱子
 电话: 0516-87371018
 传真: 0516-87371001
 邮箱: xs@hxh.js.cn
 地址: 江苏省徐州市铜山区工业园钱江路

报价单编码:
 报价版本: 3.0
 报价日期: 2018-4-29
 付款方式:
 报价有效期: 30天
 币种: RMB

序号	产品名称	客户料号	规格	未税金额	含税金额	模具费	最小订量	交货周期	开发周期
1	低配线束合件		C35DB外后视镜	7.6923	9.0000				
2	中配线束合件		C35DB外后视镜	11.5385	13.5000				
3	高配线束合件		C35DB外后视镜	12.9915	15.2000				
	以下空白								

保存期限: 三年

表单编号: QR/QP11-05A



- 1次报价

徐州华夏电子有限公司
XUZHOU HUAXIA ELECTRONICS CO., LTD

报价单

客户: 北京光华荣昌汽车零部件有限公司
联系人: 吴英格
电话: 186 1011 6052
传真:
邮箱: wuyingge@hrc.com
地址: 北京市昌平区流村镇工业园区

供应商: 徐州华夏电子有限公司
联系人: 郭柱子
电话: 0516-87371018
传真: 0516-87371001
邮箱: xs@hxh.is.cn
地址: 江苏省徐州铜山区工业园钱江路

报价单编码:
报价版本: 2.0
报价日期: 2018-4-7
付款方式:
报价有效期: 30天
币种: RMB

序号	产品名称	客户料号	规格	未税金额	含税金额	模具费	最小订量	交货周期	开发周期
1	低配线束合件		C35DB外后视镜	10.2564	12.0000				
2	中配线束合件		C35DB外后视镜	16.2393	19.0000				
3	高配线束合件		C35DB外后视镜	17.5214	20.5000				
	以下空白								

保存期限: 三年

表单编号: QR/QP11-05A



由 扫描全能王 扫描创建

零部件报价单



单位名称		上海齐德汽车零部件有限公司	
地址		上海市奉贤区金海公路3366号	
联系人		胡伟东	联系电话 13801984627
日期	2017.12.5	计量单位	根
产品名称	C350B低压线束	产品毛重	
图号		产品净重	
物料号		含税价格	9.75

序号	变更申请号	变更原因	变更日期	报价表编号	物料号	含税价格								
序号	项目	金额	序号	原材料分析 (不含税)		序号	动力燃料分析 (不含税)							
				名称规格	单位	耗用量	单价	金额	名称	单价	单位	耗用数量	金额	
1	原材料	5.22	1	0.5平方导线	米	2.7	0.40	1.08	1	电机		KW		
2	外购外协	1.25	2	φ6PVC软管	米	0.29	0.70	0.20	2	电热				
3	动力燃料	0.00	3	PVC胶带	米	0.4	0.60	0.24	3	辅助动力				
5	工资	0.70	4	DJ7035-2.8-20护套	只	1	0.20	0.20	5	蒸汽				
6			5	3MX02FB护套	只	1	1.20	1.20	6					
			6	AMP1318386-1护套	只	1	2.30	2.30						
8									8					
9	制造费用	0.20		合计				5.22	9					
10	专用费用	0.10		外购外协分析						10				
11				名称规格	单位	耗用量	单价	金额	11					
12	合计	7.47	1	DJ621-2.8*0.8端子	只	3	0.11	0.33	12					
13	包装费	0.03	2	6810203PSS端子	只	2	0.11	0.22	13					
14	运输费	0.04	3	AMP1123343-1端子	只	5	0.14	0.70	14					
15			4						15					
16	财务费用	0.02		合计				1.25	合计				0.00	
17	管理费用	0.01		工时费用分析 (不含税)					专用费用分析 (不含税)					
18			序号	项目	分配率 (元/小时)	工时	小时	金额	序号	项目	单价	分摊方法	金额	备注
19														
20	总计	7.57	1	工资				0.70	1					
21	利润	0.76	主要						2					
22	不含税价格	8.33	1						3					
23	税金	1.42	1						4					
24	含税价格	9.75	1											
			2	制造费用				0.20						
			3											
				合计				0.90	合计				0.10	

填表说明: 1. 工资: 指单位产品生产工序所用时间与工种工时工资额的乘积。
 2. 制造费用: 指依据企业生产性质不同根据设备折旧\工艺特点\生产综合能力\管理能力等的评价, 一般为6-10元/小时。
 3. 专用费用: 指供方所承担的模具费\工装夹具费\检具费\产品定期形式认证费用等, 需依据甲方的要求在产品中摊销。



零部件报价单



供货单位信息

单位名称	上海奔德汽车零部件有限公司		
地址	上海市奉贤区金海公路3366号		
联系人	胡佳东	联系电话	13801984827
日期	2018.3.27	计量单位	根
产品名称	C35DB中配线束	产品毛重	
图号		产品净重	
物料号		含税价格	14.15

序号	变更申请号	变更原因	变更日期	报价表编号
----	-------	------	------	-------

原材料分析 (不含税)								动力燃料分析 (不含税)							
序号	项目	金额	序号	名称规格	单位	耗用量	单价	金额	序号	名称	单价	单位	耗用数量	金额	
1	原材料	7.60	1	0.5平方导线	米	4.5	0.40	1.80	1	电机		KW			
2	外购外协	1.89	2	φ8PVC软管	米	0.29	0.80	0.23	2	电热					
3	动力燃料	0.00	3	PVC胶带	米	0.4	0.60	0.24	3	辅助动力					
5	工资	1.10	4	DJ7035 2.8-20护套	只	1	0.20	0.20	5	蒸汽					
6			5	3MX02FB护套	只	1	1.20	1.20	6						
			6	AMP1318386-1护套	只	1	2.30	2.30							
			7	φ3热缩管	米	0.08	0.40	0.03							
8			8	折叠电机线	只	1	1.60	1.60	8						
9	制造费用	0.20		合计				7.60	9						
10	专用费用	0.10		外购外协分析					10						
				名称规格	单位	耗用量	单价	金额	11						
12	合计	10.89	1	DJ621-2.8*0.8端子	只	5	0.11	0.55	12						
13	包装费	0.03	2	6810203PSS端子	只	2	0.11	0.22	13						
14	运输费	0.04	3	AMP1123343-1端子	只	8	0.14	1.12	14						
15			4	合计				1.89	15					0.00	
16	财务费用	0.02		工时费用分析 (不含税)					专用费用分析 (不含税)						
17	管理费用	0.01		序号	项目	分配率 (元/小时)	工时	小时	金额	序号	项目	单价	分摊方法	金额	备注
18				1	工资				1.10	1					
19										2					
20	总计	10.99	1							3					
21	利润	1.10								4					
22	不含税价格	12.09													
23	税金	2.06													
24	含税价格	14.15							0.20						
			2	制造费用											
			3												
				合计					1.30		合计				0.10

填表说明: 1. 工资:指单位产品生产工序所用时间与工种工时工资额的乘积.
 2. 制造费用:指依据企业生产性质不同根据设备折旧\工艺特点\生产综合能力\管理能力等的评价,一般为6-10元/小时.
 3. 专用费用:指供方所承担的模具费\工装夹具费\检具费\产品定期形式认证费用等,需依据甲方的要求在产品中摊销.



上海沪熙商贸有限公司

报价单

客户：北京光华荣昌汽车部件有限公司

联络人：毕文博

TEL:

FAX:

报价日期：2018.04.14

NO.	料号	品名/规格	单位	单价	备注
1	MA501 后视镜线束低配	线束合件	PCS	5.7	
		单独包装配件 (AMP1318386-1)	PCS	1.95	
		单独包装配件 (SM-2P)	PCS	0.15	
		单独包装配件 (SM-2R)	PCS	0.15	
2	MA501 后视镜线束中配	线束合件	PCS	8.7	
		单独包装配件 (AMP1318386-1)	PCS	1.95	
		单独包装配件 (SM-2P)	PCS	0.15	
		单独包装配件 (SM-2R)	PCS	0.15	
3	MA501 后视镜线束高配	线束合件	PCS	15.7	
		单独包装配件 (AMP1318386-1)	PCS	1.95	
		单独包装配件 (SM-2P)	PCS	0.15	
		单独包装配件 (SM-2R)	PCS	0.15	
4	MA501 设变后视镜线束低配	线束合件	PCS	12.4	
		单独包装配件 (AMP1318386-1)	PCS	1.95	
		单独包装配件 (SM-2P)	PCS	0.15	
		单独包装配件 (SM-2R)	PCS	0.15	
5	MA501 设变后视镜线束中配	线束合件	PCS	14.4	
		单独包装配件 (AMP1318386-1)	PCS	1.95	
		单独包装配件 (SM-2P)	PCS	0.15	
		单独包装配件 (SM-2R)	PCS	0.15	
1	C35DB 后视镜线束低配	线束合件	PCS	8.3	> 10.25
		单独包装配件 (AMP1318386-1)	PCS	1.95	
2	C35DB 后视镜线束中配	线束合件	PCS	12.3	> 14.25
		单独包装配件 (AMP1318386-1)	PCS	1.95	
3	C35DB 后视镜线束高配	线束合件	PCS	14.3	> 16.25
		单独包装配件 (AMP1318386-1)	PCS	1.95	

制定：周永刚

1. 以上报价币别 (Currency) 为 RMB 未税
2. 付款方式：货到付款





徐州华夏电子有限公司

XUZHOU HUAXIA ELECTRONICS CO., LTD.

报价单



客户：北京光华荣昌汽车部件有限公司
 联系人：吴英格
 电话：186 1011 6052
 传真：
 邮箱：wuyingge@bjghrc.com
 地址：北京市昌平区流村镇工业园区

供应商：徐州华夏电子有限公司
 联系人：郭柱子
 电话：0516-87371018
 传真：0516-87371001
 邮箱：xs4@hxh.js.cn
 地址：江苏省徐州铜山区工业园钱江路

报价单编码：
 报价版本：3.0
 报价日期：2018/12/22
 付款方式：
 报价有效期：30天
 币种：RMB

序号	产品名称	客户料号	规格	未税金额	含税金额	模具费	最小订量	交货周期	开发周期
1	低配线束合件		C35DB外后视镜	7.6923	9.0000				
2	中配线束合件		C35DB外后视镜	11.5385	13.5000				
3	高配线束合件		C35DB外后视镜	12.9915	15.2000				
	以下空白								

备注：项目2019年量产执行此价格（保证一年量产周期），从2020年开始执行年降3（年）*5%。

保存期限：三年

表单编号：QR/QP11-05A