

## 样品物料价格审批表

供应商：苏州耀腾光电有限公司

档案编号：

增值税率：16%

序号	QAD代码	产品名称	规格型号	计量单位	重量（选填项）		原采购价	供应商报价	审批价格	备注
					毛重kg	净重kg				
1	37392013050000	左LED灯合件	B40L	EA			6.00	8.67	8.67	设计变更，成本增加
2	37392013020000	右LED灯合件	B40L	EA			6.00	8.67	8.67	设计变更，成本增加
3	37392013040000	左LED灯合件	B80C	EA			7.33	9.94	9.94	设计变更，成本增加
4	37392013010000	右LED灯合件	B80C	EA			7.33	9.94	9.94	设计变更，成本增加

核算说明：

新状态线路板导线增长，材料成本增加0.55元，由于导线增长超过100mm，造成只能手工焊接，整体加工成本升高。对比如下：

项目			老状态（苏州耀腾）		新状态（苏州耀腾）		降幅（增加）	备注
零部件名称	图号规格	单位	含税价格	未税价格	含税价格	未税价格		
B40L线路板		EA	6.96	6.00	10.06	8.67	30.80%	线束材料成本增加0.55，其余为人工成本+包装+运输费导致的整体成本上升
B80C线路板		EA	8.50	7.33	11.53	9.94	26.26%	

集团（副）总裁

财务总监

成本部

采购管理部

说明：1. 本表适用于二次定价；2. 报价说明由成本部门填写。

回复 回复全部 转发 删除 整理 ... 更多

□ - □ ×

## 订单联络



业务助理-苏州耀腾 2019-03-26 16:54

发至 李海东 ;抄送 我、林言生-苏州耀腾



详情

李工：

B80C后视镜转向灯线路板/B40L后视镜转向灯线路板两款产品都需要手工焊接，

生产效率低下目前处于亏本状态。公司财务要求后续不接受新的订单，以前未交的订单会持续安排

生产交货。望贵司能及时开发新的供应商以免耽误贵司生产，在切换过程中我会尽量满足贵司需求

另：老状态的线束需要贵司吸收，新状态线束的产品单价请尽快签回，在价格未确认之前公司无法排单生产

有问题及时沟通

谢谢！

苏州耀腾光电有限公司

Suzhou Yutec Photoelectric Technology CO.,LTD.

业务部：田春风

TEL: +86 512 66183108

FAX: +86 512 66183107

MOBILE: 18036393618

E-mail: [zhuli@yutec.cn](mailto:zhuli@yutec.cn)

Add: 苏州市工业园区东旺路6号安固工业园

# 答复: 回复: 答复: 转发: B40L、B80C线路板线束减短报价



耀腾光电-王立鹏 2019-03-26 16:34

发至 我; 抄送 xmb、何旭东、林寅生-苏州耀腾



详情

吴经理, 您好:

已经与线束供应商沟通压端子厚度, 供应商反馈如下:

胡伟东~上海齐德



后包角吗

线束与端子连接位置



我往找过了吧, 后包角那个厚度是, 厚度是2.7mm, 没有超过三了, 其他也没事, 1.9, 都没有超过三了, 都是在三毫米以内了。



再少的话少不了不了了, 因为在端子本来就大, 少不了的, 没办法。



再包角事就包了, 再包角的话就包了。



综上, 线束端子压件厚度不好再做更改。

另外, 若线束长度无法变更到10cm以内, 依我司目前生产工艺可能没办法再降本, 建议贵司可以将此项目转交其他厂商生产, 期间我司按照现在状态配合交货, 同时消耗现有订单。

以上, 请知悉

发件人: 吴英各 [mailto:wuyingge@bjghrc.com]

发送时间: 2019年3月26日 11:40

收件人: 耀腾光电-王立鹏

抄送: 何旭东; 亢宝禄

主题: 回复: 答复: 转发: B40L、B80C线路板线束减短报价

王经理:

目前由于结构限制, 线路板导线不能剪短到10cm以内。另请注意, 此邮件有变化, 图纸加了一个厚度要求3mm-0.2mm。请按此图纸提供10套样品及报价, 谢谢!



58

回复 回复全部 转发 删除 整理 ... 更多



在2019年3月26日 08:56，[耀腾光电-王立鹏<PM-2@yutec.cn>](mailto:PM-2@yutec.cn) 写道：

吴经理，您好：

根据我司工程部门与治具供应商的评估，由于线束需要直插在治具上过炉，线束长度需要在10cm以内才可以使用治具生产，目前30cm左右还是过长，过炉时会自然下垂，影响焊锡同时应力会使焊点浮高，不好制作过炉治具，只能手工焊接，请知悉。

---

**发件人：**吴英各 [mailto:wuyingge@bjghrc.com]

**发送时间：**2019年3月25日 16:39

**收件人：**耀腾光电-王立鹏

**抄送：**林寅生-苏州耀腾；何旭东；曹良良

**主题：**转发：B40L、B80C线路板线束减短报价

王经理，林总：

目前的新状态B40L及B80C线路板，由于生产装配困难，故设计提出本次对线路板导线剪断（二次设变），请重新核算成本，谢谢！



# 苏州耀腾光电有限公司报价单

第1页,共1页

文件编号: YT-HDLT-006

客户名: 河北光华荣昌		币种: 人民币(元)		报价日期: 2019年03月08日					
零件号: 12V 黄光LED模组		零件名称: B80C LED模组 新状态		功能: 后镜灯					
电话: 0512-66183108		传真: 0521-66183107		营销人员: 林寅生					
地址: 江苏省苏州工业园区东旺路6号				联系电话: 18662199935					
<b>报价汇总</b>									
序号	项目	零件名称	材料规格	单位	材料用量	单价	金额	备注	
<b>A、直接成本</b>									
1	原材料	0.5W 金黄光 LED	5Z3030AW55DBZQN2	PCS	2	0.85	1.70	弘凯	
		LED灯板-PCB	FR-4双面板	PCS	1	0.15	0.15		
		LED驱动板-PCB	FR-4双面板	PCS	1	0.300	0.30		
		二极管	GS1010FL-AU	PCS	1	0.20	0.20		
		贴片电容	0603 10 $\mu$	PCS	1	0.12	0.12		
		电阻	1206 1%精度	PCS	8	0.03	0.24		
		三极管	BCP5616QTA	PCS	1	0.55	0.55		
		三极管	MMBT3904	PCS	1	0.10	0.10		
		电线-连接线	FLRY0.35	PCS	2	0.05	0.10		
		线束	带端子	PCS	1	0.75	0.75		
		密封塞	硅胶	PCS	1	0.20	0.20		
		镀锡穿密封塞		PCS	1	0.5	0.50		
2	损耗							0.10	
3	直接人工							1.40	
4	制造费用							0.60	
5	工装模具摊销 (手焊治具、钢网等) 按20000只分摊							0.30	
6	实验费用摊销							0.00	
<b>B、间接成本</b>									
7	管理费用							0.29	
8	财务费用							0.22	
9	销售费用							0.07	
10	包装费用(吸塑盒)							0.25	
11	运输费用							0.50	
<b>C、利润</b>									
11	到厂价格						未税单价	9.94	
<b>D、增值税</b>									
							16%增值税	1.59	
<b>E、总价</b>									
							含税总价	11.5	
备注: 以上报价不含第三方试验费用。本报价30天内有效, 请盖章回签!									

客户签回(盖章):

确认: 林寅生

制表:



# 苏州耀腾光电有限公司报价单

第1页,共1页

文件编号: YT-HDLT-006

客户名: 河北光华荣昌		币种: 人民币(元)			报价日期: 2019年03月08日				
零件号: 12V 黄光LED模组		零件名称: B40L LED模组 新状态			功能: 后视镜				
电话: 0512-66183108		传真: 0521-66183107			营销人员: 林寅生				
地址: 江苏省苏州工业园区东旺路6号					联系电话: 18662199935				
<b>报价汇总</b>									
序号	项目	零件名称	材料规格	单位	材料用量	单价	金额	备注	
<b>A、直接成本</b>									
1	原材料	0.5W 金黄光 LED	5Z3030AW55DEZQN2	PCS	1	0.85	0.85	弘凯	
		LED灯板-PCB	FR-4双面板	PCS	1	0.10	0.10		
		LED驱动板-PCB	FR-4双面板	PCS	1	0.300	0.30		
		二极管	GS1010FL-AU	PCS	1	0.20	0.20		
		贴片电容	0603 104	PCS	1	0.12	0.12		
		电阻	1206 1%精度	PCS	8	0.03	0.24		
		三极管	BCP5616QTA	PCS	1	0.55	0.55		
		三极管	MMBT3904	PCS	1	0.10	0.10		
		电线-连接线	FLRY0.35	PCS	2	0.05	0.10		
		线束	带端子	PCS	1	0.75	0.75		
		密封塞	硅胶	PCS	1	0.20	0.20		
		镀锡穿密封塞		PCS	1	0.5	0.50		
2	损耗							0.08	
3	直接人工							1.40	
4	制造费用							0.50	
5	工装模具摊销 (手焊治具、钢网等) 按20000只分摊							0.30	
6	实验费用摊销							0.00	
<b>B、间接成本</b>									
7	管理费用							0.25	
8	财务费用							0.19	
9	销售费用							0.06	
10	包装费用(吸塑盒)							0.25	
11	运输费用							0.50	
<b>C、利润</b>									
11	到厂价格						未税单价	8.67	
<b>D、增值税</b>									
							16%增值税	1.39	
<b>E、总价</b>									
							含税总价	10.1	
备注: 以上报价不含第三方试验费用。本报价30天内有效, 请盖章回签!									

客户签回(盖章):

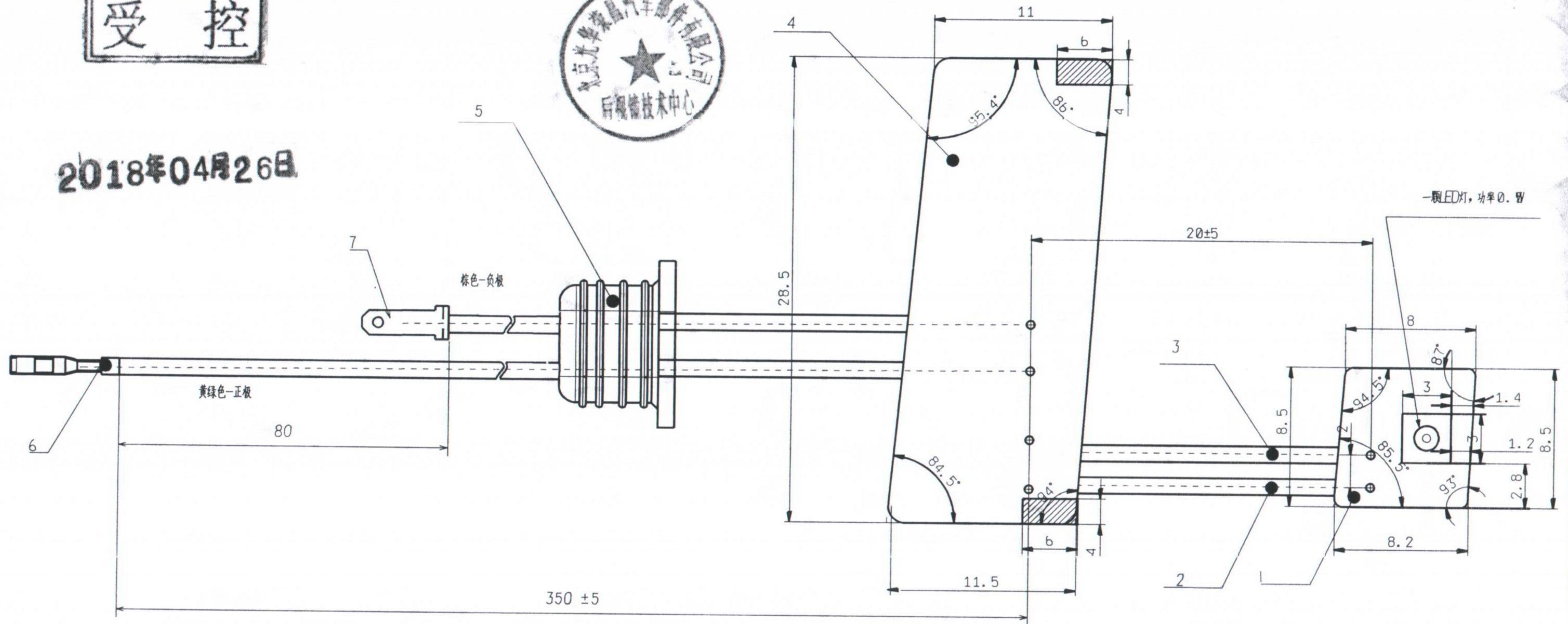
确认: 林寅生

制表:

受控



2018年04月26日



技术要求

- LED光源发光色为琥珀色;
- 工作环境: 直流, 工作电压13V(电压波动范围9-16V);
- 电线标称截面积0.5mm<sup>2</sup>, 符合QC/T29106-2004汽车低压电线束技术条件的要求;
- LED灯与整车装配后, 不得出现延迟微亮现象;
- 不得出现电路板元件虚焊, 漏焊等原因导致LED灯不亮;
- 绝缘强度试验(电压500V、持续60S)过程中, 不允许发生击穿、飞弧和表面放电火花等现象;
- LED耐过压冲击应在20V电压持续2 min不损坏;
- 电压13±0.1V、闪亮点亮频率60-120次/min时, 连续闪烁点亮60000次不损坏; 灯泡连续点亮1000h不损坏;
- LED灯在18V电压下运作20min, 30v电压下运行1min LED灯不损坏;
- 施加反向电压14V, 试验时间60S, 试验后LED灯工作正常;
- 线束满足Q/BATC M 102禁用物质要求;
- 单根电线与端子应能承受≥50N的拉力而不损伤和脱开;
- 其他要求符合GB 17509-2008的规定。

序号	图号	名称	数量	材料	规格	重量	备注
7		端子	1	/	DJ610B-2.8X0.8A	/	
6		端子	2	/	AMP 1123343-1	/	
5		线塞	1	EPDM	/	/	
4		LED线路板2	1	PCB玻纤板	t=1.6mm	/	
3		电线-棕色	1	铜芯	0.5 mm <sup>2</sup>	/	
2		电线-黄绿色	1	铜芯	0.5 mm <sup>2</sup>	/	
1		LED线路板1	1	PCB玻纤板	t=1.6mm	/	

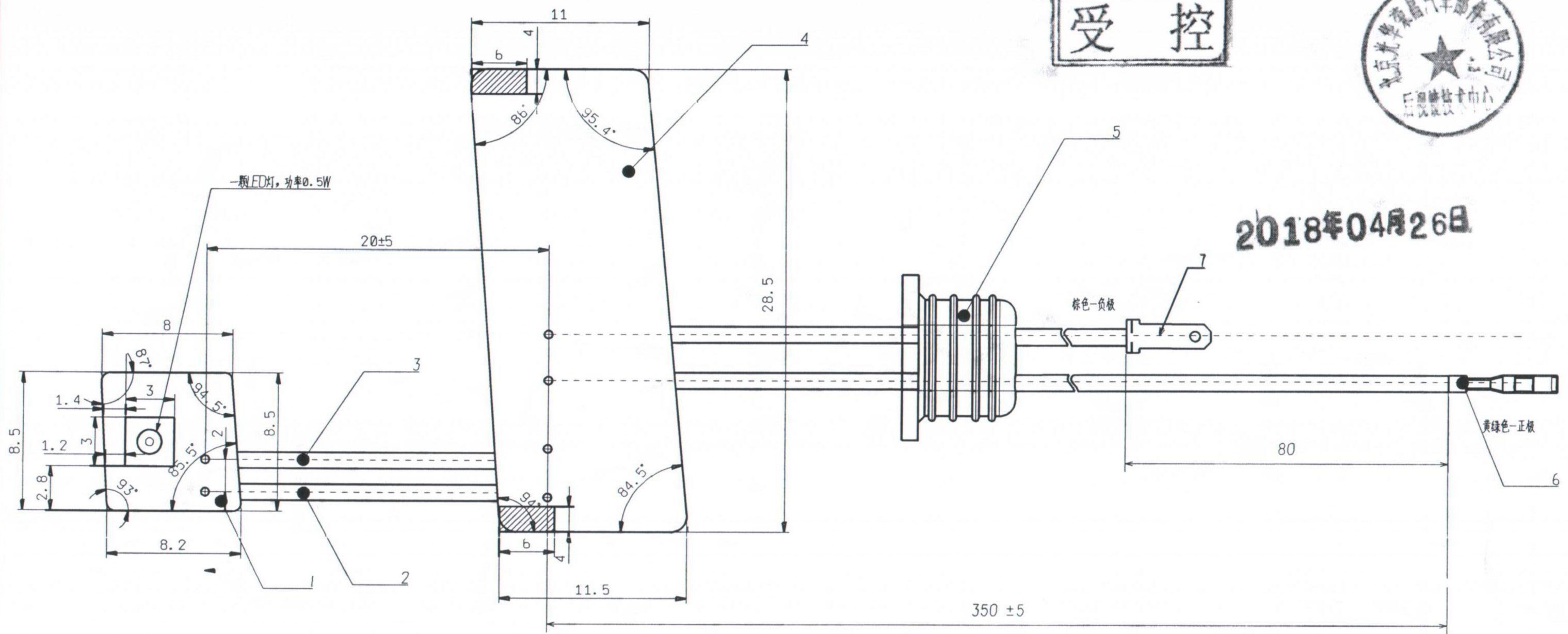
北京光华荣昌汽车零部件有限公司

标记	处数	更改文件号	签字	日期	材料:	名称
设计	1		崔双亮	2018.04.26		右LED灯合件
制图	1		崔双亮			B40L外后视镜
校对	1		石磊		阶段标记	图号:
工艺审查	1		王莉		S A	0A3204R-Q2A
					重量	比例
					4	4:1
					共 1 张	第 1 张

受控



2018年04月26日



技术要求

- LED光源发光色为琥珀色;
- 工作环境: 直流.工作电压13V(电压波动范围9-16V);
- 电线标称截面积0.5mm<sup>2</sup>, 符合QC/T29106-2004汽车低压电线束技术条件的要求;
- LED灯与整车装配后, 不得出现延迟微亮现象;
- 不得出现电路板元件虚焊, 漏焊等原因导致LED灯不亮;
- 绝缘强度试验(电压500V、持续60S)过程中, 不允许发生击穿、飞弧和表面放电火花等现象;
- LED耐过压冲击应在20V电压持续2min不损坏;
- 电压13±0.1V、闪亮点亮频率60-120次/min时, 连续闪烁点亮60000次不损坏; 灯泡连续点亮1000h不损坏;
- LED灯在18V电压下运行20min, 30v电压下运行1min LED灯不损坏;
- 施加反向电压14V, 试验时间60S, 试验后LED灯工作正常;
- 线束满足Q/BATC M 102禁用物质要求;
- 单根电线与端子应能承受≥50N的拉力而不损伤和脱开;
- 其他要求符合GB 17509-2008的规定。

序号	图号	名称	数量	材料	规格	重量	备注
7		端子	1	/	DJ610B-2.8X0.8A	/	
6		端子	1	/	AMP1123343-1	/	
5		线塞	1	EPDM	/	/	
4		LED线路板2	1	PCB玻纤板	t=1.6mm	/	
3		电线-棕色	1	铜芯	0.5mm <sup>2</sup>	/	
2		电线-黄绿色	1	铜芯	0.5mm <sup>2</sup>	/	
1		LED线路板1	1	PCB玻纤板	t=1.6mm	/	

北京光华荣昌汽车部件有限公司

标记	处数	更改文件号	签字	日期	材料	名称
设计	1		张铁军	2018.04.26		左LED灯合件 B40L外后视镜
制图	1		张铁军		阶段标记	
校对	1		石磊		重量	
工艺审查	1		王莉		比例	
					S A	
					共 1 张	第 1 张
						图号: 0A3204L-Q2A





2018年价格协议

40

### 零部件采购价格协议 (1932026)

甲方: 北京光华荣昌汽车部件有限公司

乙方: 苏州瑞隆光电有限公司

甲乙双方在保持互惠互利的基础上, 为保持长久的合作关系, 双方携手共同占领大市场, 特签订价格协议如下:

单位: 元 (RMB)

一、乙方供货价格 (以未税价格为准)

序号	QAD编码	零部件名称	图号规格	单位	含税价格	未税价格	备注
1	37392013050000	左LED灯合件	B40L	EA	7.02	6.00	
2	37392013020000	右LED灯合件	B40L	EA	7.02	6.00	

二、开具发票时必须注明QAD编码且与入库/使用量中的QAD编码保持一致。

三、结算方式: 发票挂账后的下一个月的第一日起60天返款。

四、价格执行期从2018年1月1日起至2018年12月31日 (遇市场价格变动经双方协商同意后可调整)

五、此协议一式二份, 经双方代表签字后即生效, 同时具有法律效力。双方合作中出现质量、技术、物流等问题按相应合同 (协议) 办理。

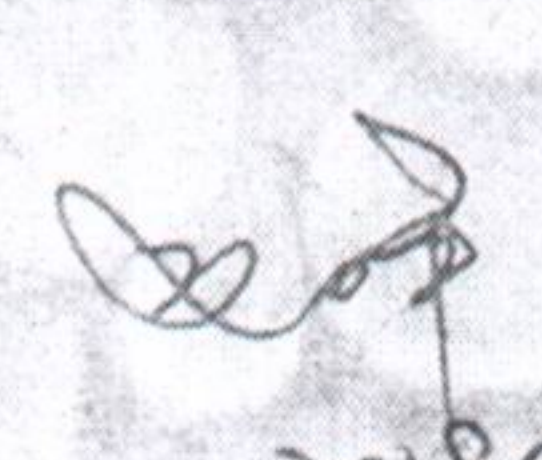
六、供应商接到此通知后两日内确认回传 (传真: 010-89774860), 否则视为默认。

甲方代表签字:

乙方代表签字:

时 间:

时 间:

  
2018.07.09

  
2018.7.9



1921  
1922

# 价格协议

甲方：河北光华荣昌汽车部件有限公司

乙方：苏州耀腾光电有限公司

甲乙双方在保持互惠互利的基础上，为保持长久的合作关系，双方携手共同占领大市场，特签定价格协议如下：

一、乙方供货价格（以含四位小数的未税价格为准）

单位：CNY元

序号	产品名称	物料代码	单位	不含税价格	含税价格	备注
1	左LED灯合件	B40L	EA	6.0000	6.96	
2	右LED灯合件	B40L	EA	6.0000	6.96	
3	左LED灯合件	B80C	EA	7.3277	8.50	
4	右LED灯合件	B80C	EA	7.3277	8.50	
5						
6						
7						
8						
9						
10						
11						
12						
13						
14						
15						
16						
17						
18						
19						
20						
21						
22						
23						
24						
25						

- 二、发票开具：乙方必须开具税率为16%的增值税发票。
- 三、价格执行期原则上从2018年5月1日起至2018年12月31日止。（遇市场价格变动经双方协商同意后可调整）
- 四、结算账期及方式：发票挂账后，下个月第一日起60天返款。
- 五、双方合作中出现质量、技术、物流等问题按相应的合同（协议）办理。
- 六、此协议一式二份，经双方代表签字后即生效，同时具备法律效力。复印件、传真件具备同等法律效力。
- 七、供应商接到此通知后两日内确认回传，否则视为默认。

甲方（签章）：

乙方（签章）：

签订日期：