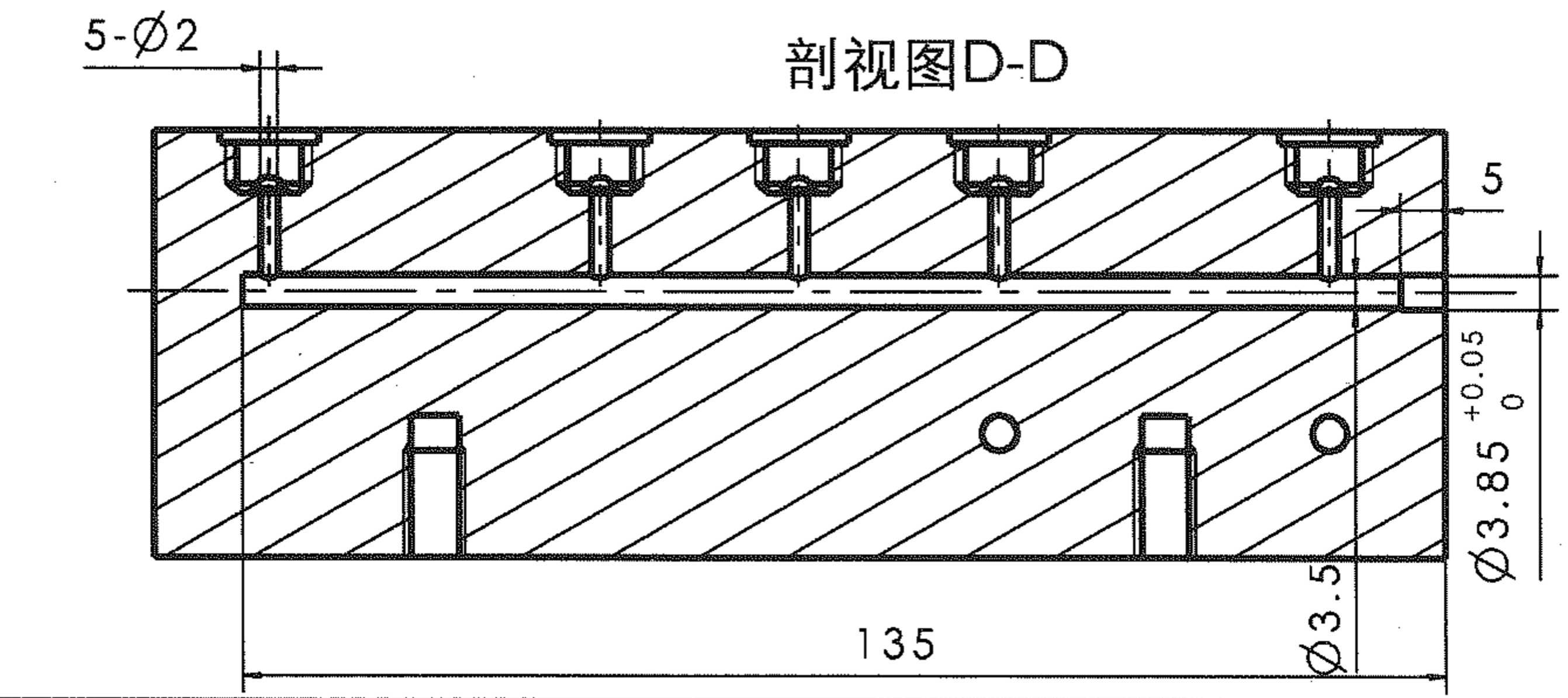


受控文件

注：1~6孔为VOSS接头安装孔，孔加工尺寸相同，数字标记位于孔中心半径7mm位置外；
A、B、C、D孔为M16x1.5，加工尺寸相同，字母标记位于加工孔中心半径14mm位置外。

- 技术要求：
- 1、去除毛刺，表面阳极氧化（本色）；
 - 2、加工时严格保证各孔的深度、形状要求，避免出现碰穿现象；【2】
 - 3、表面不许有磕碰伤；
 - 4、各型腔、孔内不许有碎屑、油污等杂质，保持洁净；
 - 5、包装时应防止杂质进入孔内，或对本体造成污染；
 - 6、在前、后端面各气孔上按图示要求用钢印或激光刻印打出1-6和A、B、C、D数字字母标记，字体仿宋字，字高5-8mm；
 - 7、未注倒角0.2x45°；
 - 8、各加工孔与基准面垂直度不大于0.05。【2】



VI	VI	新增附件，图纸下发	王洪亮	2019.5.30					
3D版本	分区	更改文件号	2D版本	更改描述	更改	日期	审核	日期	批准
		一般公差 线性 GB/T1804-M 角度 GB/T1804-M 形位 GB1184-H		北京光华荣昌汽车部件有限公司 材料：2A12		名称：BJ40电磁阀汇流板 (配M16压力传感器)			
特殊特性符号：【1】安全性；【2】关键特性		阶段标记	重量(Kg)	比例	件号(图号)：102.4210.04_V1				
设计	王洪亮	审核	王洪亮	19.6.5	S	A	0.546	1:1	
校对		审核	王洪亮	19.6.5	共 1 张 第 1 张				
工艺		批准							

项目代码：PZ018A102