

物料价格审批表

档案编号:

供应商: 长春市夸克普精汽车电子有限责任公司

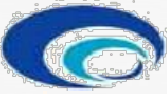
增值税率: 13%

序号	项目	QAD代码	产品名称	零件号	产品规格	工装模具费用(未税)	供应商报价		审批价格		备注
							未税	含税	未税	含税	
1	L3000	SHT0010994	L3000线束(加热通风)	SHT0010994	/	/	73.61	83.18	73.61	83.18	L3000线束(加热通风)未税58.61元,线束开关未税15元.
2	L3000	SHT0010991	L3000线束开关(加热通风)	SHT0010991	/	/					
3	L3000	SHT0010992	L3000靠背加热垫(通风功能)	SHT0010992	/	/	17.60	19.89	17.60	19.89	
4	L3000	SHT0010993	L3000坐垫加热垫(通风功能)	SHT0010993	/	/	20.54	23.21	20.54	23.21	
5	L3000	SHT0010139	坐垫3D织物	SHT0010139	/	/	3.50	3.96	3.50	3.96	
6	L3000	SHT0010140	坐垫无纺布	SHT0010140	/	/	0.63	0.71	0.63	0.71	
7	L3000	SHT0010141	24V风扇	SHT0010141	/	/	61.63	69.64	61.63	69.64	包含支架,连接器,线束
8	L3000	SHT0010142	靠背3D织物+无纺布	SHT0010142	/	/	3.30	3.73	3.30	3.73	
9	L3000	SHT0010143	靠垫通风系统	SHT0010143	/	/	65.03	73.48	65.03	73.48	
10	L3000	SHT0010144	胶钉	SHT0010144	/	/	0.18	0.20	0.18	0.20	

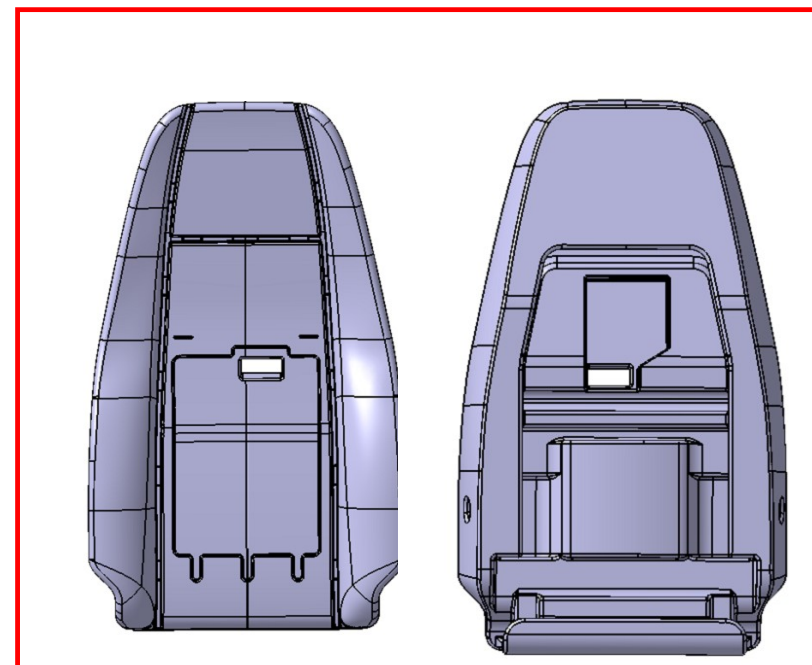
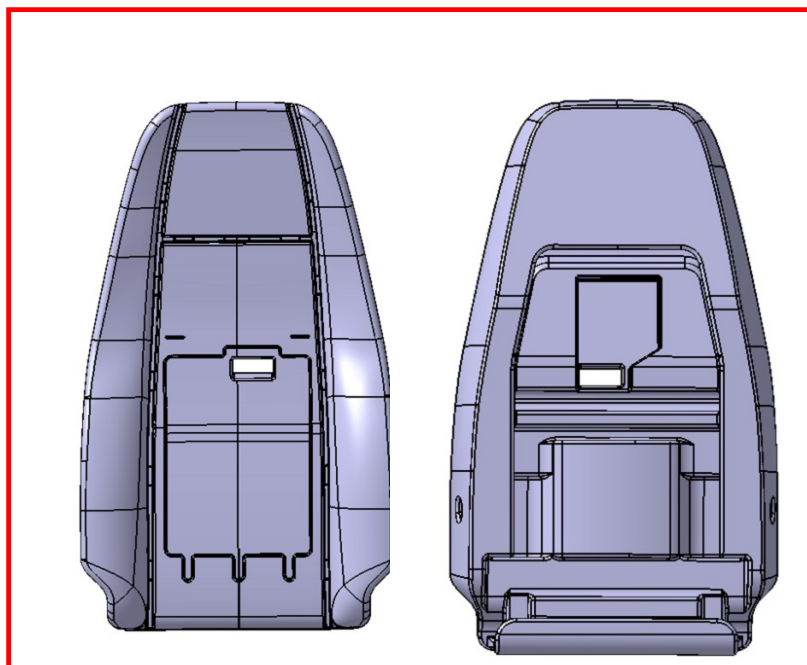
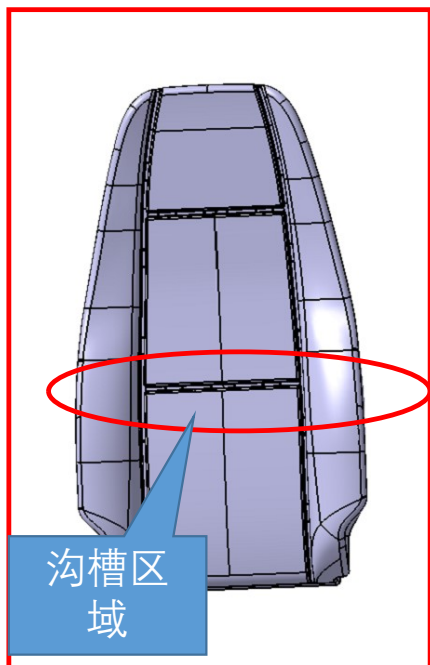
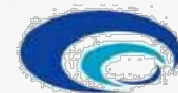
核算说明: ①根据工艺部外购件采购申请, L3000项目需要新开加热通风集成系统。该项目是在M3000项目的基础上修改, L3000与M3000的区别在于: L3000项目加热通风集成的大线束是新开件, 靠背、坐垫线束共用1条, 而M3000项目的加热、通风线束是独立的。两个项目排除大线束, 其余样件全部通用, 因此报价除了大线束的价格有变动, 其他零部件不变。②L3000项目大线束未税73.61元, 包括通风控制模块、线束开关。请上报价含到西安工厂的运费, 请领导审批。

集团(副)总裁	财务总监	成本部	前期采购部
---------	------	-----	-------

M3000&L3000零件号信息



序号	零件号	零件名称	数量	车型		
				M3000 单加热	M3000 单通风	M3000 加热&通风
1	SHT0010991	L3000线束开关 (加热通风)	1			●
2	SHT0010992	L3000靠背加热垫 (通风功能)	1			●
3	SHT0010993	L3000坐垫加热垫 (通风功能)	1			●
4	SHT0010994	L3000线束 (加热通风)	1			●
5	SHT0010144	胶钉	6		●	●
6	SHT0010141	24V风扇	1		●	●
7	SHT0010139	坐垫3D织物	1		●	●
8	SHT0010140	坐垫无纺布	1		●	●
9	SHT0010142	靠背3D织物+无纺布	1		●	●
10	SHT0010143	M3000靠垫通风系统	1		●	
11	SHT0010145	M3000通风座椅大线束	1		●	
12	SHT0010246	M3000坐垫加热垫	1	●		
13	SHT0010247	M3000靠背加热垫	1	●		
14	SHT0010248	M3000加热座椅大线束	1	●		



M3000单加热

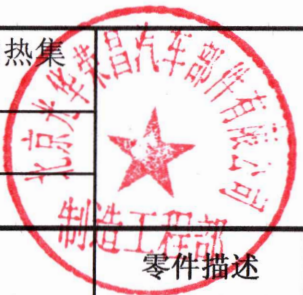
M3000单通风

L3000加热&通风

说明：

M3000单通风和L3000加热&通风发泡A面是一样的，故L3000项目上需要新建加热垫，通风垫可以共用

序号	QAD号	零件号	中文名称	零件描述	单位	图示	材料	材料标准	表面处理	定点	备注
1	SHT0010991	SHT0010991	L3000线束开关（加热通风）	分总成	个		ASSY	—	无		
2	SHT0010992	SHT0010992	L3000靠背加热垫（通风功能）	分总成	个		ASSY	—	无		
3	SHT0010993	SHT0010993	L3000坐垫加热垫（通风功能）	分总成	个		ASSY	—	无		
4	SHT0010994	SHT0010994	L3000线束（加热通风）	分总成	个		ASSY	—	无		
5	SHT0010139	SHT0010139	坐垫3D织物	注塑件	个		PP	—	无		
6	SHT0010140	SHT0010140	坐垫无纺布	分总成	个	—	无纺毡	—	无		
7	SHT0010141	SHT0010141	24V风扇	分总成	个		ASSY	—	无		
8	SHT0010142	SHT0010142	靠背3D织物+无纺布	分总成	个		ASSY	—	无		
9	SHT0010143	SHT0010143	靠背通风系统	分总成	个		ASSY	—	无		
10	SHT0010144	SHT0010144	胶钉	注塑件	个		橡胶	—	无		
11	SHT0011072	SHT0011072	驾驶员靠背骨架	焊接件	个		ASSY	—	电泳		
	以下空白										



外购件申请单

2019年11月15日