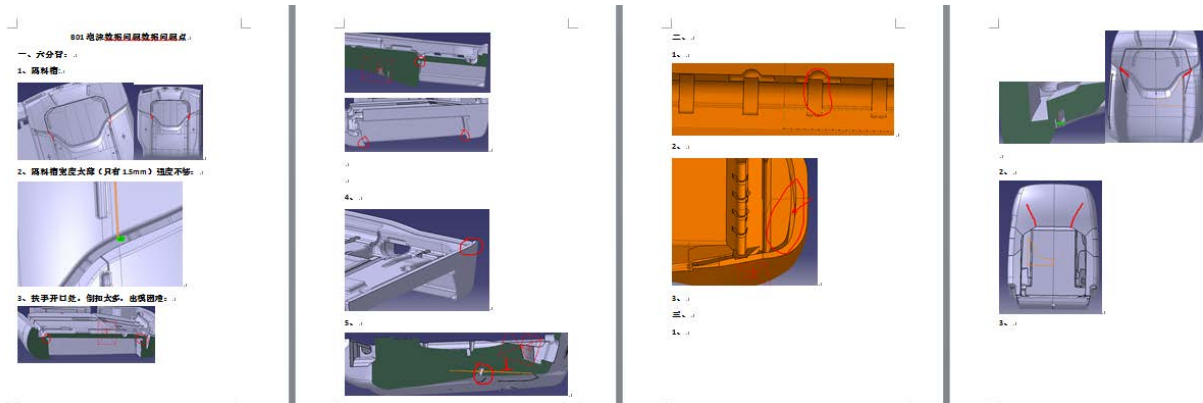


出差报告

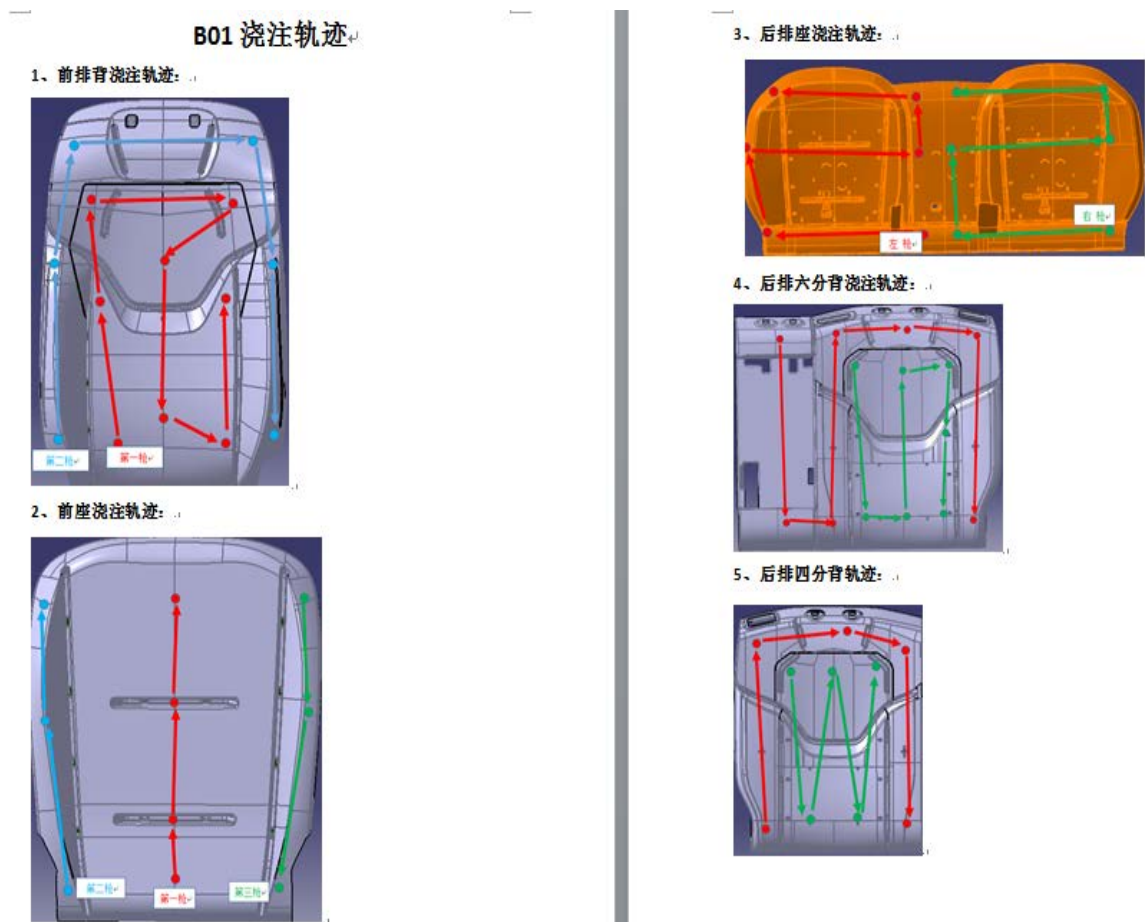
出差时间: 2019年12月13日---2019年12月20日

出差目的: 里尔长城 H6 泡沫项目技术交流和可行性评估

1、数据评估分析



2、浇注路径初步规划:



3、黑料 MT10 及组 MDI 试验:

序号	黑料	组合料	硬度		图片
			第一次	第二次 (24h小时)	
1	7025黑料/380g	P2组合料800g	320N	324N	
2	科思创3001/380g	P2组合料800g	230N	241.4N	
3	科思创3001/330g+44V20/50g	P2组合料800g	253N	264.5N	
结 论	单独用3001情况下，硬度对比万华7025还是低于7025产品，在3001加入15%的粗MDI-44V20情况下硬度有一定提升但较7025产品硬度还是偏低，如要达到与7025同样硬度，还需增加粗MDI比例，但这还需要进一步的试验调整并进行物性检测验证。				

倪剑恒
2019.12.26

报告人： 倪剑恒	审核：	日期： 2019-12-26	发起部门： 工艺工程部
发起部门意见：			批准日期：
接收部门意见：			接收日期：
			接收日期：
总经理的意见：			批准日期：