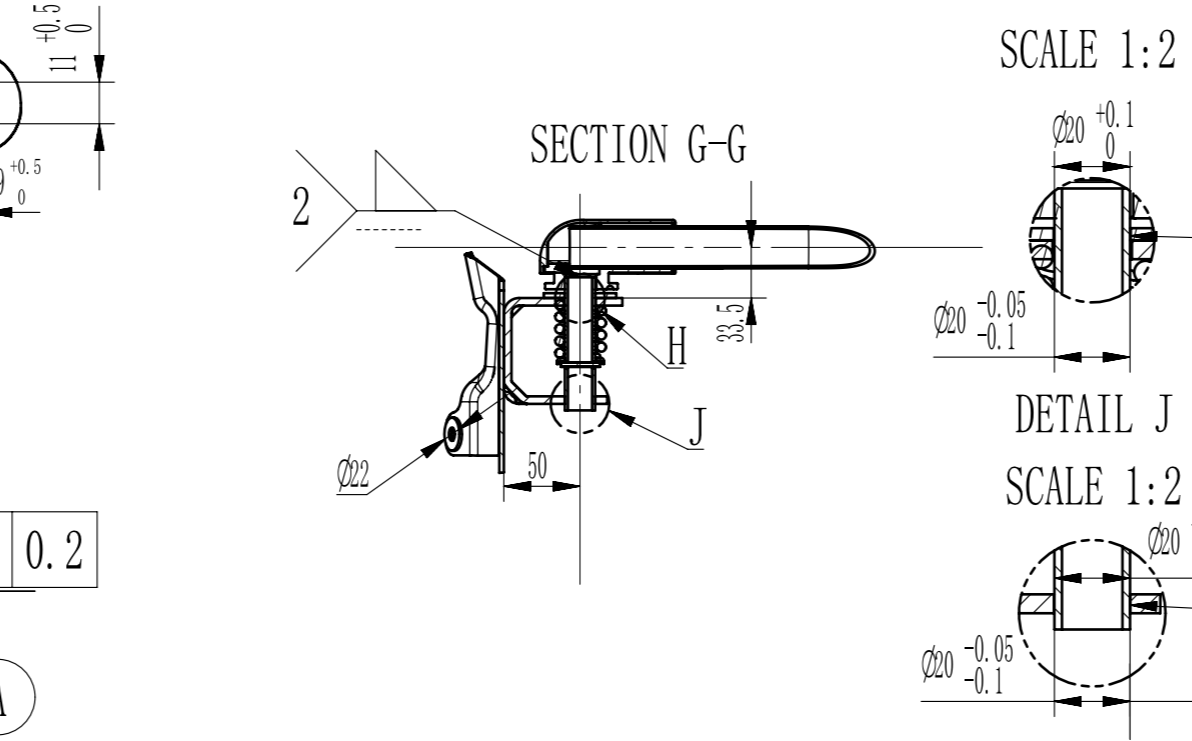
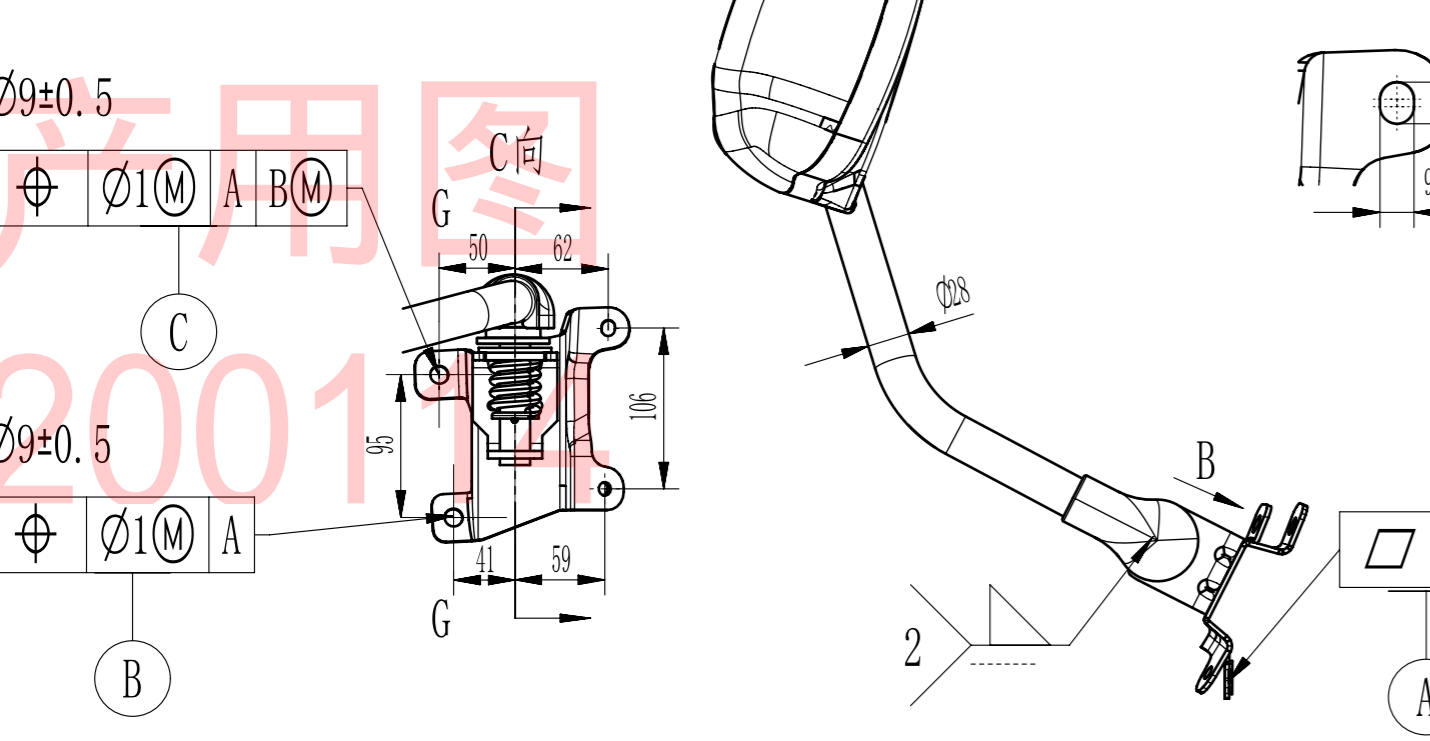
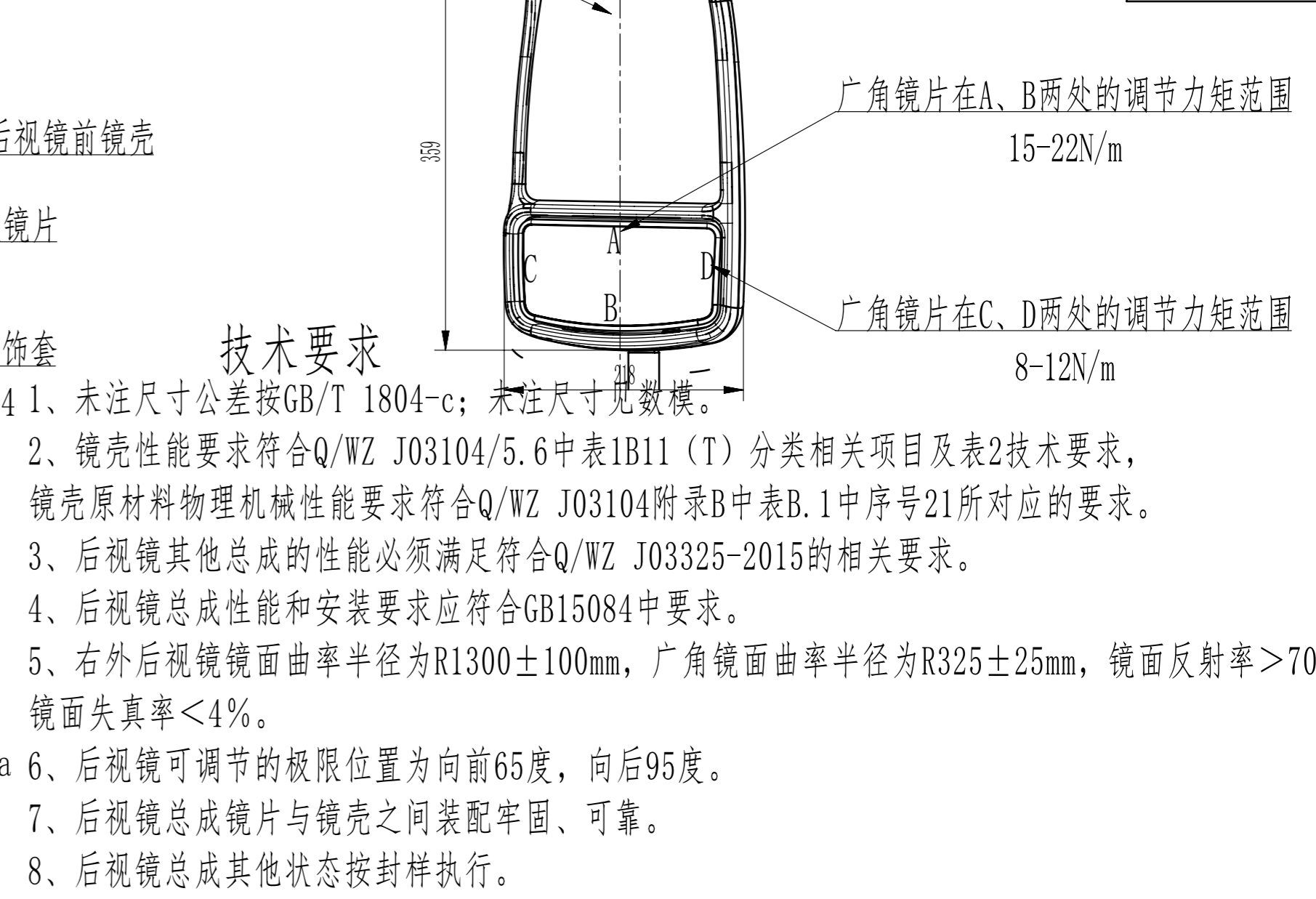
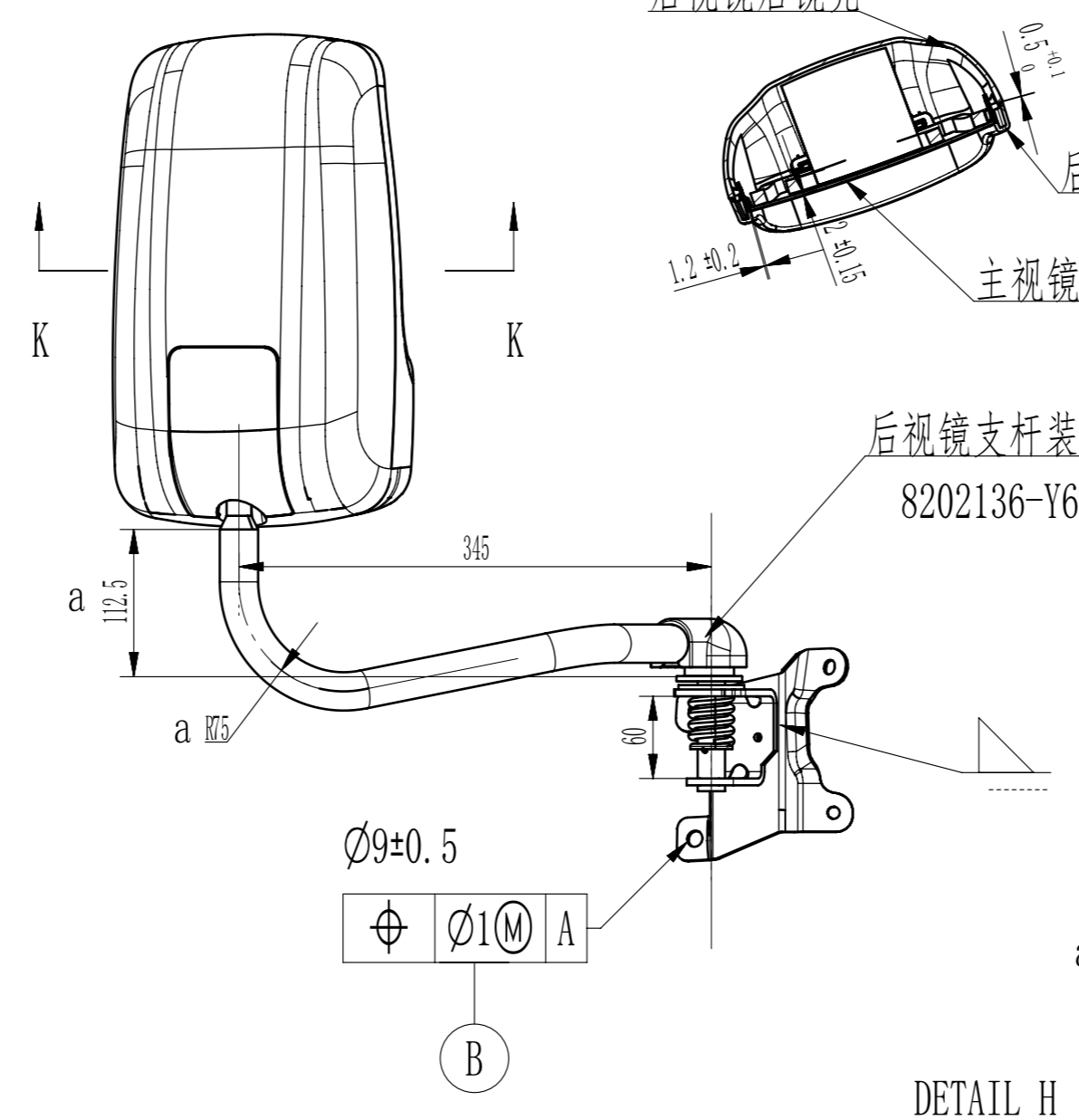
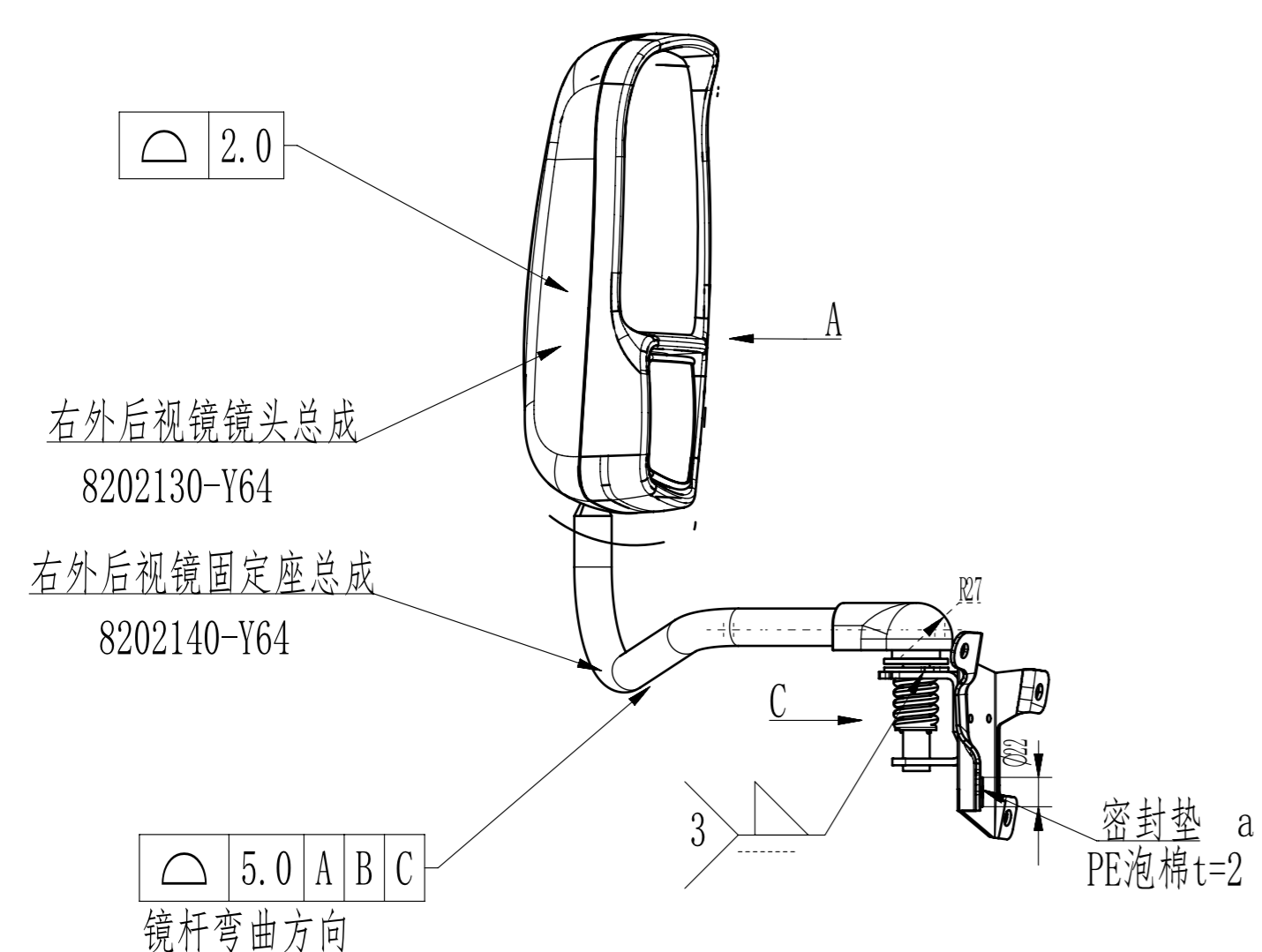


本图样/文件知识产权归五征集团有限公司所有,未经五征集团有限公司书面许可,任何单位和个人不得以任何方式复制、仿制、改制本图样/文件及按本图样/文件加工和生产制造其相应的实物。



序号	代号	旧版图号	名称	数量	材料	单件重量	总计重量	备注																																																															
3	30103101/C	8202130-Y64	后视镜镜头总成(右外)	1		1.35	1.35																																																																
2	30129711/C	8202140-Y64	右外后视镜固定座总成	1		1.71	1.71																																																																
1	30129709/C	8202136-Y64	后视镜支杆装饰套	1	PP	0.02	0.02																																																																
<table border="1"> <tr> <td colspan="6">右外后视镜总成</td> <td colspan="3">30051403</td> </tr> <tr> <td colspan="6">a 4</td> <td colspan="3">QTZ03479</td> </tr> <tr> <td colspan="6">标记 处数 分区 更改文件号 签字 日期</td> <td colspan="3">8202020-Y64-01</td> </tr> <tr> <td colspan="6">设计 高磊 200111 审定</td> <td colspan="3">阶段标记 版本 重量 比例</td> </tr> <tr> <td colspan="6">审核 王亮凡 200111</td> <td colspan="3">A C 3.080 1:1</td> </tr> <tr> <td colspan="6">工艺 郭春飞 200113</td> <td colspan="3">共 1 页 第 1 页</td> </tr> <tr> <td colspan="6">标准化 焦亚男 200113 批准 王亮凡 200113</td> <td colspan="3">山东五征集团有限公司</td> </tr> </table>									右外后视镜总成						30051403			a 4						QTZ03479			标记 处数 分区 更改文件号 签字 日期						8202020-Y64-01			设计 高磊 200111 审定						阶段标记 版本 重量 比例			审核 王亮凡 200111						A C 3.080 1:1			工艺 郭春飞 200113						共 1 页 第 1 页			标准化 焦亚男 200113 批准 王亮凡 200113						山东五征集团有限公司		
右外后视镜总成						30051403																																																																	
a 4						QTZ03479																																																																	
标记 处数 分区 更改文件号 签字 日期						8202020-Y64-01																																																																	
设计 高磊 200111 审定						阶段标记 版本 重量 比例																																																																	
审核 王亮凡 200111						A C 3.080 1:1																																																																	
工艺 郭春飞 200113						共 1 页 第 1 页																																																																	
标准化 焦亚男 200113 批准 王亮凡 200113						山东五征集团有限公司																																																																	

生产用图

202001

借(通)用件登记

旧版图总号

底图总号

签字

日期

首用车机型  
FD1040P17K