



成都川自科技有限公司

Sichuan Chengdu Automation & Technology Co.,Ltd

地址：成都经济技术开发区车城东六路366号028-84620025 电邮:scaywen@163.com 18190739677

Add: NO.366 East Road Checheng Chengdu Economic and Technological Development Zone



报价单QUOTATION

收件单位： 成都光华智能汽车部件有限公司

联系人： Ms.Guo

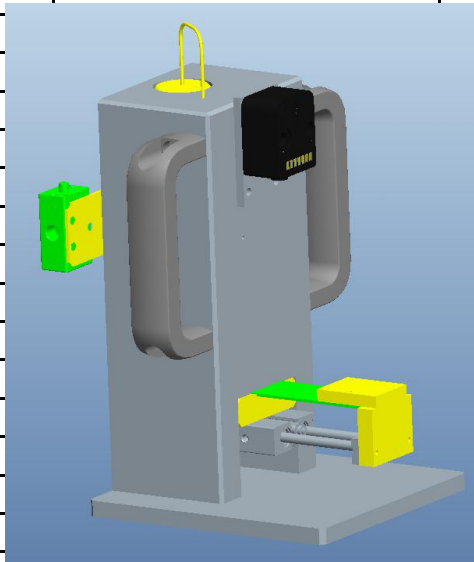
报价单号： SCAT20D002

报价日期： 2020年4月17日

摩擦片计数工装报价单

首先感谢您对我公司的惠顾，以下为我公司的报价明细，请您参考。

序号	内容	规格	数量	未税单价	未税小计
1	基座	AL60601	1 件	1500.00	1500.00
2	安装板	AL60601	2 件	150.00	300.00
3	料筒	AL6061	1 件	500.00	500.00
4	计数器	AL6061	1 件	100.00	100.00
5	气缸	ACE20	1 件	230.00	230.00
6	手动阀		1 件	120.00	120.00
7	配重块		1 件	100.00	100.00
8	标准件		1 件	100.00	100.00
9	设计费				500.00
10	安装调试				195.00
11	管理费				107.25
12	利润				225.23
13	以下空白				
14					
15					
16					
17					
18					
19					
20					
21					
22					
23					
24					
25					
不含税合计:				¥3,977.48	
含13%增值税合计:				¥4,494.55	



报价说明：

- 1 该报价按照图纸进行报价。
- 2 该报价供货期为4周。
- 3 付款方式为：月结。