

购销合同

合同编号：

甲方：河北光华荣昌汽车部件有限公司

乙方：北京光华荣昌汽车部件有限公司

供甲乙双方就以下设备购买事宜，为维护双方利益，本着公平、自愿、互利的原则，经友好协商，达成以下共识：

一、产品名称、型号、单价、数量、金额：

单价：元

序号	名称	规格型号	单位	数量	单价	金额	备注
1	混合头	克劳斯玛菲 MK16/25-U LP-4K-G	台	1	395601.70	395601.70	——
合计						395601.70	——
合计金额：叁拾玖万伍仟陆佰零壹圆柒角整（¥395601.70 含 13%增值税）							

二、质量要求：满足图纸要求，符合国家及行业标准。

三、付款方式：款到发货。

四、包装运输：乙方承担运费。

五、交付验收：

1. 交付时间：2020年4月15日；

2. 交付地点：河北省黄骅市衡山道西50米，河北光华荣昌汽车部件有限公司。

六、生效日期：本合同一式两份，甲乙双方各执一份，经双方授权代表人签字盖章后生效，传真件具有同等效力。双方签订的制作方案具备同等法律效力。

七、争议处理：本合同在履行中如出现争议，可经甲乙双方友好协商处理，协商不成，可向甲方所在地法院申诉。

八、未尽事宜：本合同未尽事宜可经双方共同协商，作出补充规定，补充规定与本合同具有同等效力。

甲方：河北光华荣昌汽车部件有限公司 乙方：北京光华荣昌汽车部件有限公司

委托代理人：

委托代理人：

签订时间：

签订时间：

签订地点：北京光华荣昌汽车部件有限公司

CONTRACT 销售合同

NO. 26113643 / 2020年4月2日

需方: 北京光华荣昌汽车部件有限公司
 联系人: 吴英各
 电话: 1861 011 6052

供方: 上海克劳斯玛菲机械有限公司
 联络人: 杨纯
 电话: 021-5050 9610*309 Fax: 021-5031 1018

经双方协商同意, 供方将依据下列条款向需方提供以下产品:

一、供货内容: 见表

序号	品名	型号 / 规格	单价 (人民币)	数量	总价 (人民币)
10	4687169	MK16/25-ULP-4K-G 混合头	350,090.00	1	350,090.00
人民币总价 (不含 13% 增值税)					350,090.00
人民币总价 (含 13% 增值税)					395,601.70

中文品名仅供参考。

二、合同总价: 人民币 395,601.70 元。

人民币大写金额: 叁拾玖万伍仟陆佰零壹元柒角。

三、结算方式: 100% 预付款至我司人民币账户。

四、交货周期: 需方付款后约 1-2 周左右发货至需方工厂。

五、违约责任及纠纷解决: 由双方协商解决, 协商不成的, 向需方所在地人民法院提起诉讼; 供方逾期交货的, 每逾期一日, 应向需方承担总价款 0.1% 的违约金, 违约金最高不超过本合同总额的 5%。

六、本合同一式两份, 双方各持一份, 双方盖章后生效, 传真件有效。

七、此报价有效期为 2 个月。如需方未在报价有效期内签字盖章回传, 供方有权单方面调整合同价格。

八、质量标准: KM 出厂质量标准。如外观缺损, 请在收到货物的 10 天内书面告知供方。供方将尽快调换符合合同要求的备件。

九、质保: 由于采购的混合头用于非克劳斯玛菲的设备, 供方不能保证设备中的其他备件的性能会不会影响到 KM 混合头正常生产, 因此供方不提供质保期。

需方: 北京光华荣昌汽车部件有限公司
 地址:
 邮编:
 电话:
 公司税号:
 开户银行:
 银行帐号:

供方: 上海克劳斯玛菲机械有限公司
 地址: 上海市浦东新区东育路227弄3号C座12楼
 邮编: 200126
 电话: 021-50509610
 公司税号: 913100006822952471
 开户银行: 中国银行上海市浦东开发区支行
 银行帐号: 450759218031

实施日期	2020年04月02日	北京光华荣昌汽车部件有限公司 (2018版)	记录名称：合同评审表 (适用于生产材料设备采购类)
版本	2018v1		编号 HT202004020005

合同评审表

合同编号：

合同名称		销售合同	经办人	吴英格
客户信息	客户名称	上海克莱斯玛菲机械有限公司		
	客户地址	上海市浦东新区东育路227弄3号C座12楼	邮编	
	联系人	杨纯	手机	021-50509610转319
	电话		传真	
合同主要内容	合同事项	1.北京替河北工厂代买发泡枪头(克劳斯玛菲只与北京光华荣昌合作)2.原合同于2018年8月签订,因至今我司未付货款,原合同未有效履行,现因税率由16%降至13%,故重新签订合同		
	合同金额	395601.70		
	付款方式	支票		
	备注			
Begin：新建申请				
2020/4/2 13:02:13				
部门主管领导：同意				
2020/4/2 13:02:54				
法务部：退回				
2020/4/2 13:14:34				
Begin：同意				
2020/4/3 10:06:54				
部门主管领导：同意				
2020/4/3 10:08:48				
法务部：同意				
2020/4/3 10:19:21				
财务成本经理：同意				
2020/4/3 11:42:49				
财务部：同意				

		2020/4/3 12:08:40
技术部：同意		
		2020/4/3 13:18:54
质量部：同意		
		2020/4/3 13:25:48
副总裁：同意		
		2020/4/3 13:54:36
印章管理人：同意		
		2020/4/3 14:45:39
盖用印章名称	<input type="checkbox"/> 北京光华荣昌合同章	

材料设备采购类《合同评审表》

43

实施日期	2018年8月	北京光华荣昌汽车部件有限公司 (2018版)	记录名称：合同评审表 (适用于材料设备采购类)	
版本	2018v1		编号：GHRC-HT-2	

合同评审表 合同编号：H18-75

合同名称		销售合同		经办人	吴英各
客户信息	客户名称	上海克劳斯玛菲机械有限公司			
	客户地址	上海市浦东新区张衡路 1000 弄 65 号	邮编		
	联系人	顾莹莹	手机		
	电话	021-50509610	传真		
合同主要内容	合同事项	河北工厂采购 1 套发泡混合头 (备件)			
	合同金额	406104.40 元			
	付款方式	款到发货			
	备注	100% 款付, 不接受其他付款条件			
采购部门意见:					
		同意		2018.8.22 年 月 日	
生产管理部门意见:					
				年 月 日	
技术、质量部门意见:					
				年 月 日	
法务部意见:					
		同意		年 月 日	
财务管理部意见:					
		同意		年 月 日	
根据合同事项具体情况, 最终由分管领导/或总裁批示:					
分管副总裁批示:			总裁批示:		
同意			同意		
年 月 日			年 月 日		
盖用印章名称	<input type="checkbox"/> 公司公章 <input type="checkbox"/> 合同专用章 <input type="checkbox"/> 法人代表签名章 <input type="checkbox"/> 其它:				



CONTRACT 销售合同

NO. 26113643 / 2018年6月22日

需方: 北京光华荣昌汽车部件有限公司
联系人: 吴英格
电话: 1861 011 6052

供方: 上海克劳斯玛菲机械有限公司
联络人: 顾莹莹
电话: 021-5050 9610*318 Fax: 021-5031 1018

经双方协商同意, 供方将依据下列条款向需方提供以下产品:

一、供货内容: 见表

序号	品名	型号 / 规格	单价 (人民币)	数量	总价 (人民币)
10	4687169	MK16/25-ULP-4K-G 混合头	406,104.40	1	406,104.40
人民币总价 (含 16%增值税)					406,104.40

中文品名仅供参考。

二、合同总价: 人民币 406,104.40 元。

人民币大写金额: 肆拾万陆仟壹佰零肆元肆角。

三、结算方式: 100%预付款至我司人民币账户。

四、交货周期: 合同签订日起约 9-10 周左右发货至需方工厂。

五、违约责任及纠纷解决: 由双方协商解决, 协商不成, 按合同法办理。

六、本合同一式两份, 双方各持一份, 双方盖章后生效, 传真件有效。

七、此报价有效期为 2 个月。如需方未在报价有效期内签字盖章回传, 供方有权单方面调整合同价格。

八、此混合头无质保期。

需方: 北京光华荣昌汽车部件有限公司
地址:
邮编:
电话:
公司税号:
开户银行:
银行帐号:



供方: 上海克劳斯玛菲机械有限公司
地址: 上海市浦东新区张衡路1000弄65号
邮编: 201203
电话: 021-50509610
公司税号: 913100006822952471
开户银行: 中国银行上海浦东开发区支行
银行帐号: 450759218031



工 作 函
光华荣昌采购管理[2016]HS-06号

地址(Add): 北京市昌平区流村镇工业园区
电话(Tel): 010-89774863
网址 H- <http://www.bjghrc.com>

邮编(Zip): 102204
传真(Fax): 010-89774860

紧急 回函 请审阅 请批注 请答复 报告 通知

混合头备件付款方式说明

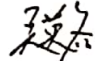
领导:

您好!

因克劳斯玛菲只与北京光华荣昌有业务来往,故河北工厂委托我司为其采购1套发泡混合头。

厂家要求款到发货的付款方式,不接受其他方式。经确认,2015年期间,北京光华荣昌在与克劳斯玛菲合作期间,均实施款到发货。

因本混合头无其他代理或厂商,故申请按照款到发货方式与克劳斯玛菲签订合同

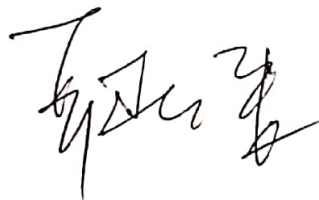
拟文: 

审核: 

日期: 2018.8.27

2018.8.28

领导,请批示:





混合头备件采购申请

领导：

您好！

接到河北工厂通知，为保证发泡设备有效保养，减少故障率，现需采购 1 套发泡混合头，经与厂家确认，最终价格如下：

备件名称	规格型号	数量	总价（元）	厂家
发泡混合头	MK16-25LP-4KV-G	1套	406104.40	上海克劳斯玛菲

因我司发泡线机械手为克劳斯玛菲品牌，关键备件均从该厂家购买，不存在其他代理，故建议从上海克劳斯玛菲采购混合头。

克劳斯玛菲：与北京克劳斯玛菲往来。

故由北京代购。费用按河北工厂

(参照去年配件采购的模式)

备注：以上价格均为含税（16%）、含运费。

拟文：张

审核：张

日期：2018.8.17

领导，请批示：

王



AR-52-00-26-081601

上海克劳斯马菲机械有限公司

固定资产支出(项目)审批表

申请部门	安技部		日期	2018年8月14日	
申请类别	年度预算内 <input checked="" type="checkbox"/> 年度预算未做,需追加费用 <input type="checkbox"/> 超年度预算,需增加费用 <input type="checkbox"/>				
供应商名称	序号	供应商名称	联系人	联系方式	
	1	上海克劳斯马菲机械有限公司	顾莹莹	021-50509610	
	2				
支出内容	序号		数量(套)	金额(元)	备注
	1	发泡混合头	1	406104.4	
对应预算项目	5101.13				
支出金额	406104.40				
部门预算员确认	签字: 李洪之 2018年8月14日				
部门负责人意见	签字: 2018年8月14日				
财务总监或 财务部长审核	签字: 2018年8月16日				
总经理助理 审核	签字: 2018年8月16日				
事业部总经理 审核	签字: 2018年8月16日				
总工艺师审核	签字: 年 月 日				
集团副总裁审核	签字: 年 月 日				
集团总裁批准	签字: 年 月 日				



扫描全能王 创建

GR-20180503-23



工作联系函

河北光华荣昌汽车部件有限公司

HEBEI GUANGHUA GOLDRARE Automobile parts CO., LTD.

(内部)

编号: HBGH-2018-05-03

申请

通知

通报

报告

主题: 关于购买发泡机用高压混合头的申请

公司领导:

按保养计划, 发泡车间五月份进行高压混合头的保养工作, 现需购买一只高压混合头作为备件替换使用, 替换正在使用的高压混合头送至厂家进行保养。

详情见备件申购清单。

高压混合枪头为克劳斯玛菲产品, 见附件。
因克劳斯玛菲只与北京荣昌有业务往来。
故此枪头只能以北京荣昌名义采购。
(去年配件采购过一批)

价格和含税16%人民币: 406,104.40元

请领导审批。 2018.10.11

李润之 2018 08 13

请领导予以批准!

拟文:	李润之	会签:	李润之	发起部门:	设备科
审核:	麻新	复核:	2018 10/5	批准:	李润之
领导意见:					



CONTRACT 销售合同

NO. 26113643 / 2018年6月22日

需方: 北京光华荣昌汽车部件有限公司
联系人: 吴英格
电话: 1861 011 6052

供方: 上海克劳斯玛菲机械有限公司
联络人: 顾莹莹
电话: 021-5050 9610*318 Fax: 021-5031 1018

经双方协商同意, 供方将依据下列条款向需方提供以下产品:

一、供货内容: 见表

序号	品名	型号 / 规格	单价 (人民币)	数量	总价 (人民币)
10	4687169	MK16/25-ULP-4K-G 混合头	406,104.40	1	406,104.40
人民币总价 (含 16%增值税)					406,104.40

中文品名仅供参考。

- 二、合同总价: 人民币 406,104.40 元。
人民币大写金额: 肆拾万陆仟壹佰零肆元肆角。
- 三、结算方式: 100%预付款至我司人民币账户。
- 四、交货周期: 合同签订日起约 9-10 周左右发货至需方工厂。
- 五、违约责任及纠纷解决: 由双方协商解决, 协商不成, 按合同法办理。
- 六、本合同一式两份, 双方各持一份, 双方盖章后生效, 传真件有效。
- 七、此报价有效期为 2 个月。如需方未在报价有效期内签字盖章回传, 供方有权单方面调整合同价格。
- 八、此混合头无质保期。

需方: 北京光华荣昌汽车部件有限公司
地址:
邮编:
电话:
公司税号:
开户银行:
银行帐号:

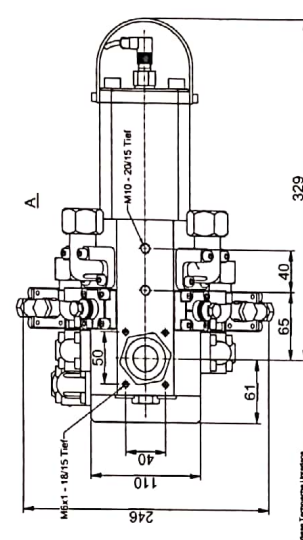
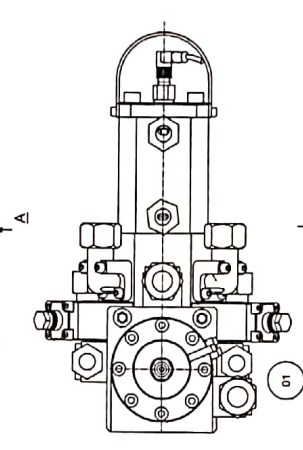
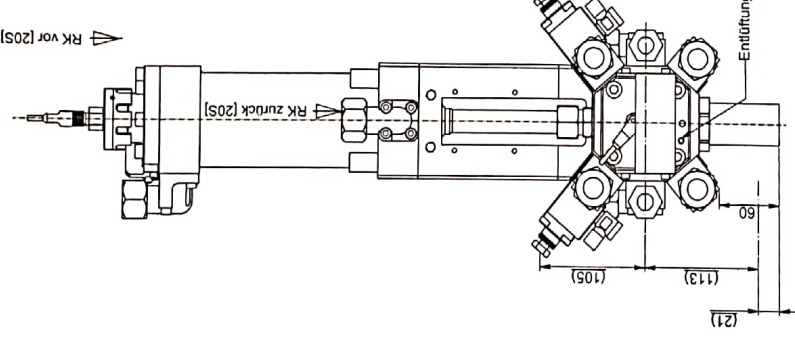
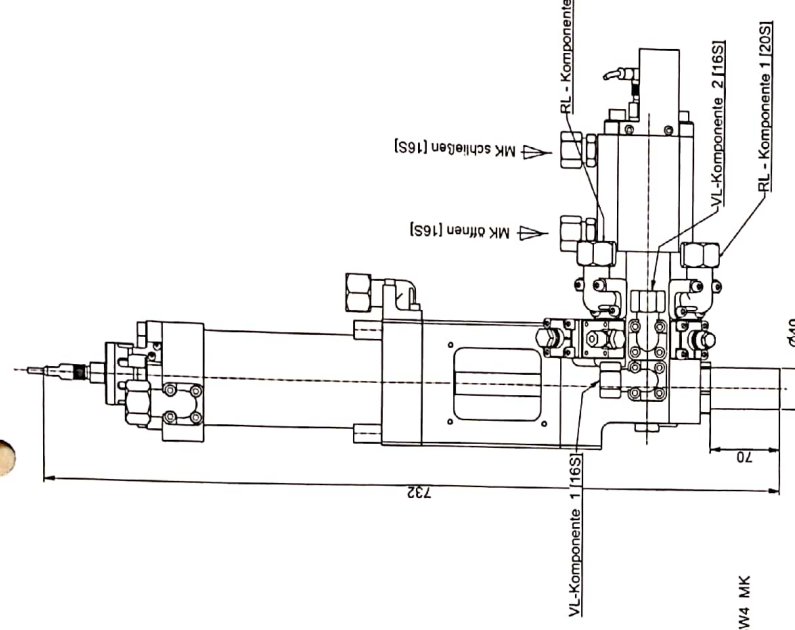
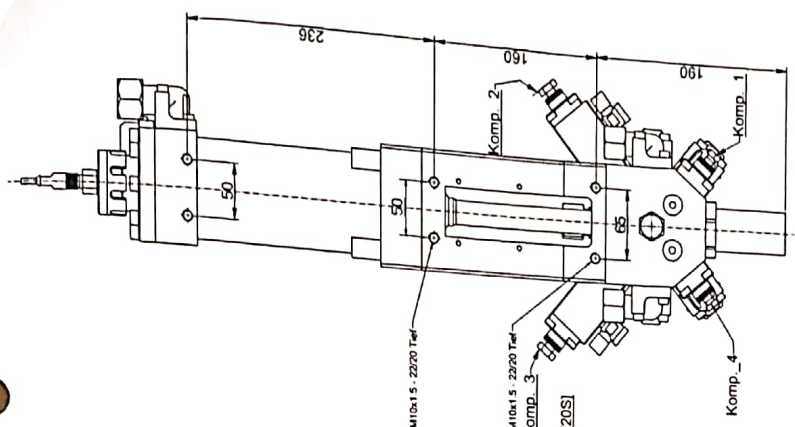
供方: 上海克劳斯玛菲机械有限公司
地址: 上海市浦东新区张衡路1000弄65号
邮编: 201203
电话: 021-50509610
公司税号: 913100006822952471
开户银行: 中国银行上海市浦东开发区支行
银行帐号: 450759218031

北京代印

顾莹莹

2018/6/8





Abmessung	MA [mm]
M12	170 145
M10	72 65
M8	35 41
M6	14 17
M5	8,5 10

MK16/20LP-4V/G	
MK16/20/1P-4V/G	
MK16/20/1P-4V/G	
MASSENANLÖSUNG	
4837189	

Shanghai KraussMaffei Machinery Co., Ltd China 201206
12F, Bldg. C, Yaoyang Building, No.3 Lane 227, DongYu Rd. Pudong, Shanghai 200126

PostalCode:
Beijing Beijing
Company Beijing Guanghuarongchang Company
Automobileparts Co.,Ltd
北京光华荣昌汽车部件有限公司

KM-Nr.	Brutto (kg)	Order No.
	0.00	30958993

Orderer
邮政编码:
北京 Beijing
Company Beijing Guanghuarongchang Company
Automobileparts Co.,Ltd
北京光华荣昌汽车部件有限公司

Delivery note

Delivery No.	81602235	Date	Apr/10/2020
Order No.	30958993	Date	Apr/09/2020
Division	26	PC	3881231030
Your Reference Number		Date	
26113643 Beijing Goldrare		Apr/09/2020	
Your Customer Number		Orderer	
520962		520962	

Shipping point: 3881

Your Contact

Ms. June Yang, Dept. SHKM,

E-mail June.Yang@kraussmaffei.com

Page 1 of 1

Incoterms(2020) : DDP Beijing

Item	Material Description	Quantity	Unit	Weight
10	4687169 MK16/25-ULP-4K-G	1	PC	

在2020年04月13日 13:42, [Yang June](#) 写道:

吴工, 您好.

混合头已顺丰发出, 单号: SF1086077046771, 附件为发货明细, 请注意查收.

发票我们已申请, 财务会在近期安排开出, 寄出后通知物流信息, 烦请告知.

更多详情资讯, 请关注微信公众号“克劳斯玛菲集团”。

Best regards



June Yang / 杨纯

Digital Service Solution | RPM

Shanghai KraussMaffei Machinery Co., Ltd.

June.yang@kraussmaffei.com

Phone: +86 (0)21 50509610-309

24 hours hotline 24小时服务热线 400-106-6060

[Web](#) | [Twitter](#) | [Facebook](#) | [LinkedIn](#)

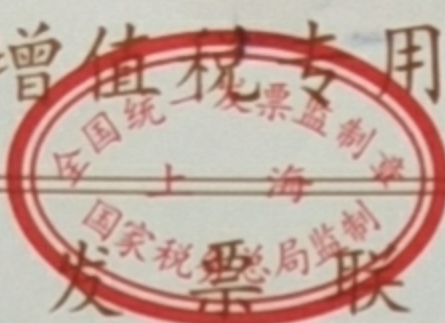


扫描全能王 创建



3100194130

上海增值税专用发票



No 52033465 3100194130

52033465

开票日期: 2020年04月17日

税总函 [2019] 144号中钞光华华印制有限公司

购 买 方	名称:	北京光华荣昌汽车部件有限公司	密 码 区	32-2>*0-298- /72-901*357245* 8547>0*53</67>+7/505</4852* 560+5109>8*7*786/72/-2147*5 3558>766>0443<96>+-6//037+3
	纳税人识别号:	91110114801184540U		
	地址、电话:	北京市昌平区科技园中兴路10号B213室 010-89774857		
	开户行及账号:	工行北京南口支行 0200011619200038050		

货物或应税劳务、服务名称	规格型号	单位	数量	单价	金额	税率	税额
*塑料加工设备*混合头	4687169	件	1	350090.00	350090.00	13%	45511.70
合 计					¥350090.00		¥45511.70

价税合计(大写) 叁拾玖万伍仟陆佰零壹圆柒角整 (小写) ¥395601.70

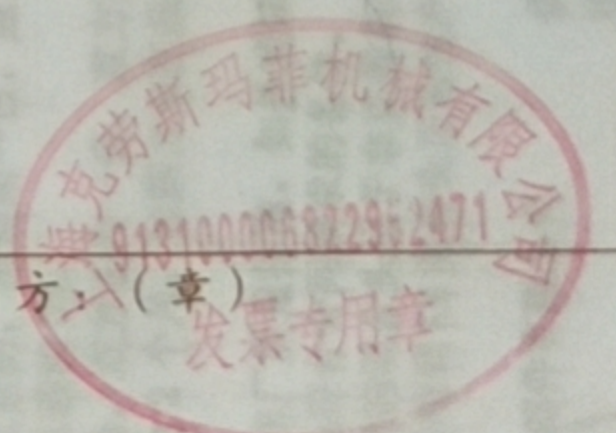
销 售 方	名称:	上海克劳斯玛菲机械有限公司	备 注	26113643 30958993 RPM
	纳税人识别号:	913100006822952471		
	地址、电话:	中国(上海)自由贸易试验区泰谷路88号6层623室 021-50509810		
	开户行及账号:	中国银行浦东开发区支行450759218031		

收款人: 杨怡婕

复核: 黄利群

开票人: 冯斌

销售方: (章)



第三联: 发票联 购买方记账凭证

Handwritten signature

Administrative stamp