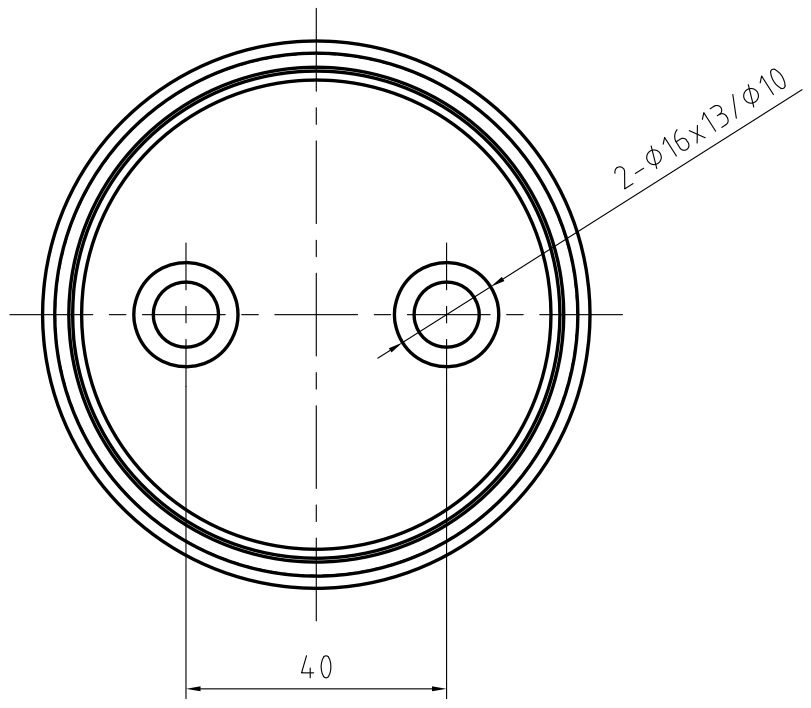
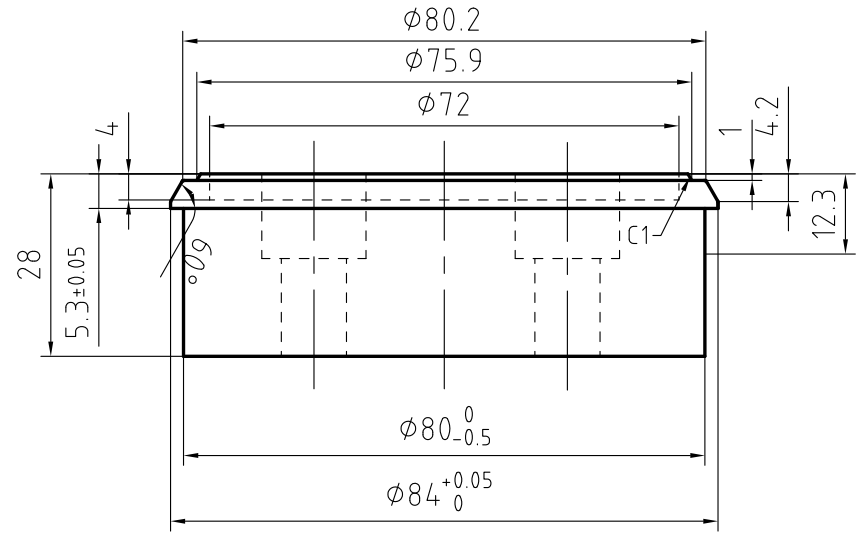


未注 $\sqrt{1.6}$



技术要求
1. 周边倒角

					北京光华荣昌汽车部件有限公司								
标记		处数		更改文件号		签字		日期		材料: LY12/45#		名称: C7镜片拔脱力工装	
设计				标准化						阶段标记		重量	
制图				审核						比例		图号:	
A		校对		批准				S		A		1:1.5	
版本		工艺审查		日期				共 4 张		第 2 张			