
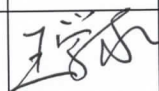

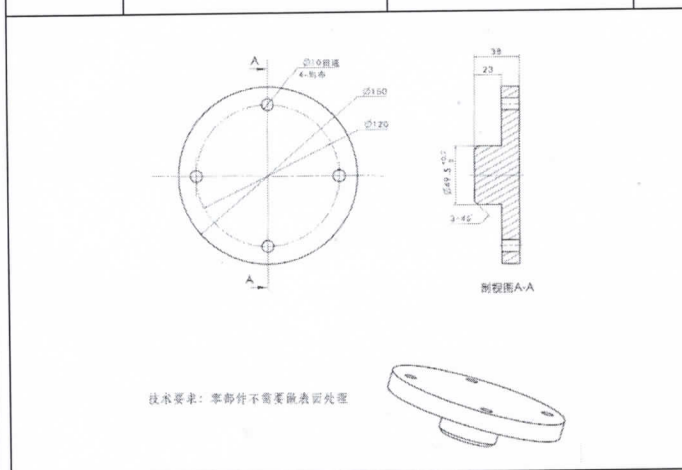


| | | | | | | |
|--|--------------|--|----|----------|---|---|
|  | 申请单说明 | | 裁决 | 编制 | 审核 | 批准 |
| | | | | 王伟 |  |  |
| <input type="checkbox"/> 报告 <input checked="" type="checkbox"/> 申请 <input type="checkbox"/> 通知 | | | 意见 | 6.2.2020 | | |
| 制作日期 | 2020.6.1 | | | | | |
| 实行日期 | 2020.6.1 | | | | | |

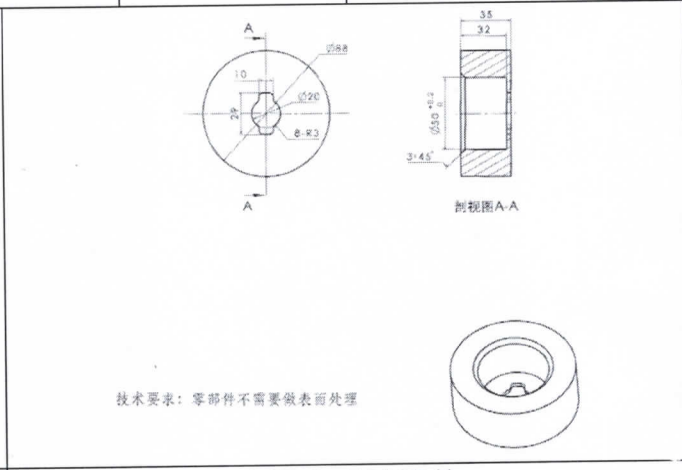
各位领导：

由于新项目 H6 座椅气囊需要做实验，需要申请试验工装如下，为了加快试验进度，请按照周期内完成，谢谢！

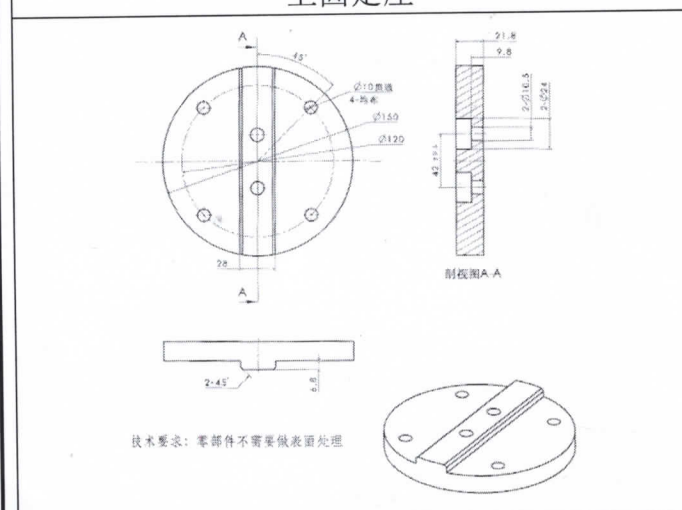
| 序号 | 车型 | 名称 | 数量 | 完成日期 | 备注 |
|----|----|---------|-----|-----------|----|
| 1 | H6 | 上固定座 | 1 件 | 2020.6.15 | |
| 2 | H6 | 上固定座过渡件 | 1 件 | 2020.6.15 | |
| 3 | H6 | 下固定座 | 1 件 | 2020.6.15 | |



上固定座



上固定座过渡件



下固定座