



申请单说明

裁决

编制
王伟

审核
[Signature]

批准
[Signature]

6.2.2020

报告 申请 通知

制作日期 2020.6.1

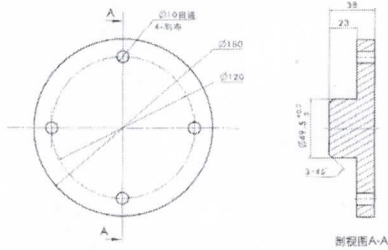
实行日期 2020.6.1

意见

各位领导：

由于新项目 H6 座椅气囊需要做实验，需要申请试验工装如下，为了加快试验进度，请按照周期内完成，谢谢！

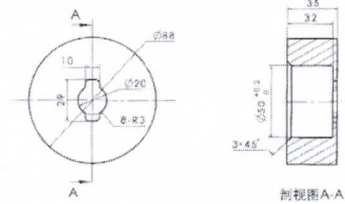
序号	车型	名称	数量	完成日期	备注
1	H6	上固定座	1 件	2020.6.15	
2	H6	上固定座过渡件	1 件	2020.6.15	
3	H6	下固定座	1 件	2020.6.15	



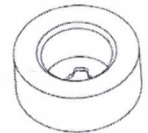
技术要求：零部件不需要做表面处理



不锈钢

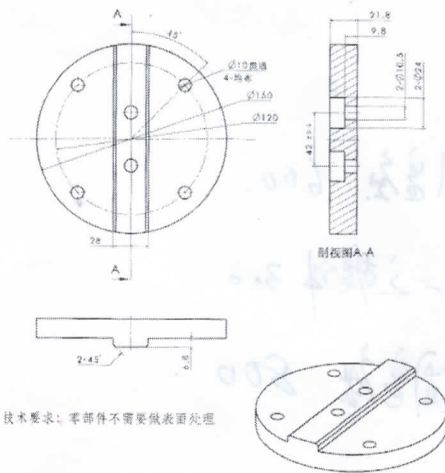


技术要求：零部件不需要做表面处理

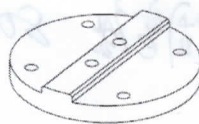


上固定座

上固定座过渡件



技术要求：零部件不需要做表面处理



下固定座

[Signature] 2020.6.2