



申请单说明

裁决

编制

审核

批准

王伟

报告

申请

通知

制作日期

2020.6.8

实行日期

2020.6.8

意见

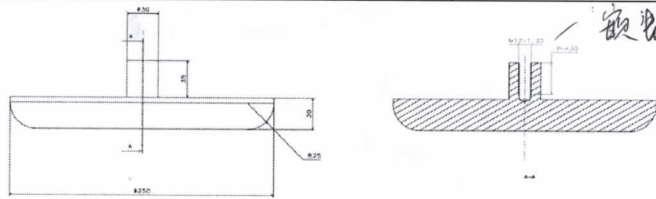
H6. 即冲头用.

2020.6.9

各位领导:

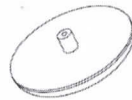
由于新项目 H6 座椅海绵需要做实验, 需要申请试验工装如下, 为了加快试验进度, 请按照周期内完成, 谢谢!

序号	车型	名称	数量	完成日期	备注
1	H6	冲头	1 件	2020.6.15	
2	H6	平台	1 件	2020.6.15	



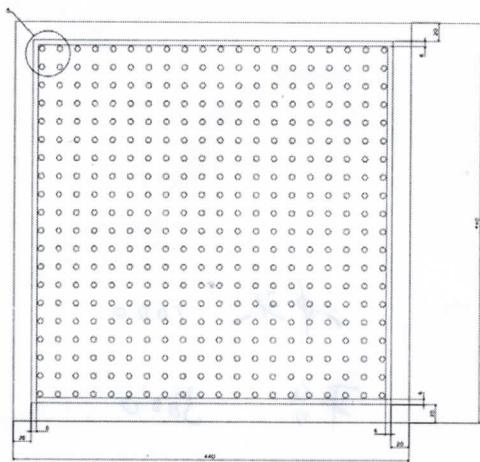
预螺扣

技术要求:
1. 零件表面光洁;
2. 零件尺寸公差按图样标注。

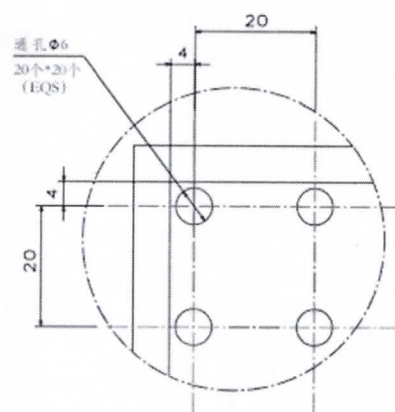


零件名称: 冲头
零件材料: 40Cr
比例: 1:1

冲头



平台



详图 A
缩放: 2:1

