



申请单说明

裁 决	编制	审核	批准
	王伟		

报告 申请 通知

制作日期 2020.6.12
实行日期 2020.6.12

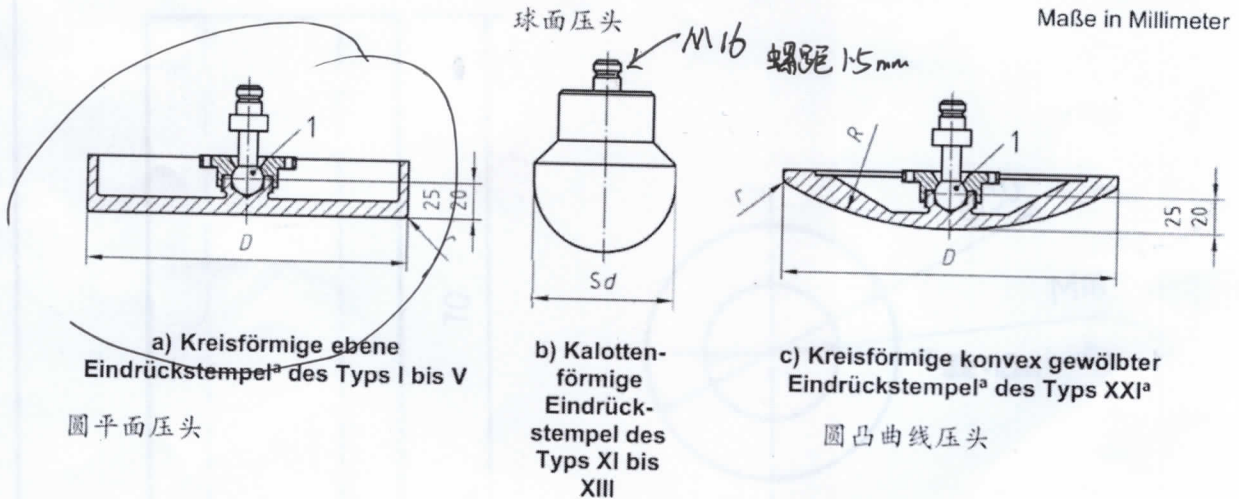
意见 2020.6.12

各位领导：

由于新项目 H6 座椅海绵需要做实验，需要申请试验工装如下，为了加快试验进度，请按照周期内完成，谢谢！

QAD 项目代码：ZY1707 (奔驰 H6 座椅)

序号	车型	名称	数量	完成日期	备注
1	H6	压头	11 件	2020.6.30	



压头

圆平面压头					
压头	1 号	2 号	3 号	4 号	5 号
直径 D	203	112.8	79.8	56.4	25.2
倒角 r	1	1	1	1	1
球面压头					
压头	6 号	7 号	8 号		
直径 sd	75	20	165		
圆凸曲线压头					
压头	9 号	10 号	11 号		
直径 D	200	200	150		
凸度幅值 R	200	400	400		
倒角 r	5	9	9		

图示 “1” 20~25mm 之间



申请单说明

裁决

编制

审核

批准

王伟

报告

申请

通知

制作日期

2020.6.12

实行日期

2020.6.12

意见

2020 6.12

各位领导：

由于新项目 H6 座椅海绵需要做实验，需要申请试验工装如下，为了加快试验进度，请按照周期内完成，谢谢！

序号	车型	名称	数量	完成日期	备注
1	H6	连接管	1 件	2020.6.30	

