



# 申请单说明

裁决

编制

审核

批准

王伟

2020.6.2

报告

申请

通知

制作日期

2020.6.1

实行日期

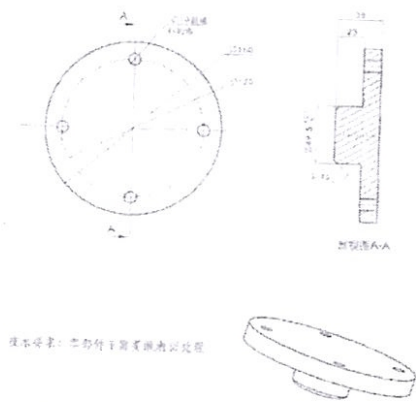
2020.6.1

意见

### 各位领导：

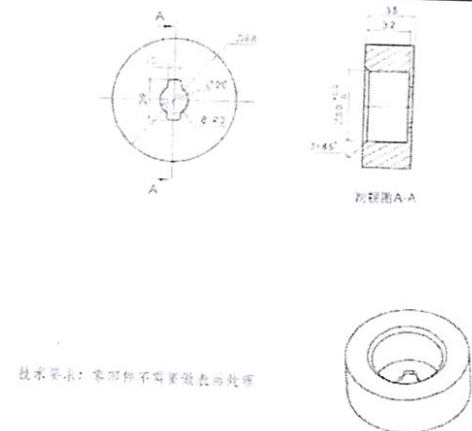
由于新项目 H6 座椅气囊需要做实验，需要申请试验工装如下，为了加快试验进度，请按照周期内完成，谢谢！

序号	车型	名称	数量	完成日期	备注
1	H6	上固定座	1 件	2020.6.15	
2	H6	上固定座过渡件	1 件	2020.6.15	
3	H6	下固定座	1 件	2020.6.15	

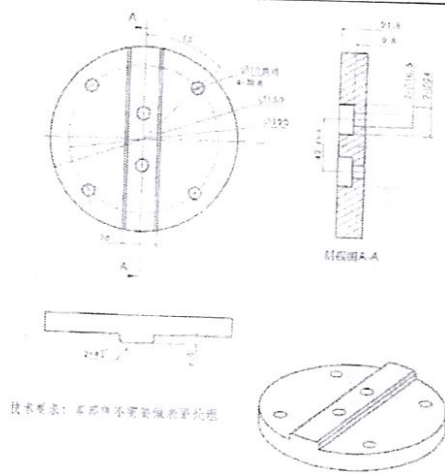


不锈钢

上固定座



上固定座过渡件



下固定座



曹云云 2020.6.2

## 工 作 函

光华荣昌采购管理[2018]HS- 号

地址(Add): 北京市昌平区流村镇工业园区

邮编(Zip): 102204

电话(Tel): 010-89774863

传真(Fax): 010-89774860

网址 H- ttp://www.bjghrc.com

紧急    回函    请审阅    请批注    请答复    报告    通知

### H6 座椅气囊实验用工装价格申请

领导：

您好！

H6 座椅气囊实验用工装，经与厂家咨询协商，最终价格（含税运合计）如下：

序号	物料名称	规格型号	数量 (套)	廊坊坤宣达机械零 部件有限公司	廊坊万沃塑料 制品有限公司	天津宝安全金属制 品有限公司	备注
				价格	价格	价格	
1	上固定座	H6 座椅 用	1	550	600	745.80	
2	上固定座过 度件		1	300	600	452.00	
3	下固定座		1	600	600	759.36	
总价				1450	1800	1956	

合同签订后开始安排生产，货到付款；

拟文：乔立 2020.6.12.

审核：

日期：

领导，请批示：

1 号  
2020.6.12.

#### 第九条 合同的解除

双方可以协商一致解除本合同。

下列情况下，甲方有权单方解除合同，乙方须向甲方支付合同总额 30%的违约金，违约金不足以弥补甲方损失的，乙方须另行补足。

- 1、乙方延迟交付产品达 10 日的。
- 2、乙方交付的货物不符合质量要求及甲方的使用要求的。

#### 第十条 合同争议解决方式

在执行本合同中发生的或与本合同有关的争议，双方应通过友好协商解决，经协商不能达成一致时，由甲方住所地有管辖权的法院管辖。

#### 第十一条 其他约定事项

- 1、合同未尽事宜，由双方共同协商解决，双方中任何一方提出对合同修改均应征得另一方同意，双方另订立书面补充协议，共同遵守。
- 2、本合同一式肆份，甲乙双方各执贰份。

#### 第十三条：除外约定

甲乙双方协商一致，另行约定如下内容。以下内容如与本合同其它部分相冲突，以本条约定为准：

甲方：北京光华荣昌汽车部件有限公司

地址：昌平区流村镇（北流村）工业区

法定代表人：赵月强

经办人：

电话：

乙方：廊坊坤富达机械零部件有限公司

地址：廊坊市大城县臧屯乡工业区

法定代表人：王博谦

经办人：

电话：

## 委托加工合同

合同编号: GHRCHT20200108

定做方: 北京光华荣昌汽车零部件有限公司(以下简称甲方)承揽方: 廊坊坤富达机械零部件有限公司(以下简称乙方)

根据《中华人民共和国合同法》和有关法律、法规规定,甲、乙双方基于平等互利的原则,就甲方委托乙方加工生产固定座等事宜,经协商一致达成以下协议,以资共同遵守。

### 第一条 产品的名称、规格、数量、费用等

序号	加工产品名称	型号规格 (图纸编号)	单位	数量	单价	合计	备注
1.	上固定座	见图纸	件	1	550	550	
2.	上固定座过盈件	见图纸	件	1	300	300	
3.	下固定座	见图纸	件	1	600	600	

合同总金额为陆仟叁佰叁拾陆元整(¥1450元),前述价款已含加工产品的材料费、加工费、13%增值税、运费、装卸、安装、调试、售后服务等一切费用。

### 第二条 原材料的提供与要求

1. 完成本合同产品的制作所需原材料全部由乙方提供。
2. 乙方提供的材料应符合甲方的要求,并满足本合同制作产品的实际使用目的。

### 第三条 产品质量及质保期、责任

1. 乙方应当严格按甲、乙双方确认的工艺、技术资料或图纸生产,产品质量应符合国家标准、行业标准并符合双方确认的技术资料要求,并满足甲方产品用途的要求。
2. 产品出现质量问题,乙方应当承担产品质量责任,并赔偿甲方因此造成的损失。
3. 乙方应按产品质量标准要求加工,质保期计算起始时间为甲方验收合格1年,出具验收合格证明之日起。
4. 质保期内,如产品出现故障,乙方应在收到甲方包括但不限于电话、传真、邮件等方式通知后 24 小时内赶到故障产品地点进行维修,排除故障。如乙方未能在规定时间安排有经验的技术人员进行维修,则甲方有权自行寻找其他人员予以维修,由此所发生的费用及给甲方造成的损失应由乙方承担。

### 第四条 交货方式、地点及期限

1. 合同签订后 10 日内,乙方应将加工产品送至甲方指定地点。乙方应随货提交必要的技术资料和有关

质量合格证明文件等。

2. 合同项下所有加工产品由乙方负责运输，运费、装车费等因运输产生的一切费用均由乙方承担。

3. 加工产品运至甲方指定地点前，乙方应当书面通知甲方接受产品的时间。产品毁损、灭失的风险在产品交付甲方完成验收之前由乙方承担。

#### 第五条 产品的验收及安装调试

1. 产品应按照双方确认的工艺、技术资料或图纸进行验收。

2. 加工产品如需要安装调试验收的，乙方应在产品交付后 24 日内派熟练的工作人员到甲方工厂完成产品的安装、调试工作，调试完毕产品能正常运转和使用后，甲方安排验收。验收不合格的产品，乙方无条件予以退货，费用乙方自理，并按甲方要求重新提供合格产品。验收和使用过程中发现产品质量问题因此而产生的经济损失由乙方承担。

#### 第六条 支付方式

加工产品经甲方验收合格并出具验收证明后，甲方在收到乙方开具的合同价款 100% 的增值税专用发票后 30 个工作日内，向乙方支付合同总额的 100% 的款项，即 1450 元。

#### 第七条 知识产权、商业秘密

1. 乙方保证：甲方在使用产品的全部或任何一部分时，免于遭受第三方就知识产权（包括但不限于专利权、商标权、著作权及非专利技术）提起的诉讼、仲裁或任何请求。如果发生上述事件，均由乙方负责处理，并承担由此产生的一切费用。因此导致甲方无法使用加工产品的，乙方应返还甲方所支付的全部款项，并按合同总金额的 20% 向甲方支付违约金，甲方应将加工产品退还乙方。

2. 乙方应保守因履行本合同而知悉的甲方的商业秘密、技术秘密，未经甲方书面同意，乙方不能将合作中知悉的甲方的任何情况透露给第三方。否则，应向甲方承担合同总额 30% 的违约金。如果前述违约金不足以赔偿因此给甲方造成的损失，还须另行补足。

#### 第八条 违约责任

1. 乙方逾期交货，应每日向甲方支付相当于逾期交付货物价款 1% 的违约金；逾期交货超过 10 日，甲方有权解除合同、拒绝收货，因此给甲方造成损失的，乙方应予赔偿。

2. 乙方加工产品存在质量问题，造成甲方损失的，无论该损失何时发生，乙方均应予赔偿。该损失包括但不限于甲方自身材料财产及人工损失、甲方产品用户向甲方索赔金额以及甲方为处理索赔事宜而支出的其他费用。

3. 乙方应按甲方的要求组织生产，不得授权第三方代为加工或自行加工销售于第三方。否则，乙方除应赔偿甲方所有损失外，另向甲方支付合同价款 30% 的违约金。