



# 申请单说明

裁决

编制

审核

批准

王伟

*(Handwritten signatures)*

报告

申请

通知

意见

2020.6.12

制作日期

2020.6.12

实行日期

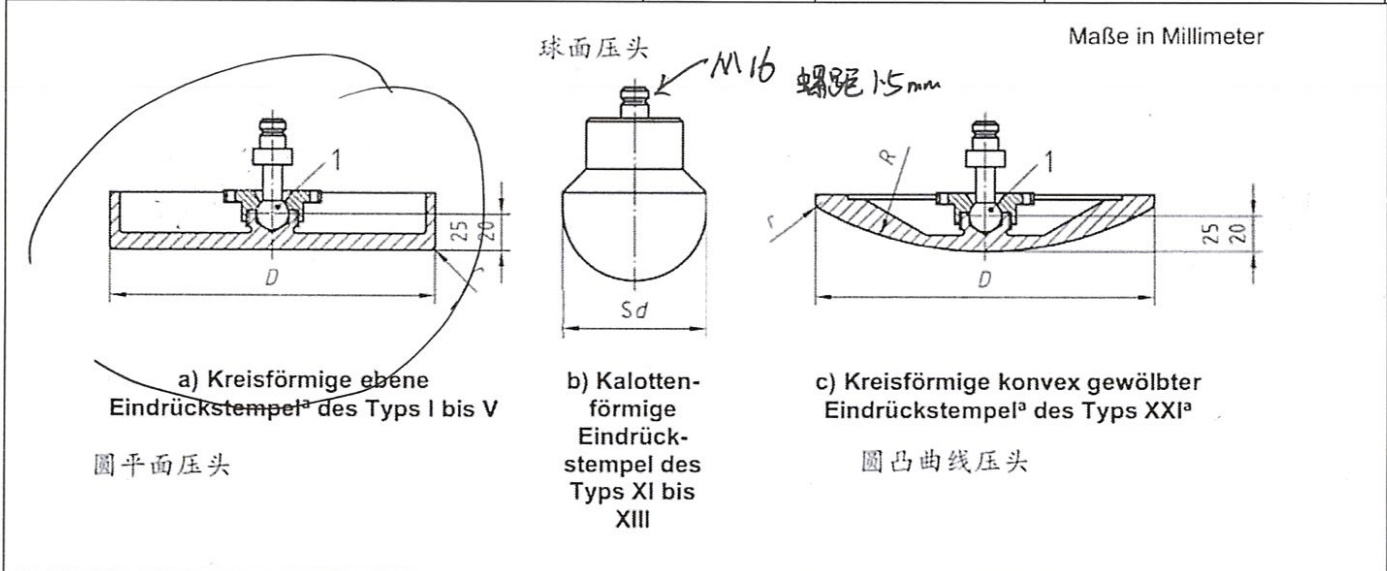
2020.6.12

各位领导:

由于新项目 H6 座椅海绵需要做实验, 需要申请试验工装如下, 为了加快试验进度, 请按照周期内完成, 谢谢!

QAD 项目代码: ZY1707 (奔驰 H6 座椅)

序号	车型	名称	数量	完成日期	备注
1	H6	压头	11 件	2020.6.10	



## 压头

圆平面压头					
压头	1 号	2 号	3 号	4 号	5 号
直径 D	203	112.8	79.8	56.4	25.2
倒角 r	1	1	1	1	1
球面压头					
压头	6 号	7 号	8 号		
直径 sd	75	20	165		
圆凸曲线压头					
压头	9 号	10 号	11 号		
直径 D	200	200	150		
凸度幅值 R	200	400	400		
倒角 r	5	9	9		

图示 "1" 20~25mm 之间



## 工 作 函

光华荣昌采购管理[2018]HS- 号

地址 (Add): 北京市昌平区流村镇工业园区

邮编 (Zip): 102204

电话 (Tel): 010-89774863

传真 (Fax): 010-89774860

网址 H- <http://www.bjghrc.com>

紧急   
  回函   
  请审阅   
  请批注   
  请答复   
  报告   
  通知

### H6 座椅海绵压头价格及供应商申请

领导：

您好！

H6 座椅海绵压头，经与厂家咨询协商，最终价格（含税运合计）如下：

产品名称	深圳速杰	天津灵鹰	备注
	单价	单价	
压头	1200	1200	加工周期 3 天

深圳速杰之前交付的加工件品质较好，以上综合评定选定深圳速杰。货到验收合格一个月内付款，现金电汇，不扣点

拟文：程

审核：曹云

日期：2020.6.24.

领导，请批示：

18072 2020.6.24.

# 采购合同书

合同编号: GHRCHT20200124

甲方: 北京光华荣昌汽车部件有限公司

乙方: 深圳市速杰精密模型有限公司

甲、乙双方本着平等、自愿、互利的原则,依据《中华人民共和国合同法》等相关法律、法规的规定,经过友好协商,达成以下协议,以资双方共同信守。

## 第一条 产品的名称、规格等

货币单位: 人民币(元)

序号	产品名称	产品规格	产品单价	数量	产品总价	备注
1.	压头	见图纸	1200	1	1200	
总计: 壹仟贰佰元整 (1200元含税13%)						

第二条 质量标准: 产品符合行业标准或者国家标准,并符合甲方要求同时满足合同目的。

## 第三条 付款方式:

1. 款到发货,乙方提供增值税发票。

第四条 包装与运费: 乙方提供符合产品特点及运输的包装。并承担运费。

## 第五条 交货期及验收:

- 1、交货时间及地点北京光华荣昌汽车部件有限公司
- 2、甲方收货后7日内进行验收,如有不合格产品,甲方及时向乙方反馈,有权决定更换、退货或按质论价。因此导致交货迟延的,乙方应当承担逾期交付的违约责任。

## 第六条 违约责任:

- 1、乙方逾期交货的,每逾期一日,应向甲方承担总价款千分之一的违约金。
- 2、产品不符合约定的,乙方应承担给甲方造成的全部损失。

第七条 免责事宜: 因不可抗力不能履行合同时,应当及时通知对方,并在合理期限内提供有关机构出具的证明,可以协商全部或部分免除该方当事人的责任。

第八条 争议解决: 凡是因本合同所发生的争执,双方应协商解决,如协商不能





解决时, 可将该争议提交甲方住所地人民法院解决。

第九条 执行期间, 合同因故不能履行或需要修改, 必须经双方同意并确认后, 签订补充协议。

第十条 本合同一式两份, 甲乙双方各执一份, 具有同等法律效力。

甲方(盖章): 北京光华荣昌汽车部件有限公司

电 话:

法定代表人:

委托代理人:

日 期: 2020年 月 日

乙方(盖章): ~~深圳市速杰精密模型有限公司~~

地 址:

电 话:

委托代理人:

日 期: 2020年 月 日

本合同签订地点: 北京市昌平区

