



# 固定资产采购申请单

编号: \_\_\_\_\_ 申请单位: 北京研发部门 生效日期: 2020.7.1

申请部门:	工艺工程部	<input checked="" type="checkbox"/> 预算内: <input type="checkbox"/> 预算外:		预算使用部门:		研发部				
预算项目名称:		VOLVOZUD中卡减震座椅				预算编号:		ZY2003		
计划投资额	序号	固定资产名称	描述	单价	数量	单位	分类	预计金额(元)	预计效益实现期	
	1	升降气阀插管工装	推荐: 上海顺壹机电设备有限公司	9,605.00	2	台	其他设备	19,210.00		
总金额:								19,210.00		

大写金额: 壹万玖仟贰佰壹拾圆整

部门经办人: 王迁

主管部门意见	采购部门意见
<p>冯敬朝 2020.07.02</p>	<p>曹云云 2020.7.3</p>
财务审核	总经理批准
<p>杨志环 2020.7.2</p>	<p>18000 2020-07-02</p>
财务总监	集团总裁/副总裁批准
<p>守珍善采购. 做资产管理 杨志环.</p>	



# 固定资产采购申请单

第二页

## 固定资产采购描述

内容包括但不限于固定资产采购理由；固定资产采购用途、预计效益回收期以及其他需要特别说明的事项

采购部：

基于1.0平台升降气路总成气管状态变更的需求，气管由PU管变更为尼龙管。经装配验证，存在气管插接困难和装配一致性难以保证等问题，气路分装工艺需要进行相应调整。现拟规划新增气管自动插接工装，数量2套，用于1.0升降气路气管插接使用。

【推荐上海顺垚机电设备有限公司进行工装设计和制作，已完成工装设计方案评审和询价等事宜。】



# 上海顺垚机电设备有限公司

Shanghai ShunYao Mechanical & Electrical Equipment Co.,Ltd.

地址：上海浦东新区康新公路511弄28号5F

## 报价单 Quotation

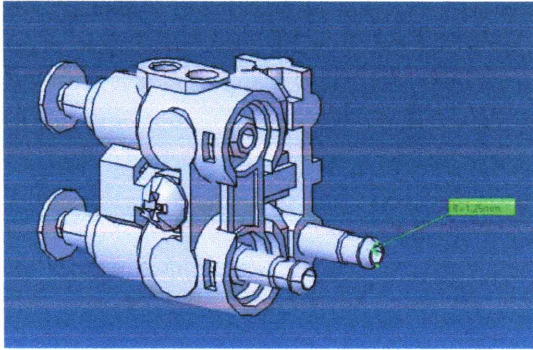
<b>TO:</b> 公司名：北京光华荣昌汽车部件有限公司 联系人：王迁 电话：				<b>From:</b> 公司名：上海顺垚机电设备有限公司 联系人：赵中凯 电话：13564316477/021-58175038			
报价单号：SHY20070104		报价日期：2020/7/1					
<b>1</b>	<b>分项部分</b>	<b>不含税</b>			<b>小计：</b>		<b>¥17,000.00</b>
	序号	名称	型号	品牌	单价	数量	总价
	1.1	气阀-气管插接治具	非标设计	顺垚	8500	2	17,000.00
	1.2						0.00
<b>2</b>	<b>合计：</b>	3+4+5+6+7				<b>¥17,000.00</b>	
<b>3</b>	<b>增值税：</b>	13%				<b>¥2,210.00</b>	
<b>4</b>	<b>含税总价：</b>	(大写) 壹万玖千贰佰壹拾圆整				<b>¥19,210.00</b>	
注：1：报价有效期1个月							
2：工期为收到订单后15个工作日							



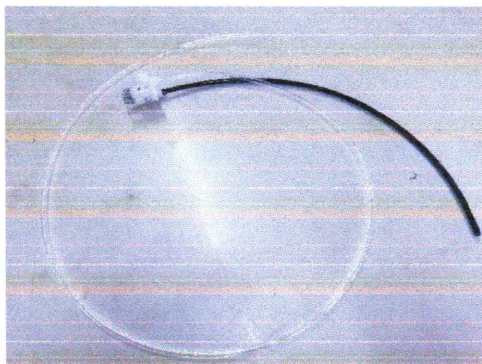
## 1.0 平台气阀/气管插接技术要求

### 一、产品状态/结构说明

1.气阀包含 2 个接头，接头直径 2.5-3.6mm，接头长度 9-9.3mm。

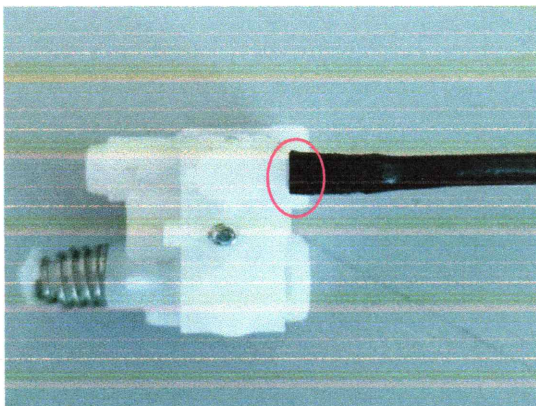


2.气管采用规格（外径\*壁厚）4\*0.75mm 的硬质尼龙管；气管数量 2 根，黑色气管 300mm，白色气管 830mm。状态如下图：



### 二、装配要求

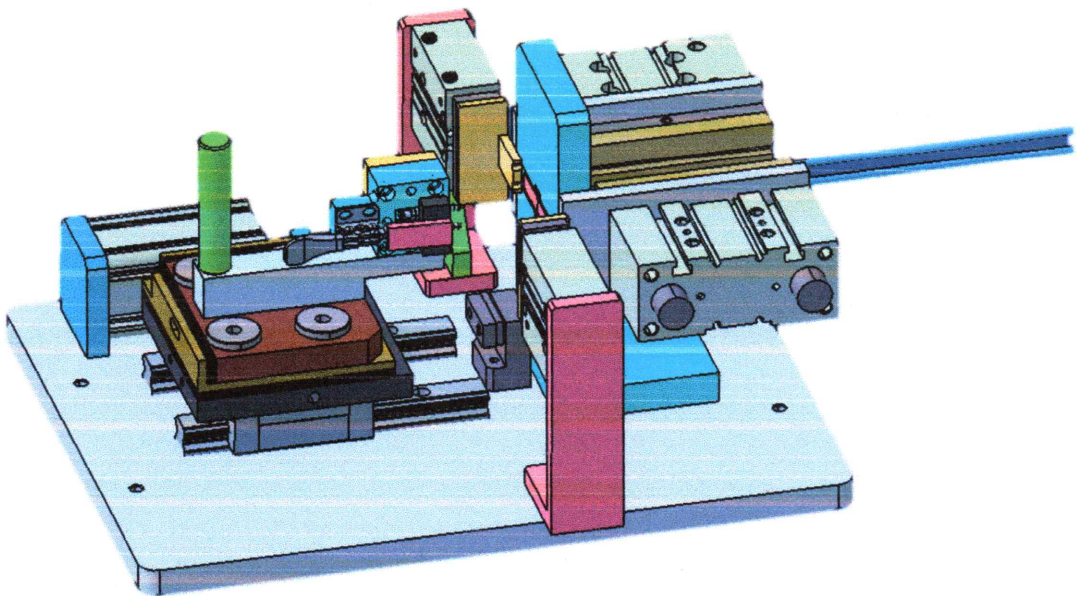
- ①气管与气阀接头插接后，气管端面与接头挡肩临贴；
- ②气管与接头保持同轴装配，气管无歪斜；
- ③装配完成后，气管表面无划伤、变形等缺陷；
- ④每个接头的插接力需求：200-300N。



### 三、潜在风险项/控制项清单

1.0气阀组装配治具潜在失效点-控制点				
序号	作业名称	潜在失效项	对策	备注
1	1.0气阀定位	定位结构磨损, 定位功能减弱		
2	气管定位	定位结构磨损, 导向功能减弱		
3	气阀-气管插接	气管受挤压沿轴向收缩, 无法插接到位		
4		气缸压力减弱, 无法提供足够压接力		
序号	产品名称	治具过程控制项	控制举措	备注
1	1.0气阀	保证产品精准定位		公差±0.1mm
2		保证产品重复定位一致性		
3	尼龙气管	保证产品精准定位/导向约束		公差±0.1mm
4		保证产品重复定位一致性		
5		保证气管夹持稳定		
6	气阀+气管	保证接头与气管的同轴度		允许有效偏差<0.2mm
7		保证气路下件方便		

### 四、气管插接工装设计数据如下图:



# 工 作 函

光华荣昌采购管理[2019]HS-201900 号

地址(Add): 北京市昌平区流村镇工业园区

邮编(Zip): 102204

电话(Tel): 010-89774863

传真(Fax): 010-89774860

网址 H- ttp://www.bjghrc.com

紧急    回函    请审阅    请批注    请答复    报告    通知

## 1.0 升降气阀插管工装价格申请

领导:

您好!

接工艺部通知, 1.0 升降气阀插管工装, 需定价, 价格如下: (元)

序号	产品名称	产品材料	单位	数量	顺焱机电		合计	备注
					未税报价	未税优惠价		
1	1.0 升降气阀插管工装- 气动	/	套	2	8500	8000	16000	
	合计金额(元)	发票税率 13%	套	2	8500	8000	16000	
	周期(工作日)				15			

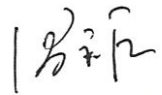
- 1、研发指定供应商, 价格已协商最低
- 2、付款方式: 款到发货(属定制产品, 加工完成后视频预验收后付款)电汇付款, 不同意扣点。
- 3、上述报价包含运费。

拟文: 刘文政

审核: 

日期: 2020.7.3

领导, 请批示:

  
2020.07.03

## 采购合同书

合同编号: ALPCG20200024

甲方: 安路普(北京)汽车技术有限公司昌平分公司

乙方: 上海顺垚机电设备有限公司

甲、乙双方本着平等、自愿、互利的原则, 依据《中华人民共和国合同法》等相关法律、法规的规定, 经过友好协商, 达成以下协议, 以资双方共同信守。

### 第一条 产品的名称、规格等

货币单位: 人民币(元)

序号	产品名称	产品规格	单位	数量	产品单价	产品总价	备注
1	升降气阀 插管工装	见附件 2 技术要求	套	2	8000	16000	
总计: 16000 元整 大写: 壹万陆仟元整						(含税 13%)	

**第二条 质量标准:** 产品符合行业标准或者国家标准, 并符合甲方要求同时满足合同目的。

**第三条 付款方式:** 甲乙双方协商一致采用下列第(1)种付款方式。

1. 合同签订后, 甲方预验收合格后, 付款给乙方, 乙方发货后 7 天内开具全额发票给甲方。

2. 合同签订后, 甲方预付总价款的 30%。甲方收到乙方产品并验收合格后, 乙方向甲方提供全额合格发票。剩余价款甲方在收到发票后一个月内支付给乙方。

**第四条 包装与运费:** 乙方提供符合产品特点及运输的包装。并承担运费。

**第五条 交货期及验收:**

1、交货时间及地点: 北京昌平流村工业园, 王迁 15603291943。

2、甲方收货后 7 日内进行验收, 如有不合格产品, 甲方及时向乙方反馈, 有权决定更换、退货或按质论价。因此导致交货迟延的, 乙方应当承担逾期交付的违约责任。

**第六条 违约责任:**

1、乙方逾期交货的, 每逾期一日, 应向甲方承担总价款千分之一的违约金。

2、产品不符合约定的, 乙方应承担给甲方造成的全部损失。



GOLDRARE

版本号: 2020XECGV1

**第七条 免责事宜:** 因不可抗力不能履行合同时, 应当及时通知对方, 并在合理期限内提供有关机构出具的证明, 可以协商全部或部分免除该方当事人的责任。

**第八条 争议解决:** 凡是因本合同所发生的争执, 双方应协商解决, 如协商不能解决时, 可将该争议提交甲方住所地人民法院解决。

**第九条 执行期间,** 合同因故不能履行或需要修改, 必须经双方同意并确认后, 签订补充协议。

**第十条 本合同一式两份,** 甲乙双方各执一份, 具有同等法律效力。

附件 1: 营业执照。

附件 2: 技术要求。

甲方(盖章): 安路普(北京)汽车技术有限公司昌平分公司

电 话:

法定代表人:

委托代理人:

日 期: 2020 年 月 日

乙方(盖章): 上海顺珪机电设备有限公司

地 址: 北京市大兴区采育镇祥祥街68号北京鸿洋万城工贸集团

电 话:

开 户 行: 中国银行股份有限公司上海市黄浦区支行

开户行账号: 104290030096

法定代表人: 赵中凯

委托代理人:

日 期: 2020 年 7 月 7 日

本合同签订地点: 北京市昌平区

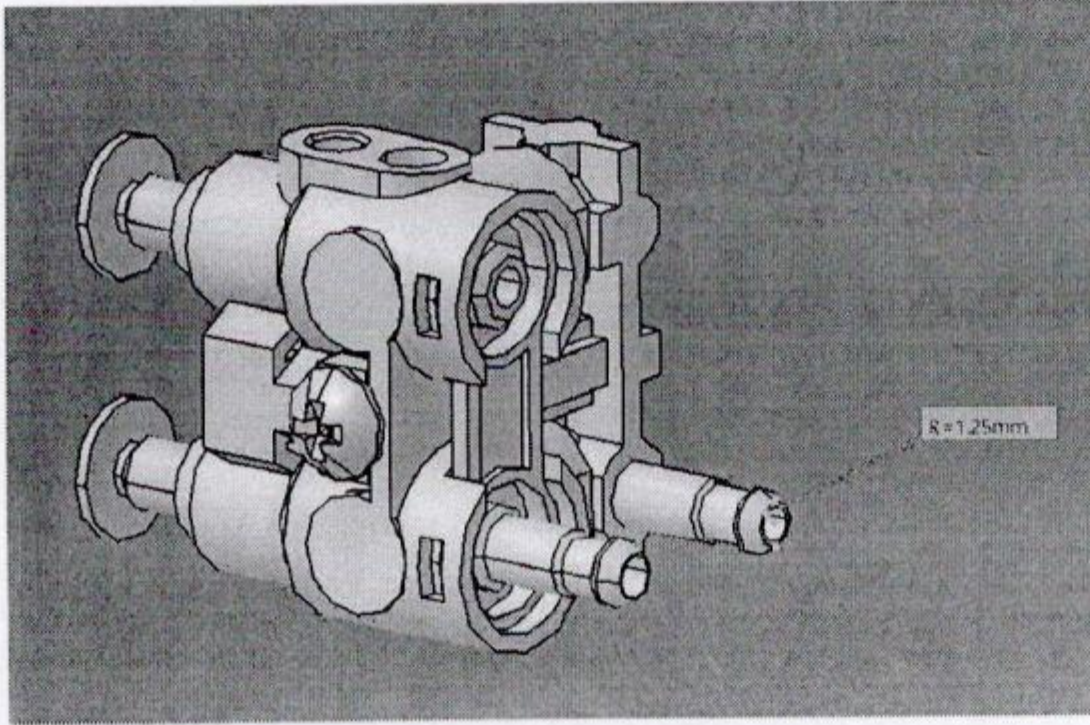


附件 2: 技术要求

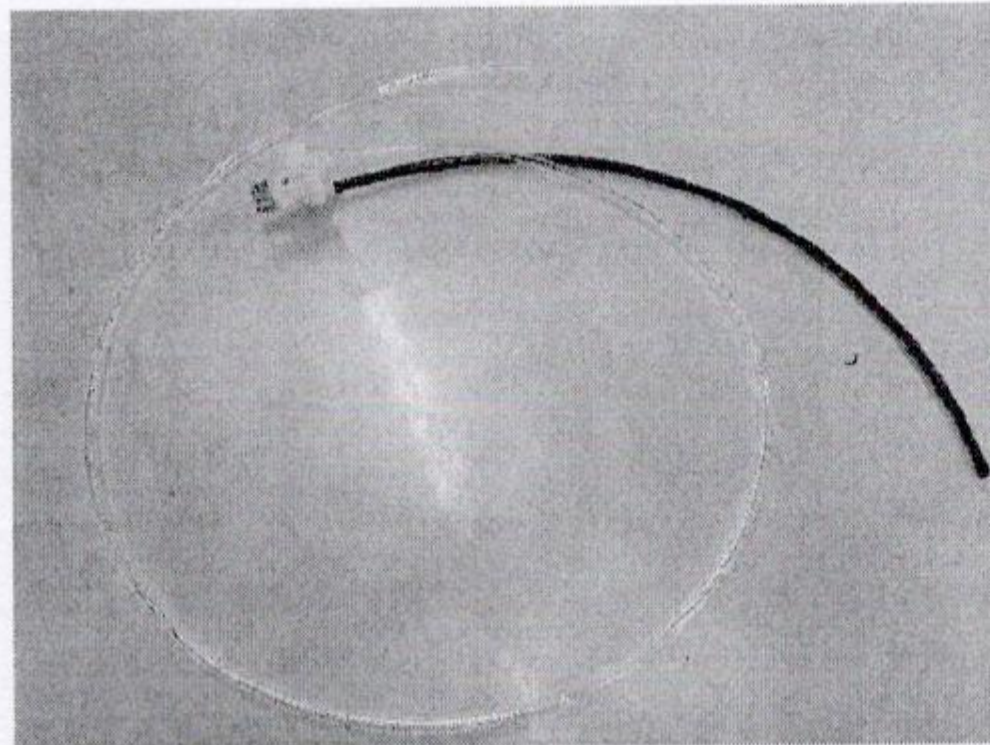
## 1.0 平台气阀/气管插接技术要求

### 一、产品状态/结构说明

1.气阀包含 2 个接头, 接头直径 2.5-3.6mm, 接头长度 9-9.3mm。

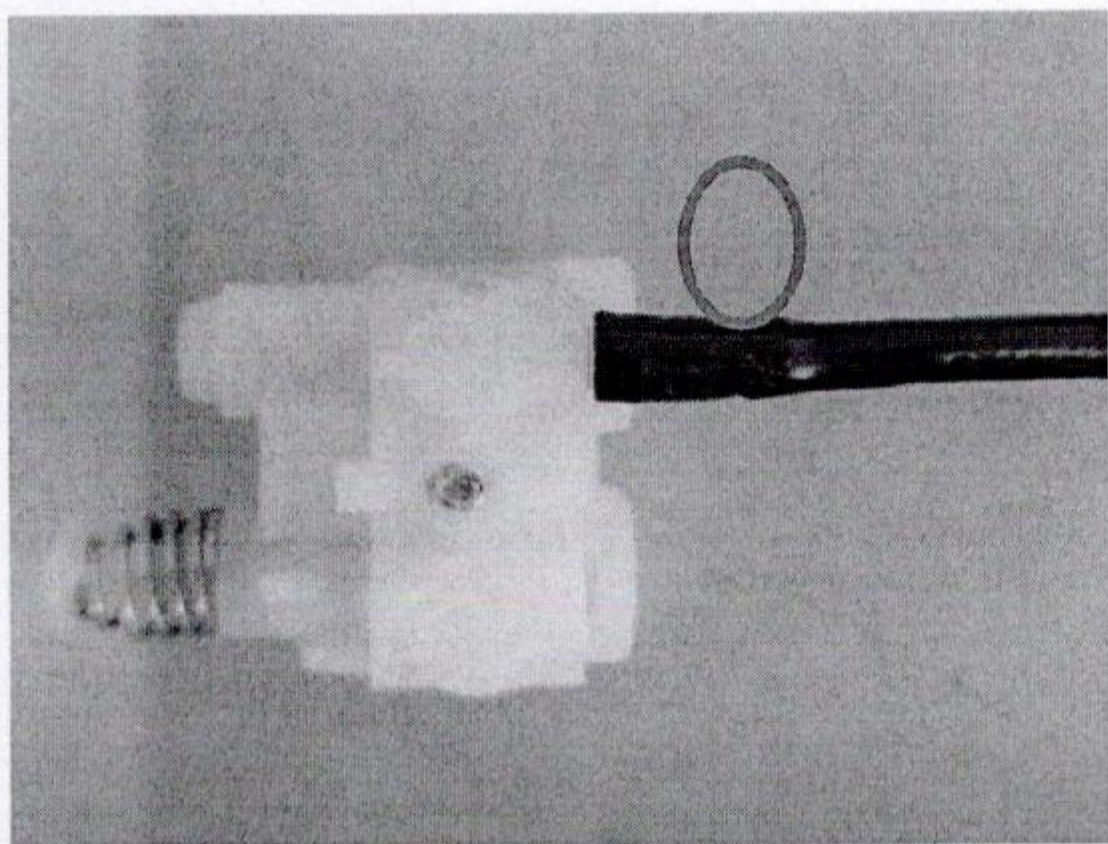


2.气管采用规格(外径\*壁厚)4\*0.75mm 的硬质尼龙管;气管数量 2 根, 黑色气管 300mm, 白色气管 830mm。状态如下图:



### 二、装配要求

- ①气管与气阀接头插接后, 气管端面与接头挡肩临贴;
- ②气管与接头保持同轴装配, 气管无歪斜;
- ③装配完成后, 气管表面无划伤、变形等缺陷;
- ④每个接头的插接力需求: 200-300N。



### 三、潜在风险项/控制项清单

1.0气阀组装治具潜在失效点-控制点				
序号	作业名称	潜在失效项	对策	备注
1	1.0气阀定位	定位结构磨损, 定位功能减弱		
2	气管定位	定位结构磨损, 导向功能减弱		
3	气阀-气管插接	气管受挤压沿轴向收缩, 无法插接到位		
4		气缸压力减弱, 无法提供足够压接力		
序号	产品名称	治具过程控制项	控制举措	备注
1	1.0气阀	保证产品精准定位		公差±0.1mm
2		保证产品重复定位一致性		
3	尼龙气管	保证产品精准定位/导向约束		公差±0.1mm
4		保证产品重复定位一致性		
5		保证气管夹持稳定		
6	气阀+气管	保证接头与气管的同轴度		允许有效偏差<0.2mm
7		保证气路下件方便		

有限公司