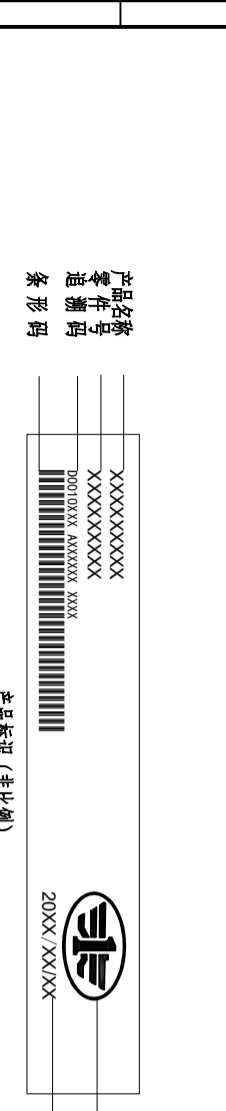
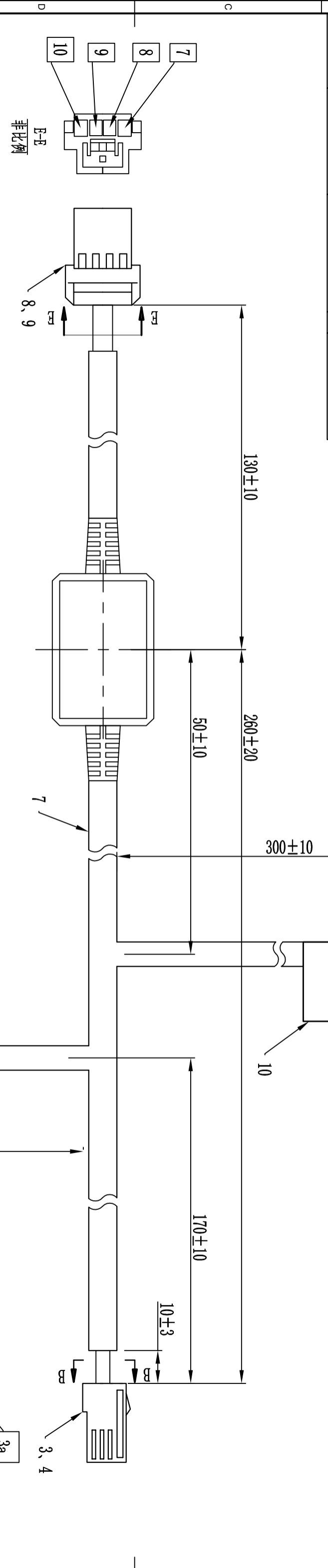


线号 No.	名称 Title	规格 Specification	数量 Number	材料 Material
1	导线	黑色 0.75mm ²		
1a	导线	黑色 0.5mm ²		
1b	导线	黑色 0.5mm ²		
1c	导线	黑色 0.5mm ²		
2	导线	红色 0.75mm ²		
3	导线	蓝色 0.5mm ²		
3a	导线	蓝色 0.5mm ²		
3b	导线	蓝色 0.5mm ²		
4	导线	红蓝色 0.5mm ²		
4a	导线	红蓝色 0.5mm ²		
4b	导线	红蓝色 0.5mm ²		
5	导线	红色 0.75mm ²		
6	导线	黑色 0.75mm ²		
7	导线	黑色 0.5mm ²		
8	导线	红色 0.5mm ²		
9	导线	蓝色 0.75mm ²		
10	导线	黄色 0.75mm ²		

序号 No.	标记 Mark	数量 Number	区域 Field	签字 Signature	日期 Date	更改内容/文件号 Change Content and File Number



序号 No.	区域 Field	名称 Title	规格 Specification	数量 Number	材料 Material
1	A6	护套	936121-1	1	PBT
2	A6	端子	963716-1	4	Cu, Sn
3	D8	护套	3A03FW(HL)	2	PBT
4	D8	端子	6619403BSS	6	Cu, Sn
5	A7	护套	936119-1	1	PBT
6	A7	端子	963715-1	2	Cu, Sn
7	D5, B6	布基胶带	19mm	1	PET
8	D2	护套	3C04FW(HL)	1	PBT
9	D2	护套	6618403KSS	4	Cu, Sn
10	C6	标识	100*17	1	

技术要求:

1. 端子压接牢固, 插接到位, 保证与连接器对接良好;
2. 断线连接处不允许出现干涉, 并套热缩管;
3. 端子与连接器插接到位、顺序正确;
4. 线束全段采用布基胶带缠绕防护, 要求包裹完整、均匀;
5. 燃烧速度≤70mm/min, 试验方法参照《JF03-64》;
6. 气味性及有害物质应满足《HTT1-014-产品设计环保规范》要求;
7. 与通风系统组装后应满足通风座椅总成相关试验要求。

吉林省德邦汽车电子有限公司
Jilin Debang Automotive Electronics Co., Ltd.

ECU及通风线束总成
6803910X2001A

设计 J7F
审核
批准

日期: 2020.05.08

共 3 张 第 2 张