



## 申请单说明

裁决

编制

审核

批准

王伟

*(Handwritten signatures)*

报告

申请

通知

意见

2020.6.12

制作日期

2020.6.12

实行日期

2020.6.12

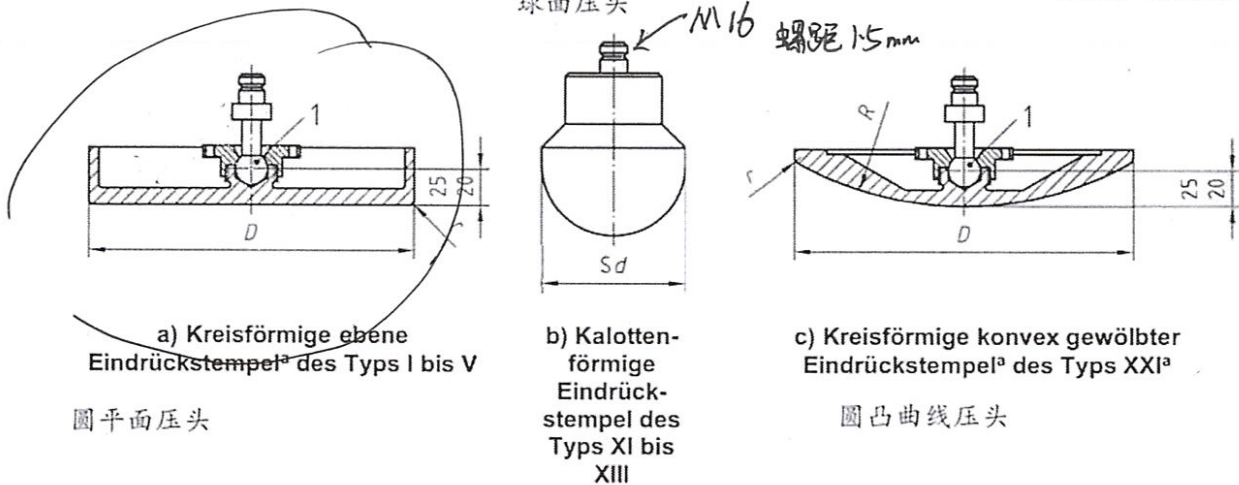
各位领导:

由于新项目 H6 座椅海绵需要做实验, 需要申请试验工装如下, 为了加快试验进度, 请按照周期内完成, 谢谢!

QAD 项目代码: ZY1707 (奔驰 H6 座椅)

序号	车型	名称	数量	完成日期	备注
1	H6	压头	11 件	2020.6.10	

Maße in Millimeter



### 压头

圆平面压头					
压头	1 号	2 号	3 号	4 号	5 号
直径 D	203	112.8	79.8	56.4	25.2
倒角 r	1	1	1	1	1
球面压头					
压头	6 号	7 号	8 号		
直径 sd	75	20	165		
圆凸曲线压头					
压头	9 号	10 号	11 号		
直径 D	200	200	150		
凸度幅值 R	200	400	400		
倒角 r	5	9	9		

图示 "1" 20~25mm 之间



## 工 作 函

光华荣昌采购管理[2018]HS- 号

地址 (Add): 北京市昌平区流村镇工业园区

邮编 (Zip): 102204

电话 (Tel): 010-89774863

传真 (Fax): 010-89774860

网址 H- <http://www.bjghrc.com>

紧急   
  回函   
  请审阅   
  请批注   
  请答复   
  报告   
  通知

### H6 座椅海绵压头价格及供应商申请

领导：

您好！

H6 座椅海绵压头，经与厂家咨询协商，最终价格（含税运合计）如下：

产品名称	深圳速杰	天津灵鹰	备注
	单价	单价	
压头	1200	1200	加工周期 3 天

深圳速杰之前交付的加工件品质较好，以上综合评定选定深圳速杰。货到验收合格一个月内付款，现金电汇，不扣点

拟文：程

审核：曹

日期：2020.6.24.

领导，请批示：

1/2020.6.24.



### 合同管理申请流程



HT202006280002

**基本信息**

申请人：	乔立	岗位：	
日期：	2020/06/28 14:36:05	申请人部门：	前期采购部
邮箱：	qiaoli@bjghrc.com	联系电话：	
标题：	H6座椅海绵实验用压头盖章申请		
工作联系函：		联系函申请类型：	
联系函主题：		联系函内容说明：	
合同名称：	采购合同	合同编号：	
经办人：	乔立	合同类型：	生产材料设备采购类
产品类型：			

**客户信息**

客户信息：	深圳市速杰精密模型有限公司	邮编：	
联系人：	涂丽群	手机：	13454710193
电话：		传真：	
客户地址：	深圳市宝安区松岗街道大田杨松裕路20号4楼402		

**合同内容信息**

合同事项：	货到付款，现金电汇不扣点	合同金额：	1200.0000
大写金额：	壹仟贰佰圆整	付款方式：	电汇
备注：			

**印章信息**

盖章公司：	集团管理章	印章类别：	北京光华荣昌合同章
印章份数：	2	盖章枚数：	2
备注：			

**审批记录**

序号	审批人	步骤	审批意见	审批结果	审批时间
1	乔立	Begin		新建申请	2020/06/28 14:40:15
2	曹良良	部门主管领导		同意	2020/06/28 17:48:09
3	苏东	加签	是否在H6的预算内？	前加签贾洪全	2020/06/28 17:53:02
4	贾洪全	加签	H6座椅项目预算内费用	前加签同意	2020/06/28 18:42:06
5	苏东	部门总监		同意	2020/07/06 09:42:18
6	李星	法务部		同意	2020/07/06 11:08:43
7	王光群	财务成本经理	同意	同意	2020/07/08 10:26:36
8	杨光环	财务部		同意	2020/07/09 19:55:12
9	冯永江	技术部		同意	2020/07/10 10:25:37
10	何煜文	质量部		同意	2020/07/10 11:39:27
11	冯永江	副总裁		同意	2020/07/10 13:10:30
12	韩亚杰	印章管理人		同意	2020/07/10 13:33:30

## 采购合同书

合同编号: GHIRCHT20200124

甲方: 北京光华荣昌汽车部件有限公司

乙方: 深圳市速杰精密模型有限公司

甲、乙双方本着平等、自愿、互利的原则, 依据《中华人民共和国合同法》等相关法律、法规的规定, 经过友好协商, 达成以下协议, 以资双方共同信守。

### 第一条 产品的名称、规格等

货币单位: 人民币 (元)

序号	产品名称	产品规格	产品单价	数量	产品总价	备注
1.	压头	见图纸	1200	1	1200	
总计: 壹仟贰佰元整 (1200 元含税 13%)						

第二条 质量标准: 产品符合行业标准或者国家标准, 并符合甲方要求同时满足合同目的。

### 第三条 付款方式:

1. 款到发货, 乙方提供增值税发票。

第四条 包装与运费: 乙方提供符合产品特点及运输的包装。并承担运费。

### 第五条 交货期及验收:

1. 交货时间及地点 北京光华荣昌汽车部件有限公司
2. 甲方收货后 7 日内进行验收, 如有不合格产品, 甲方及时向乙方反馈, 有权决定更换、退货或按质论价。因此导致交货迟延的, 乙方应当承担逾期交付的违约责任。

### 第六条 违约责任:

1. 乙方逾期交货的, 每逾期一日, 应向甲方承担总价款千分之一的违约金。
2. 产品不符合约定的, 乙方应承担给甲方造成的全部损失。

第七条 免责事宜: 因不可抗力不能履行合同时, 应当及时通知对方, 并在合理期限内提供有关机构出具的证明, 可以协商全部或部分免除该方当事人的责任。

第八条 争议解决: 凡是因本合同所发生的争执, 双方应协商解决, 如协商不能





解决时, 可将该争议提交甲方住所地人民法院解决。

第九条 执行期间, 合同因故不能履行或需要修改, 必须经双方同意并确认后, 签订补充协议。

第十条 本合同一式两份, 甲乙双方各执一份, 具有同等法律效力。

甲方(盖章): 北京九华荣昌汽车部件有限公司

电

法定代表人:

委托代理人:

日期: 2020年 月 日



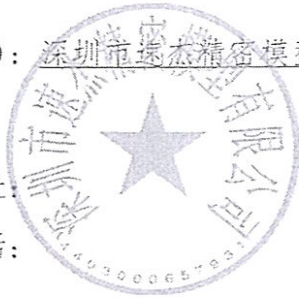
乙方(盖章): 深圳市远杰精密模型有限公司

地 址:

电 话:

委托代理人:

日 期: 2020年 月 日



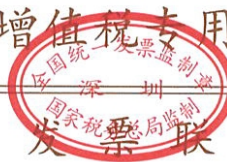
本合同签订地点: 北京市昌平区



4403201130

机器编号:  
499911620855

## 深圳增值税专用发票



No 07954107 4403201130

07954107

开票日期: 2020年07月07日

税总函 [2019] 399号中钞光华印制有限公司

购买方	名称: 北京光华荣昌汽车部件有限公司 纳税人识别号: 91110114801184540U 地址、电话: 北京市昌平区科技园区中兴路10号B213室 010-89774857 开户行及账号: 工行北京南口支行 0200011619200038050			密码区	033+98093/27/63/788/4924/*-0 5240/9529<>7-<>2+/4-50>114/4 0<2<63055*5<+/9754*>2-449*99 7/67++5/4+0164+503-359562<24		
货物或应税劳务、服务名称	规格型号	单位	数量	单价	金额	税率	税额
*金属制品*压头	见图纸	件	1	1061.94690265	1061.95	13%	138.05
合计					¥ 1061.95		¥ 138.05
价税合计(大写)		壹仟贰佰圆整			(小写)¥ 1200.00		
销售方	名称: 深圳市速杰精密模型有限公司 纳税人识别号: 91440300065488553N 地址、电话: 深圳市宝安区松岗街道大田洋松裕路20号4楼402 (永建鸿高新科技园) 0755-29457657 开户行及账号: 中国建设银行股份有限公司深圳松岗支行44201554700052522938			备注	合同编号: GHRCHT20200124		

收款人: 涂丽群

复核: 邵萍

开票人: 涂丽群

销售方: (章)



第三联: 发票联 购买方记账凭证

# 深圳增值税专用发票

No 07954107 4403201130

07954107

开票日期: 2020年07月07日

4403201130



机器编号:

499911620855



税总函 [2019] 399号中钞光华印制有限公司

购买方	名称: 北京光华荣昌汽车部件有限公司				密码区	033+98093/27/63/788/4924/*-0		
	纳税人识别号: 91110114801184540U					5240/9529<>7-<>2+/4-50>114/4		
销售方	地址、电话: 北京市昌平区科技园区中兴路10号B213室 010-89774857				备注	0<2<63055*5<+/9754*>2-449*99		
	开户行及账号: 工行北京南口支行 0200011619200038050					7/67++5/4+0164+503-359562<24		
货物或应税劳务、服务名称		规格型号	单位	数量	单价	金额	税率	税额
*金属制品*压头		见图纸	件	1	1061.94690265	1061.95	13%	138.05
合计						¥ 1061.95		¥ 138.05
价税合计(大写)		⊗ 壹仟贰佰圆整			(小写)¥ 1200.00			
销售方	名称: 深圳市速杰精密模型有限公司				备注	合同编号: GHRCHT20200124		
	纳税人识别号: 91440300065488553N							
地址、电话: 深圳市宝安区松岗街道大田洋松裕路20号4楼402 (永建鸿高新科技园) 0755-29457657								
开户行及账号: 中国建设银行股份有限公司深圳松岗支行44201554700052522938								

第二联: 抵扣联 购买方扣税凭证

收款人: 涂丽群

复核: 邵萍

开票人: 涂丽群

销售方:





北京光华荣昌汽车部件有限公司

## 材料送货单

卷号

供应商代码	供应商名称		深圳速杰		接收商	北京光华荣昌汽车部件有限公司			
收料单号	营业执照编号					营业执照编号			
	商号		代表			商号		代表	
交货日期	2006年7月3日	地址		地址					
采购单号 P. O/NO	电话		传真		检验方式	<input type="checkbox"/> 全检	<input type="checkbox"/> 抽检	判定	<input type="checkbox"/> 合格
机型MODEL	H16 压头					<input type="checkbox"/> 略检	<input type="checkbox"/> 免检		<input type="checkbox"/> 不合格

供应商填写					物流填写		IQC填写	配套填写		
物料代码	物料名称	规格型号	单位	交货数	现品数	LOT/NO	合格数	单价	金额	税金
1	压头	H16 压头	个	1	1		1			
2										
3										
4										
5										

电脑录入人员	* 协助事项			
	1 请正确记录粗线栏内的记录 2 不良品检验后10天内不领时, 如有丢失, 概不负责。 3 已记录内容需要更改时, 请在记录上划线并签名。 4 送货人需按《送货交付管理程序》作业, 不按程序者, 将不予受理业务			
合计金额				
供应商	物流	质量	采购	
涂丽峰	徐河		乔立	

表单: GR-43-00-01

3 供应商