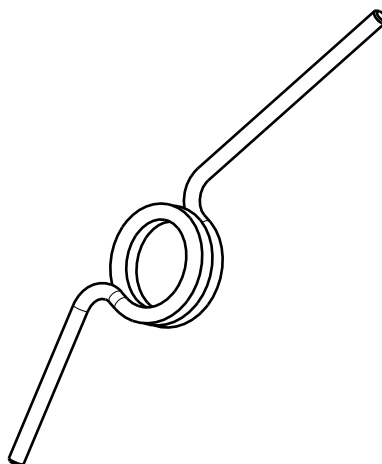
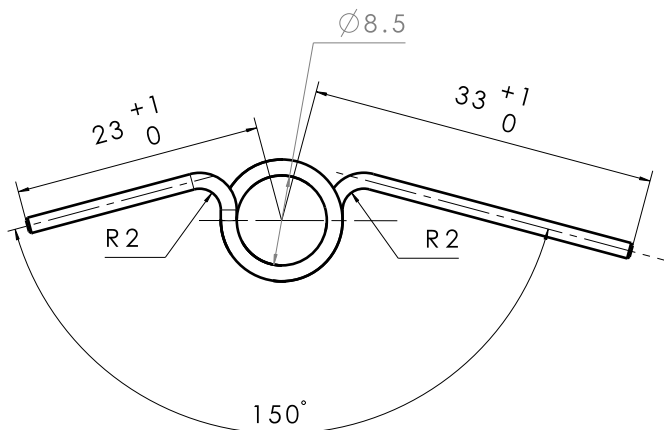


80010010028



技术要求

- 1、外表面光洁，无伤害性锐边、毛刺、伤痕、裂纹等缺陷；
- 2、弹簧表面镀锌处理，银色钝化，中性盐雾试验72h无红锈；
- 3、有毒有害物质满足GB/T30512-2014《汽车禁用物质要求》中的规定；
- 4、弹簧进行20000次全行程疲劳试验后不允许断裂，力值损失15%以内；
- 5、弹簧系数 $K=1020\text{g}\cdot\text{mm}/\text{deg}$ ；
- 6、有效圈数为2.5圈；
- 7、弹簧两端面倒角去毛刺；

00		S01	零件新增，图纸下发	孙国	20200828				
3D版本	分区	更改文件号	2D版本	更改描述	更改	日期	审核	日期	批准

<p>第一角投影视图</p>		<p>一般公差</p> <p>线性 GB/T13914-6</p> <p>角度 GB/T13915-3</p> <p>形位 GB/T13916-m</p>		<p>北京光华荣昌汽车部件有限公司</p>		
<p>材料 65Mn</p>				<p>名称 2.0升降阀扭簧</p>		
<p>特殊特性符号：【1】安全特性；【2】关键特性</p>				阶段标记	重量(Kg)	比例
设计		标准化		S A	0.002	2:1
审核		批准		<p>件号(图号) BSP0010028</p>		
<p>共 1 张 第 1 张</p>						

项目代码：MA501（举例）