

泡沫模具开发技术协议

(西安靠背&座垫)

一.制造依据及要求:

1. 甲方(光华荣昌)提供模具制造的产品二维图纸和 3D 数据.
2. 甲方现有原料泡沫收缩率 10-20%, 具体收缩率由乙方根据产品结构, 内嵌件等因素来确定, 最终满足我司二维图纸及在车身装配。
3. 如果数据变更,甲方第一时间通知乙方, 甲方将更改指令、二维图纸和 3D 数据发给乙方, 在不产生较大费用前提下乙方负责更改
4. 乙方根据 3D 数据及图纸设计模具,乙方完成模具设计后需由甲方进行评审, 评审后方可启动模具制造并将 3D 数据提供给甲方,乙方制造的模具制成品最终符合图纸要求及总成在车身装配。
5. 模具主模型及最终模具必须经过数控加工.
6. 乙方对模具变更需经过甲方同意.
7. 所有模具在上模前侧面(靠近操作者)加上模具铭牌(150×100mm), 内容包含:公司名称;车型;模具名称;零件号;模具编号;制日期;制造单位等, (备注: 公司名称为西安光华荣昌)如下图:

(具体内容可向我司进行咨询。)

公司名称:XXX
车型:XXX
模具名称:XXX
零件号:XXX
模具编号:XXX
制造日期:XXX
制造单位:XXX

8. 模具交付甲方前必需提供至我司一套试模件进行确认,乙方需进行自检并将模具尺寸检查表(三坐标检测报告(必要时))交与甲

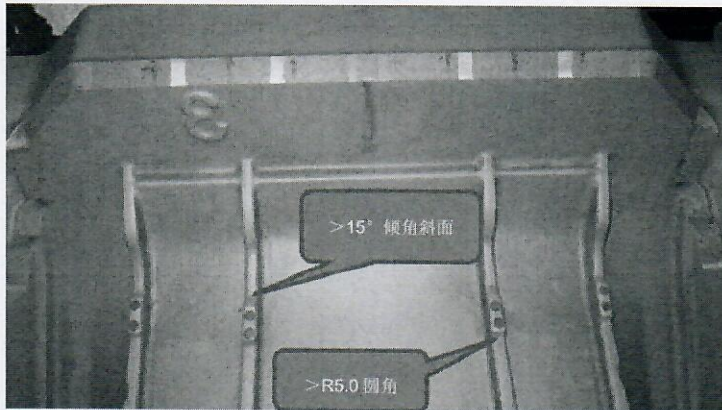
方,并经甲方同意后方可发运。

9. 模具内产品标识（零件号）按图纸位置尺寸和内容制作。制成品标识要位置准确清晰美观。（若我司 3D 数据&图纸未进行体现，则具体位置需征求我司同意。）

10. 模具外侧要加保温层,保温毡厚度 $\geq 10\text{mm}$,最外层用铝板 $\geq 3\text{mm}$ 封闭。 注：此项在有特殊要求下按此制作。

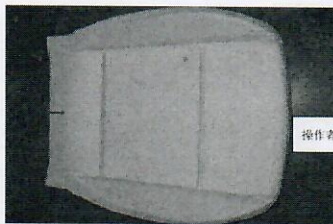
二.模具设计前的数据处理:

1. 模具卡环槽方向作 $>15^\circ$ 倾角,钢丝槽也要作 $>R5.0$ 转角. 如下图:



2. 产品在模具中方位方向要符合（为常规情况）:

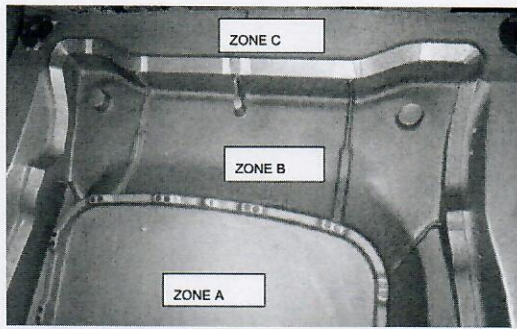
- a. 有利于泡沫发泡模腔
- b. 有利于模腔内气体排出
- c. 有利于顺利起模且泡沫不撕裂
- d. 有利于上散件
- e. 有利于清理模具
- f. 有利于喷脱模剂



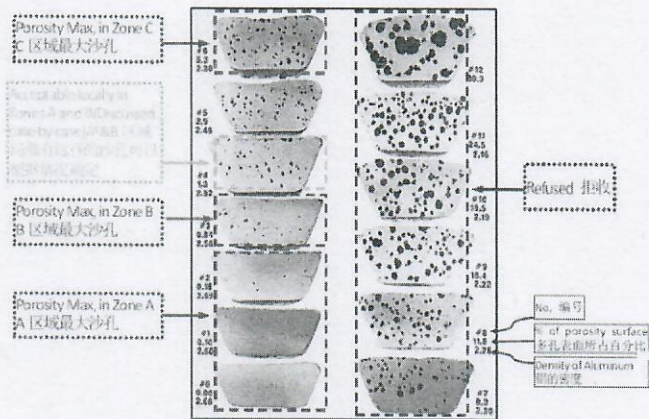
3. 凹模产品 A 面与水平面夹角：多硬度产品必须保持水平，单硬度 $\leq 3^\circ$ 。（备注：A 面保持水平时，可能会造成局部模口过低，此时要在低模口处做双模口进行二次封料。）
4. 设计模具时应考虑模具收缩率和膨胀系数等对产品尺寸的影响，应考虑模具自身材料、钢丝、无纺布以及泡沫的硬度和密度、厚度的综合影响来确定各部分相应合理的收缩率，最终外形尺寸满足二维图标注尺寸要求。
5. 设计分型面应依据以下原则：
 - A. 有利于泡沫起模时不撕裂。
 - B. 有利于模腔内气体排出。
 - C. 不形成密闭空间产生暗泡、空洞。
 - D. 避免出现死角导致泡沫不能满模填充。
 - E. 避免模具干涉。
 - F. 分型面在产品上就尽量选在面套缝合线处或在外面看上去不明显位置，同时考虑面套材质及厚度。
 - G. 分型面避免在模具上产生太尖尖角。

三.材料及加工要求:

1. 材料为 ZL104 铸造合金铝。
2. 模具表面要求：
 - A. 模具表面不能有杂质,砂眼大小和数量就控制在一定范围内(如下图):



接受标准:



B. 铸造模具模腔表面要喷砂处理. 喷砂效果如下图:

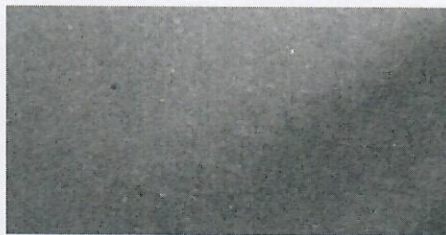


此图喷砂效果不可接受



此图喷砂效果不可接受

模具的表面要进行喷砂处理, 喷砂的要求以图为例:



此图喷砂效果可接受

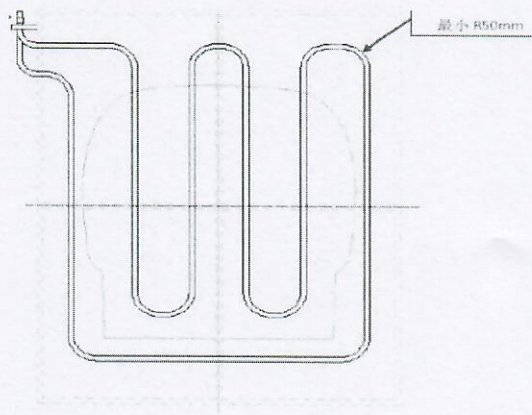
- C. 模具抛光要求使用 200 目或更细的砂纸.
- D. 械具型腔表面(含嵌件槽)必须平滑过渡,不得有锐边.
- E. 模具抛光完成后, 模具要在 80℃ 以上加热后迅速涂抹底涂红腊至少 3 次。如下图:



3. 水管及布局:

所有模具的型腔、型号芯及 80mm 以上成型块必须设置加热水道, 并且要满足以下要求:

- A. 材料: 要求使用不锈钢管, 且成有水路配件均为不生锈材料.
- B. 水管规格: 内径为 $\phi 10\text{mm}$, 外径 $\phi 12\text{mm}$, 壁厚为 2mm.
- C. 水管分布距离: 中心距 $100 \pm 10\text{mm}$.
- D. 水管至模腔内表面厚度不得 $< 12\text{mm}$.
- E. 水管至模具外表面厚度 $\geq 10\text{mm}$.
- F. 水管要用不锈钢或铜接头焊接, 宝塔接头外漏长度 60-80mm. 两个管接头必须以支架与模具固定且间距大于 80mm. 位置位于模具正后方中间位置.
- G. 水管排布时转角大于 50mm, 并且不能有压扁凹陷等严重变形.



- H. 水管埋于模具内部分不得有焊接接口.
- I. 水管排布要均匀,保证在温-50~120℃正常使用,且成型面处表面温度要均匀温差 $\leq 2^{\circ}\text{C}$.
- J. 水管接头为宝塔接头(头枕模具),位于模具正后方中间位置。

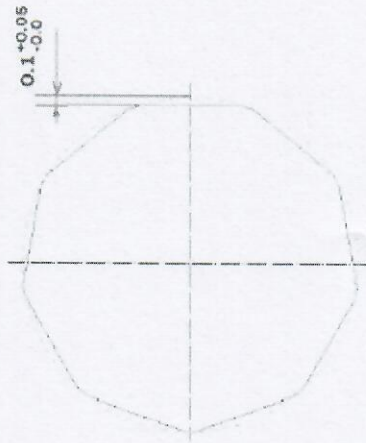
如下图:



四.模具结构要求:

1. 模具结构一般分两瓣模或三瓣模形式(特殊情况可加镶块或活块)。
2. 模具内嵌件:所有模具非金属内嵌件固定方式须与我司进行确认。
(备注:无纺布必须采用磁铁进行固定)
3. 模口:模口结构采用斜口,倾角一般为 $15-45^{\circ}$,宽度 10-15mm,原则不能有修补,特殊情况下要少于 3 处且 $\leq 5\text{mm}$.如果模口较低须增加辅助裙边,依情况如有必要可增加双模口。

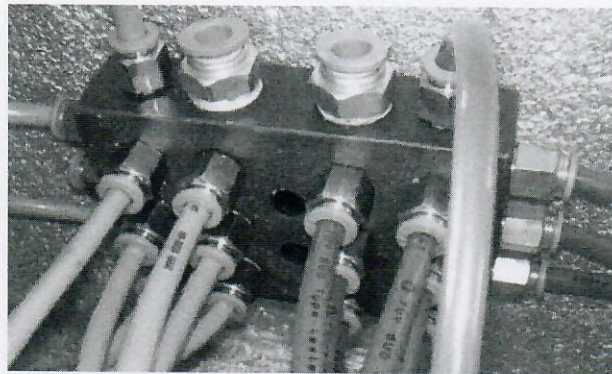
4. 模具内腔 A 面表面不允许有修补.
5. 模具可在 $-40\sim 40^{\circ}\text{C}$ 正常存放.
6. 排气槽:
 - A. 电脉冲加工分型面时在常规位置开出排气槽, 其它可在调试时由甲方根据具体情况增开, 如有抽芯, 抽芯内排气槽应比周边适当加大密度 15%-20%.
 - B. 排气槽宽度 8-10mm.
 - C. 气槽间距 100mm. 如有阻挡料流动凸台处可适当增加或紧贴凸台两侧各开 1 个.
 - D. 排气槽深度 0.1-0.2mm, 一般应由内向外渐浅到 0.1mm.
 - E. 如果无法安装排气销或位置不佳时应加开导气槽或盲孔.
 - F. 在无法安装排气销且有排气需要的地方可采用隧道式或锥形排气孔.
7. 排气销:
 - A. 排气销位置应位于模具倾角 30° 时模腔(或模腔死穴)的最高点和次高点.
 - B. 排气销安装根部应用胶水或树脂粘接牢固.
 - C. 排气销采用 8 棱结构, 直径 10.3mm; 必要时可采用 8.3mm. 间隙见下图:



D. 排气销接口采用快插式接头, 接头建议用方舟或赫澳品牌.

E. 排气销固定孔加钢套.

F. 排气销进出气软管为 $\phi 6 \times 4$ PU 管, 进气源接口为 $\phi 8 \times 5$ PU 管.



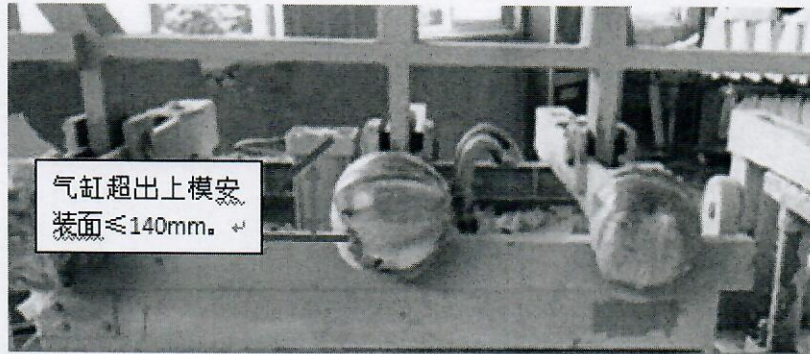
G. 模具抽芯:

模具抽芯行程 ≥ 150 mm, 有在 0.3Mpa 气压下推拉自如, 芯模不得有卡顿及与模具干涉和碰撞.

8. 模具尺寸 (按照西安模架):

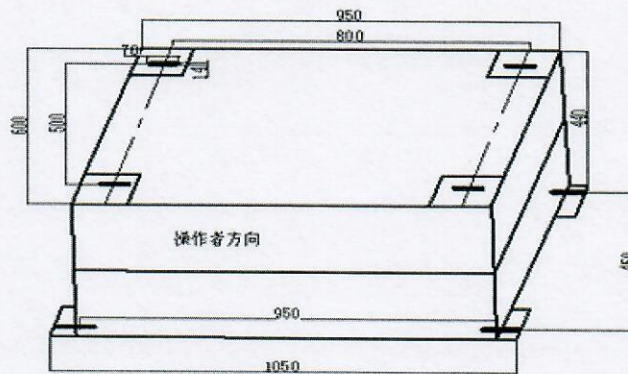
	长	宽	高	备 注
靠背模具	950	600	445	气缸高出上模具安装面 ≤ 140 mm
座垫模具	550	600	350	

4、气缸尾堵头与上模具安装面高度差 115mm.(+25mm)

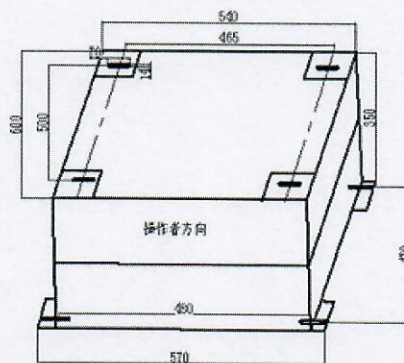


西安工厂模具外形及安装参考尺寸

靠背模具



座垫模具



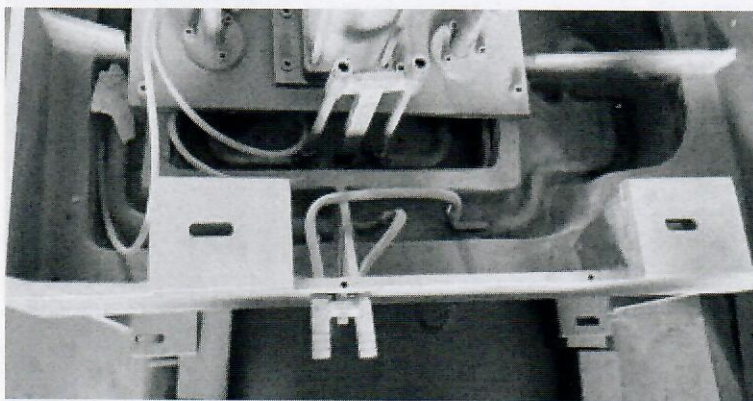
模具安装孔: 靠背模具上模为宽度 14mm*70mm 长孔, 中心距为 800/500, 靠背模具下模为宽度 14mm*70mm 长孔, 中心距为 1000/700;

座垫上模具为宽度 14mm*70mm 长孔，中心距 500/550，座垫下模具为 14mm*70mm，中心距为 480/470.

上模安装孔方式如下:



下模安装孔方式:



9. 模具开发准确度依客户而定,由于匹配造成的更改(公差极限 5mm 内)乙方将不收任何费用并及时进行修改。

10.复制模具时，安装孔相对位置误差 $\pm 0.5\text{mm}$ 。

五. 模具使用性能及寿命:

模具在使用 10000 次以内不得有厚于 0.15mm 飞边，20000 模以内无大修（分型面及模口），设计使用寿命 50 万次。否则在甲方正常使用的前提下所发生的模具质量问题，将由乙方负责修理。

六. 供货范围及备件:

1. 乙方提供给甲方一份模具数据和三份泡沫模具的图纸，以便甲方存档和维修使用。

2. 乙方将免费为甲方保存主模型直至新产品终结（甲方原因要求处理

外)。

3.乙方提供给甲方每套挂钉和镶嵌磁铁 20 根.

4.乙方负责将模具完好发运到甲方指定地点.

六.模具验收:

模具到甲方后能连续生产至少 2000 件产品,不得因模具质量问题而造成调试问题或停产,期间产生的问题,乙方应快速免费处理.

模具最终验收内容全部符合要求.

泡沫产品轮廓线尺寸要求偏差在 $\pm 5\text{mm}$ 以内(依 2D 图纸).

七.质量保证:

质保期为验收后十二个月,期间发生的任何质量问题乙方应免费处理.

八.服务保证:

对于甲方所提出的制造问题和技术咨询,乙方应尽量保证并及时快速响应.正常个工作日内 2 小时内电话给出答复.当出现问题时乙方在接到电话后应在 1 个工作日内到达甲方现场.

九. 硬度托架、卡板按照其通用版技术要求执行。

九.上述条款必须执行，如有不符将无法进行模具验收！

十、其它（如有特殊要求）。

甲方：光华荣昌工程研究院

甲方代表签字：

乙方：江阴长青工艺品有限公司

乙方代表签字：



2020.11.19.