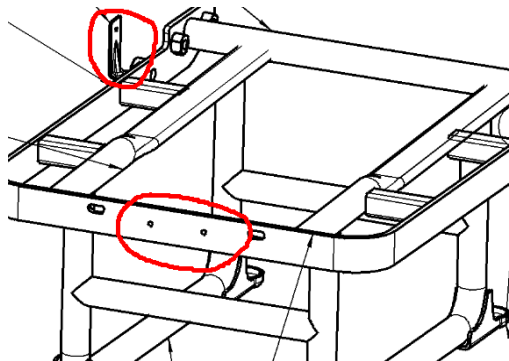
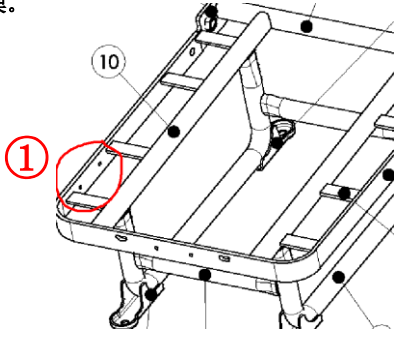




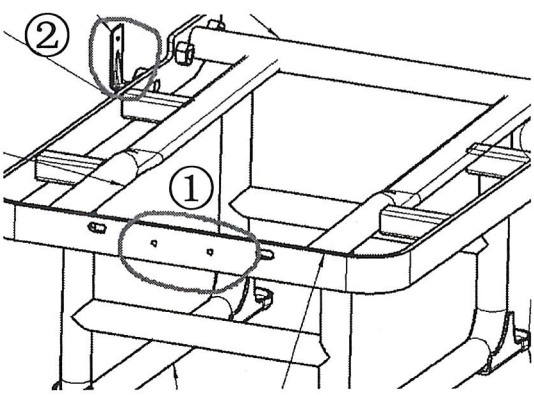
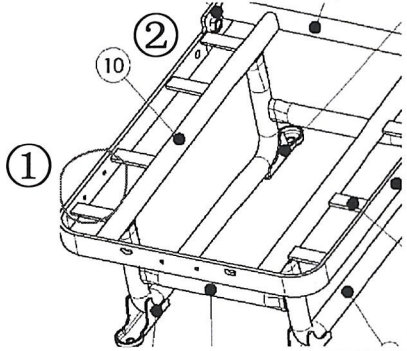
# 工程变更通知书 (ECN)

变更申请时间	2020.12.14	车型代号	陕汽M3000-S	变更申请输入文件	ECR	
客户名称	陕汽	提出人	<input type="checkbox"/> 客户 <input checked="" type="checkbox"/> 公司 <input type="checkbox"/> 供应商	ECR编号	ECR0005605	
总成名称	新M3000右固定座椅总成			总成件号	DZ15221510151	
零/部件名称	副司机座椅焊接总成			零/部件件号:	SHT0012399	
项目阶段	<input checked="" type="checkbox"/> 模具开发阶段 <input type="checkbox"/> PPV阶段 <input type="checkbox"/> PP阶段 <input type="checkbox"/> P阶段 <input type="checkbox"/> 量产阶段			变更零件类型	<input type="checkbox"/> 自制件 <input checked="" type="checkbox"/> 采购件 <input type="checkbox"/> 外协件	
更改类型	<input checked="" type="checkbox"/> 设计 <input type="checkbox"/> 工艺 <input type="checkbox"/> 模具 <input type="checkbox"/> 夹具 <input type="checkbox"/> 检具 <input type="checkbox"/> 试验\检测方法 <input type="checkbox"/> 原材料 <input type="checkbox"/> 重要二次配套 <input type="checkbox"/> 其他:					
更改原因	<input type="checkbox"/> 改进措施 <input type="checkbox"/> 预防措施 <input type="checkbox"/> VA/VE <input checked="" type="checkbox"/> 客户要求 <input type="checkbox"/> 其它			是否需提交客户批准	<input type="checkbox"/> 是 <input checked="" type="checkbox"/> 否 <input type="checkbox"/> N/A	
更改等级	<input checked="" type="checkbox"/> 级别1		<input type="checkbox"/> 级别2		<input type="checkbox"/> 级别3	
	较大的更改: 该更改将影响产品的外形、安装或功能		重要的过程更改: 对客户而言该更改有明显的外观变化		<input type="checkbox"/> 级别4 1. 文件、试验、工作流程等附带的更改 2. 内部流程或工艺更改 该更改对客户、产品成本或库存无影响	
变更申请内容	变更申请前: 1. 铝标牌固定孔在底支架前侧; 框右侧焊接一个塑料件安装支架。			变更申请后: 2. 座 1. 将在座框右侧增加两个铝标牌固定孔; 2. 取消塑料件安装支架。		
						
是否影响其它项目? (下列填写项目名称)			<input type="checkbox"/> 是 <input checked="" type="checkbox"/> 否			
验证\试验方式	<input checked="" type="checkbox"/> 样件验证 <input type="checkbox"/> 小批试装 <input type="checkbox"/> 带路试 <input type="checkbox"/> 内部试验 <input type="checkbox"/> 委外试验 <input type="checkbox"/> 客户试验/验证/装车 <input type="checkbox"/> 其他 (				是否影响制造过程	<input type="checkbox"/> 是 <input checked="" type="checkbox"/> 否
是否影响物流			<input type="checkbox"/> 是 <input checked="" type="checkbox"/> 否		批准后进行更改所需时间	1个工作日
主送单位						
发放部门	<input checked="" type="checkbox"/> 制造厂 <input type="checkbox"/> 财务部 <input type="checkbox"/> 采购部 <input type="checkbox"/> 营销部 <input type="checkbox"/> 物流 <input type="checkbox"/> 质量 <input checked="" type="checkbox"/> 前期质量部 <input type="checkbox"/> 工艺 <input checked="" type="checkbox"/> 产品开发 <input checked="" type="checkbox"/> 供应 <input type="checkbox"/> 其它_____					
库存品处理方案						
涉及产品状态	数量	责任人	处理方案	责任人	完成时间	
已销售产品			不涉及			
公司成品						
公司原材料						
公司半成品						
供应商产品						
供应商半成品						
工程变更批准日期 (新状态执行时间)		2020.12.17		产品切换日期 (新/老状态切换时间)		
需要变更的资料 (影响PPAP资料)						
文件名称	责任人	要求完成时间	文件名称	责任人	完成时间	
<input type="checkbox"/> ERP			<input type="checkbox"/> 作业指导书			
<input type="checkbox"/> BOM			<input checked="" type="checkbox"/> 控制计划	侯建伟	12.17	
<input checked="" type="checkbox"/> 2D图纸	李朝峰	已更改	<input type="checkbox"/> DFMEA			
<input checked="" type="checkbox"/> 3D数据	李朝峰	已更改	<input type="checkbox"/> PFMEA			
<input type="checkbox"/> 供应商技术协议			<input type="checkbox"/> 特殊特性清单			
<input type="checkbox"/> 价格协议			<input type="checkbox"/> MSA			
<input type="checkbox"/> 过程流程图			<input type="checkbox"/> Ppk			
<input checked="" type="checkbox"/> 检验指导书	侯建伟	12.17	<input type="checkbox"/> 其它			
<input type="checkbox"/> PSW文件						
编制	贾洪全12.17	审核	——	批准	张晓锋2020.12.17	




# 工程变更申请书 (ECR)

变更申请时间	2020. 12. 14	车型代号	陕汽M3000-S	变更申请输入文件	客户图纸
客户名称	陕汽	提出人	<input type="checkbox"/> 客户 <input checked="" type="checkbox"/> 公司 <input type="checkbox"/> 供应	ECR编号	ECR0005806
总成名称	新M3000右固定座椅总成			总成件号	DZ15221510151
零/部件名称	副司机座框焊接总成			零/部件件号:	SHT0012399
项目阶段	<input checked="" type="checkbox"/> 模具开发阶段 <input type="checkbox"/> PIV阶段 <input type="checkbox"/> PI阶段 <input type="checkbox"/> II阶段 <input type="checkbox"/> 量产阶段	变更零件类型		<input type="checkbox"/> 自制件 <input checked="" type="checkbox"/> 采购件 <input type="checkbox"/> 外协件	
更改类型	<input checked="" type="checkbox"/> 设计 <input type="checkbox"/> 工艺 <input type="checkbox"/> 模具 <input type="checkbox"/> 夹具 <input type="checkbox"/> 检具 <input type="checkbox"/> 试验\检测方法 <input type="checkbox"/> 原材料 <input type="checkbox"/> 重要二次配套 <input type="checkbox"/> 其他:				
更改原因	<input type="checkbox"/> 改进措施 <input type="checkbox"/> 预防措施 <input type="checkbox"/> NA/VE <input checked="" type="checkbox"/> 客户要求 <input type="checkbox"/> 其它			是否需提交客户批准	<input type="checkbox"/> 是 <input checked="" type="checkbox"/> 否 <input type="checkbox"/> N/A
更改等级	<input checked="" type="checkbox"/> 级别1		<input type="checkbox"/> 级别2		<input checked="" type="checkbox"/> 级别3
	较大的更改: 该更改将影响产品的外形、安装或功能		重要的过程更改: 对客户而言该更改有明显的外观变化		对产品成本、库存、质量成本等影响的更改, 对客户无直接影响
1. 文件、试验、工作流程等附带的更改 2. 内部流程或工艺更改该更改对客户、产品成本或库存无影响					

变更申请内容	<p>变更申请前:</p> <ol style="list-style-type: none"> <li>铝标牌固定孔在底支架前侧;</li> <li>座框右侧焊接一个塑料件安装支架。</li> </ol> 	<p>变更申请方案:</p> <ol style="list-style-type: none"> <li>将在座框右侧增加两个铝标牌固定孔;</li> <li>取消塑料件安装支架。</li> </ol> 		
是否影响其它项目? (下列填写项目名称)			<input type="checkbox"/> 是	<input checked="" type="checkbox"/> 否

验证\试验方式	<input checked="" type="checkbox"/> 样件验证 <input type="checkbox"/> 小批试装 <input type="checkbox"/> 需路试 <input type="checkbox"/> 内部试验 <input type="checkbox"/> 委外试验 <input type="checkbox"/> 客户试验/验证/装车 <input type="checkbox"/> 其他 ( )	是否影响制造过程	<input checked="" type="checkbox"/> 是 <input type="checkbox"/> 否
---------	---	----------	--

是否影响物流	<input type="checkbox"/> 是 <input checked="" type="checkbox"/> 否	批准后进行更改所需时间	10 个工作日
产品单件成本增加测算	无增加	测算部门: 采购/前期采购部	测算人: 刘政
护面变化成本增加测算		测算部门: 造型部	测算人:
模具、焊胎、工装、包装运输等更改费用	增加冲孔模具, 700元	测算部门: 工艺部	测算人: 冯敬
塑料件模具更改费用		测算部门: 模具科	测算人:
检具更改费用	不涉及	测算部门: 前期质量部	测算人: 侯建伟
其他费用		测算部门: 座椅工程部	测算人:
总成单台成本			
直接更改费用			

编制:	赵琦 2020.12.14	审核: (审核 ECR 内容汇总费用并确定审批人员) 张龙 12.14	批准:	 2020.12.15
项目审核 (审核费用及周期):	副总经理/技术总监 批准			

注1. 工程变更申请及评审表的批准仅是同意启动变更的相关工作 (如验证、试验)。《工程变更通知书》才是官方的变更批准文件。

备注:  
 1. 变更申请: 需要单独上传变更前对比图片及原因验证报告; (文件命名为XXX项目变更前, XXX项目变更后)  
 2. ECR申请批准后, 完善对策验证报告上传; 流程流转至项目经理处, 发起ECN。