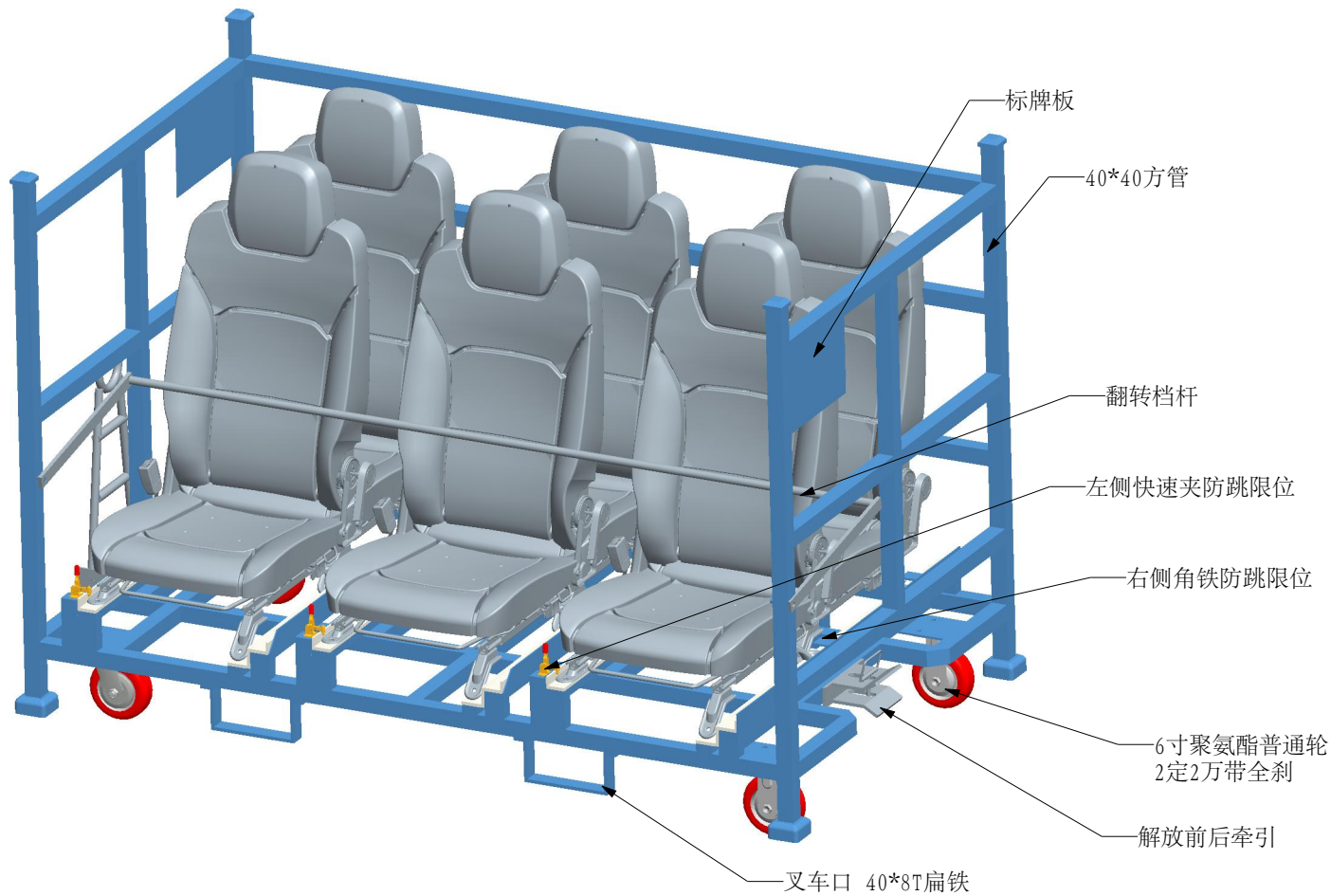


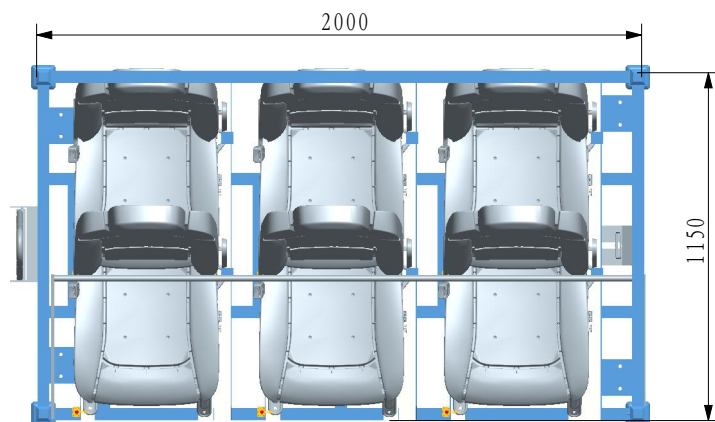
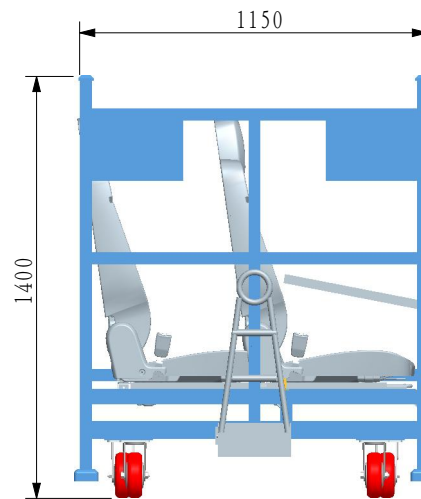
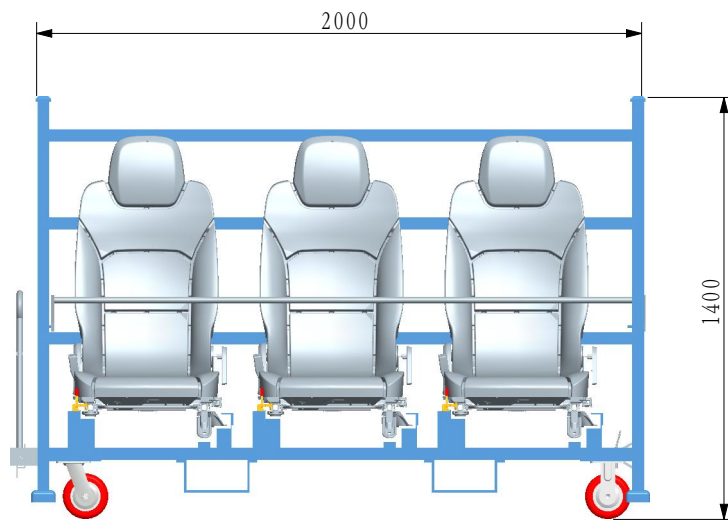
安道拓
座椅器具方案



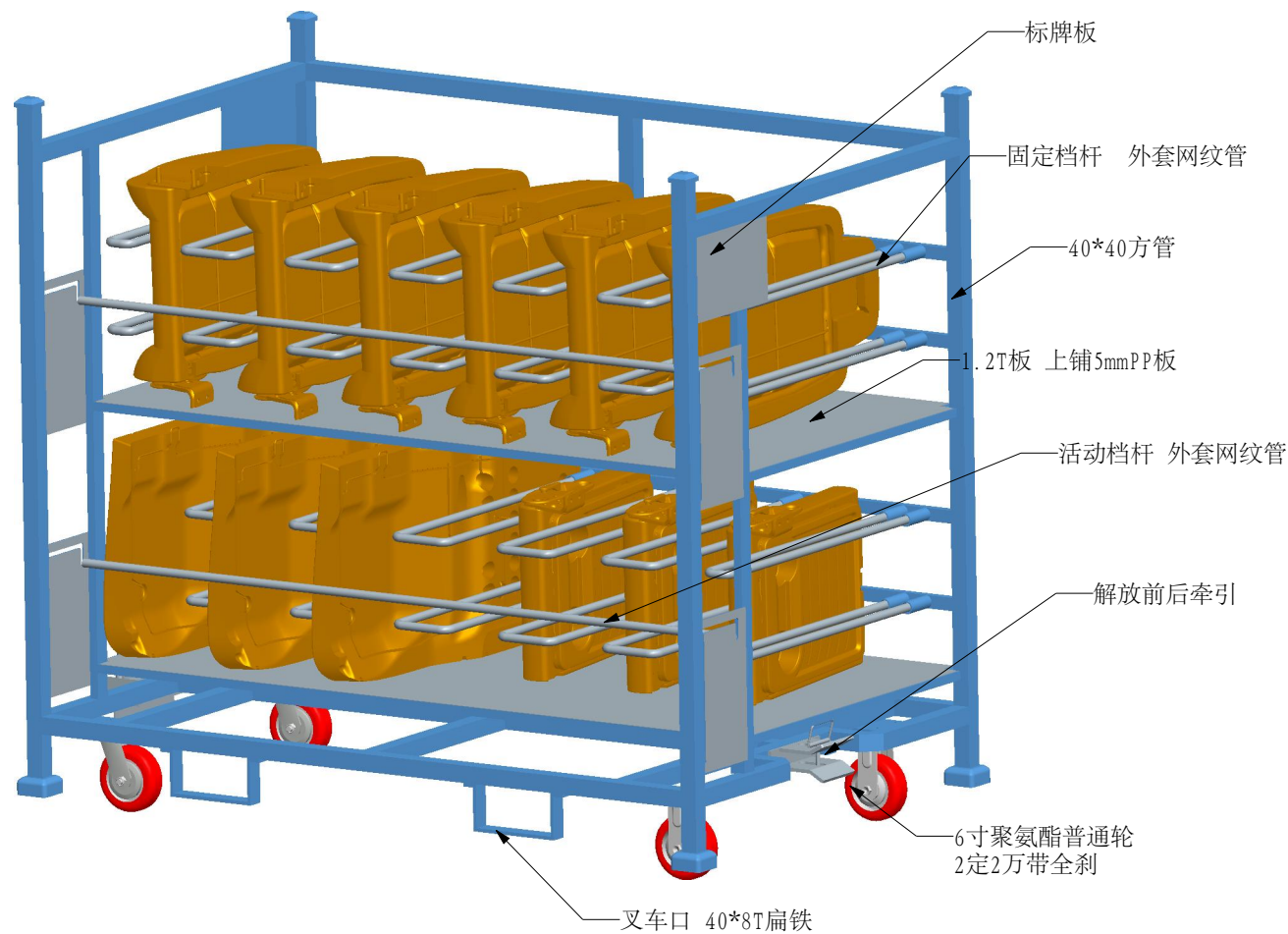
说明:

1. 外型尺寸为2000*1150*1400
2. 器具颜色根据厂家要求喷涂
3. 器具收容工件为主座椅. 收容数为6件

						材料标记				
标记	处数	分区	ECN	签名	年、月、日	标记	重量	比例		
设计	蔡洋		标准化		19-10	\$ / /		0.07	总成名称	
确认			审核			共 3 页 / 第 2 页			总成编号	
工艺			批准			第一角投影法			零部件名称	
									零部件编号	



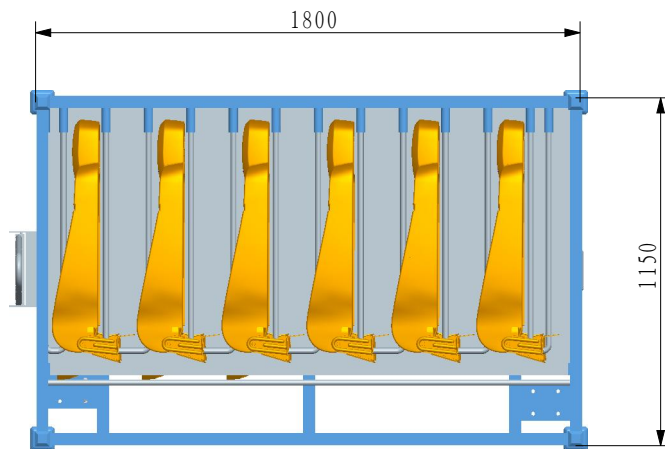
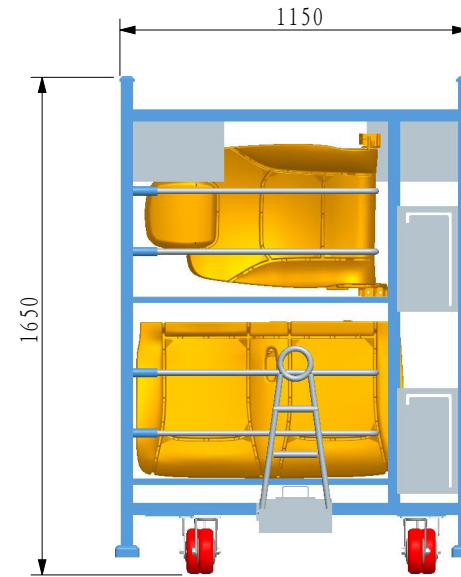
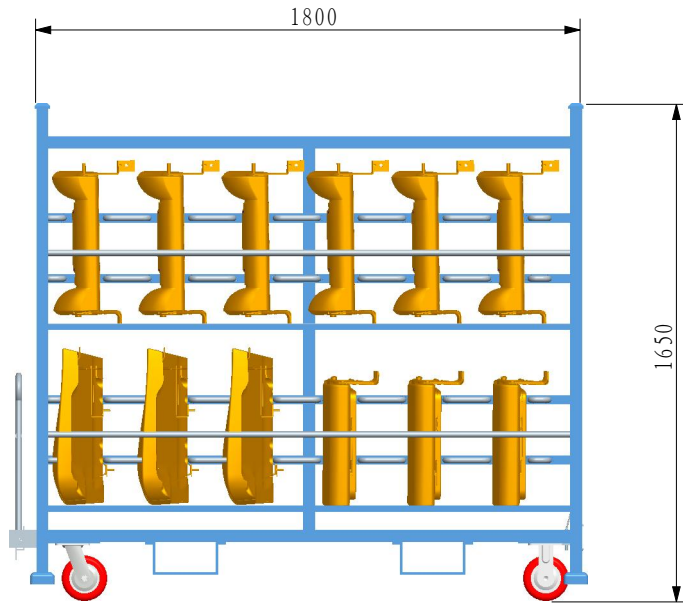
						材料标记				
标记	处数	分区	ECN	签名	年、月、日	标记	重量	比例		
设计	蔡洋		标准化		19-10	\$	/	/	0.06	总成名称
确认			审核			共 3 页 / 第 3 页			总成编号	
工艺			批准			第一角投影法			零部件名称	
									零部件编号	



说明:

1. 外型尺寸为1800*1150*1650
2. 器具颜色根据厂家要求喷涂
3. 器具收容工件为副座椅通用. 收容数为12件

						材料标记				
标记	处数	分区	ECN	签名	年、月、日	标记	重量	比例		
设计	蔡洋		标准化		19-10	\$ / /		0.07	总成名称	
确认			审核			共 3 页 / 第 2 页			总成编号	
工艺			批准			第一角投影法			零部件名称	
									零部件编号	



						材料标记				
标记	处数	分区	ECN	签名	年、月、日	标记	重量	比例		
设计	蔡洋		标准化		19-10	\$ / /		0.06	总成名称	
确认			审核			共 3 页 / 第 3 页			总成编号	
工艺			批准			第一角投影法			零部件名称	
									零部件编号	