



## 专利申请优先审查请求书

相 关 非 专 利 文 献	书名/期刊/文摘名称 (包括版本号/卷号/期号)	出版日期/发行 日期	作者姓名和文章 标题	相关页数

⑦优先审查请求人签章

2021 年 2 月 18 日

⑧国务院相关部门或省级知识产权局签署推荐意见          <div style="text-align: right;">                     _____ 年 _____ 月 _____ 日                 </div>	⑨国家知识产权局审核意见          <div style="text-align: right;">                     _____ 年 _____ 月 _____ 日                 </div>
---	---



(12) 实用新型专利

(10) 授权公告号 CN 204749894 U

(45) 授权公告日 2015. 11. 11

(21) 申请号 201520559294. 1

(22) 申请日 2015. 07. 29

(73) 专利权人 浙江天成自控股份有限公司

地址 317200 浙江省台州市天台县西工业  
区

(72) 发明人 吴耀波 牛德林

(74) 专利代理机构 台州蓝天知识产权代理有限  
公司 33229

代理人 苑新民

(51) Int. Cl.

B60N 2/02(2006. 01)

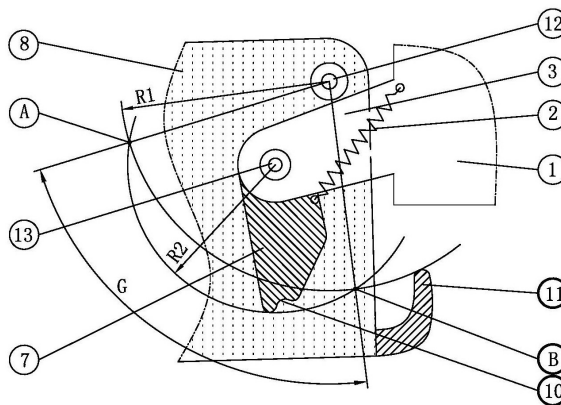
权利要求书1页 说明书3页 附图7页

(54) 实用新型名称

车辆座椅用座垫翻转控制机构

(57) 摘要

本实用新型属于车辆座椅技术领域, 涉及车辆座椅用座垫翻转控制机构, 包括靠背骨架和座垫骨架, 所述座垫骨架的下侧铰接在靠背骨架的下侧, 靠背骨架的下侧铰接有下端带有锁止槽的锁止块, 靠背骨架与锁止块之间设置有锁止拉簧, 座垫骨架的后部固定有座垫骨架正转收起后卡在锁止槽上的锁止齿, 锁止齿端部的回转半径大于锁止块外端的回转半径, 座垫骨架在收起至放下的旋转角度内, 锁止齿外端点与锁止块外端点的旋转轨迹有两次相交, 优点是: 结构简单、占用空间少、调节方便, 锁止状态不受靠背角度的影响, 适用于车辆座椅的座垫翻转锁止的控制机构。





# (12) 实用新型专利

(10) 授权公告号 CN 202368412 U

(45) 授权公告日 2012. 08. 08

(21) 申请号 201120546880. 4

(22) 申请日 2011. 12. 23

(73) 专利权人 中国重汽集团济南动力有限公司  
地址 250002 山东省济南市市中区英雄山路  
165 号

(72) 发明人 李倩霏 李腾英 高静 刘俊香  
墨建林 牛素梅 史继鑫 赵铁柱  
师侠

(74) 专利代理机构 济南舜源专利事务所有限公  
司 37205  
代理人 闫晓燕

(51) Int. Cl.  
B60N 2/30 (2006. 01)

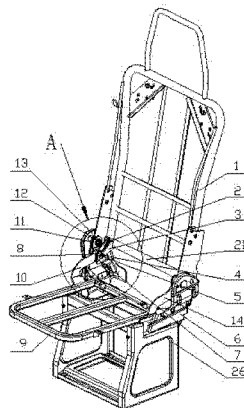
(ESM) 同样的发明创造已同日申请发明专利

权利要求书 1 页 说明书 3 页 附图 8 页

(54) 实用新型名称  
一种可翻转座椅框架结构

(57) 摘要

一种可翻转座椅框架结构。其技术方案为：一种可翻转座椅框架结构，包括限位板、套筒、限位板支架、弹簧、左连接板、右连接板、座垫骨架、靠背骨架；所述座垫骨架包括底框、座椅框架和底座，当所述底框旋转到与水平方向一定夹角时，所述左连接板或右连接板中部的锁块滑入限位板上的锁止开槽中，底框锁止就位，继续向上旋转底框，左连接板或右连接板上的锁块能够脱开锁止开槽，所述底框能够向下翻转恢复至水平。本实用新型操作简单、锁止可靠、稳定性好。





## (12) 实用新型专利

(10) 授权公告号 CN 202264658 U

(45) 授权公告日 2012. 06. 06

(21) 申请号 201120363765. 3

(22) 申请日 2011. 09. 27

(73) 专利权人 长春富维一江森自控汽车饰件系  
统有限公司

地址 130033 吉林省长春市东南湖大路  
4736 号

(72) 发明人 赵磊 刘建军 周俊 张铁军  
徐永生

(74) 专利代理机构 长春市四环专利事务所  
22103

代理人 张建成

(51) Int. Cl.

B60N 2/02 (2006. 01)

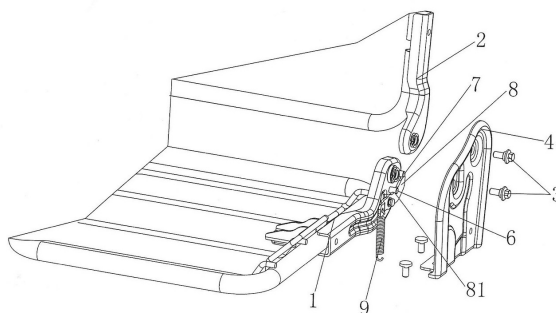
权利要求书 1 页 说明书 2 页 附图 3 页

### (54) 实用新型名称

座椅的坐垫翻转机构

### (57) 摘要

本实用新型公开了一种座椅的坐垫翻转机构,座椅的坐垫后端两侧及靠背下端两侧分别以轴铰接在侧固定板上,侧固定板固定在底座上,坐垫后端的铰接处下部斜向间隔固定有第一滑轴和第二滑轴,第一滑轴位于前端,第二滑轴位于后端,第一滑轴低于第二滑轴,第一滑轴和第二滑轴底部的坐垫上铰接有锁板,锁板的前段与坐垫侧面铰接,锁板顶面具有凹槽,第一滑轴位于凹槽中,锁板的前端与底座之间钩挂有弹簧;上翻坐垫,第一滑轴脱离锁板的凹槽,当坐垫呈直立状态时,第二滑轴滑动到锁板的凹槽中,坐垫被锁定在直立状态。当要放平坐垫时,用力下翻坐垫,使第二滑轴脱离锁板之凹槽的锁定,然后,坐垫在弹簧的作用下恢复到水平状态。



# 优先审查说明

尊敬的国家知识产权局专利局：

我方申请的发明名称为“一种座垫翻转锁止机构和汽车座椅”申请号为“202120272496.3”专利申请属于优先审查规定的其它事项中涉及的：

第二条、涉及各省级和设区的市级人民政府重点鼓励的产业。

申请人为吉林省长春经济技术开发区的科技型企业。

申请人2019年10月15日与长春经济技术开发区管理委员会签订投资协议，并正式生效，申请人履行相应权利义务。附上申请人盖章文件（相关页）备查。

本实用新型的座垫翻转机构设置有空心销轴，可穿入双边调角器的连动杆，从而实现配合双边调角器使用，连动杆贯穿靠背骨架的宽度方向的两侧，可以增强座椅靠背强度。座垫翻转机构的内部设置有锁止机构，不再依靠座垫骨架来设置钣金锁止片，能够实现靠背在任意角度时的座垫翻转锁止功能。

为了保护研发成果并使得产品早日推入市场，恳请贵局予以加快处理。

长春光华荣昌汽车部件有限公司

2021年2月18日

# 中央非税收入统一票据 (电子)



票据代码:00010120

票据号码:0024726548

交款人统一社会信用代码:91110105752196122K

校验码:945fa0

交款人:北京市浩天知识产权代理事务所(普通合伙)

开票日期:2021-02-03

项目编号	项目名称	单位	数量	标准	金额(元)	备注
0569901030	实用新型专利申请费	元	0.15	500.00	75.00	

金额合计(大写)柒拾伍元整

(小写)75.00

申请号:2021202724963 缴费日期:2021-02-02 缴费方式:POS 交易号:009503

其他  
信息



收款人:国家知识产权局专利局

复核人:张彦

收款人:潘智慧