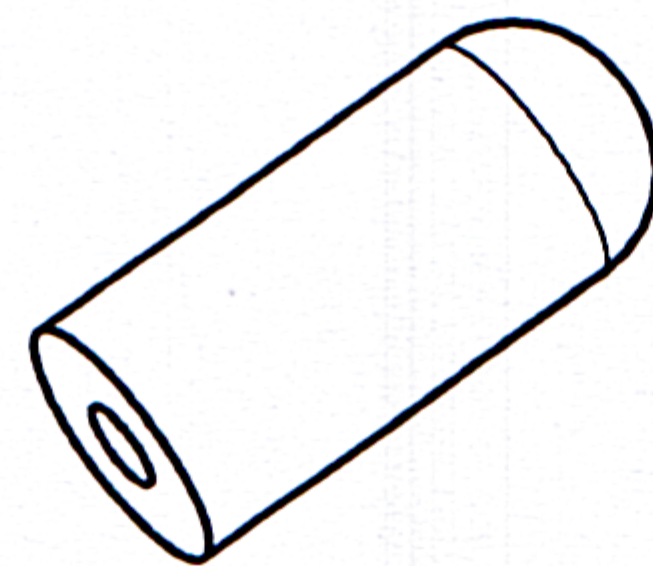
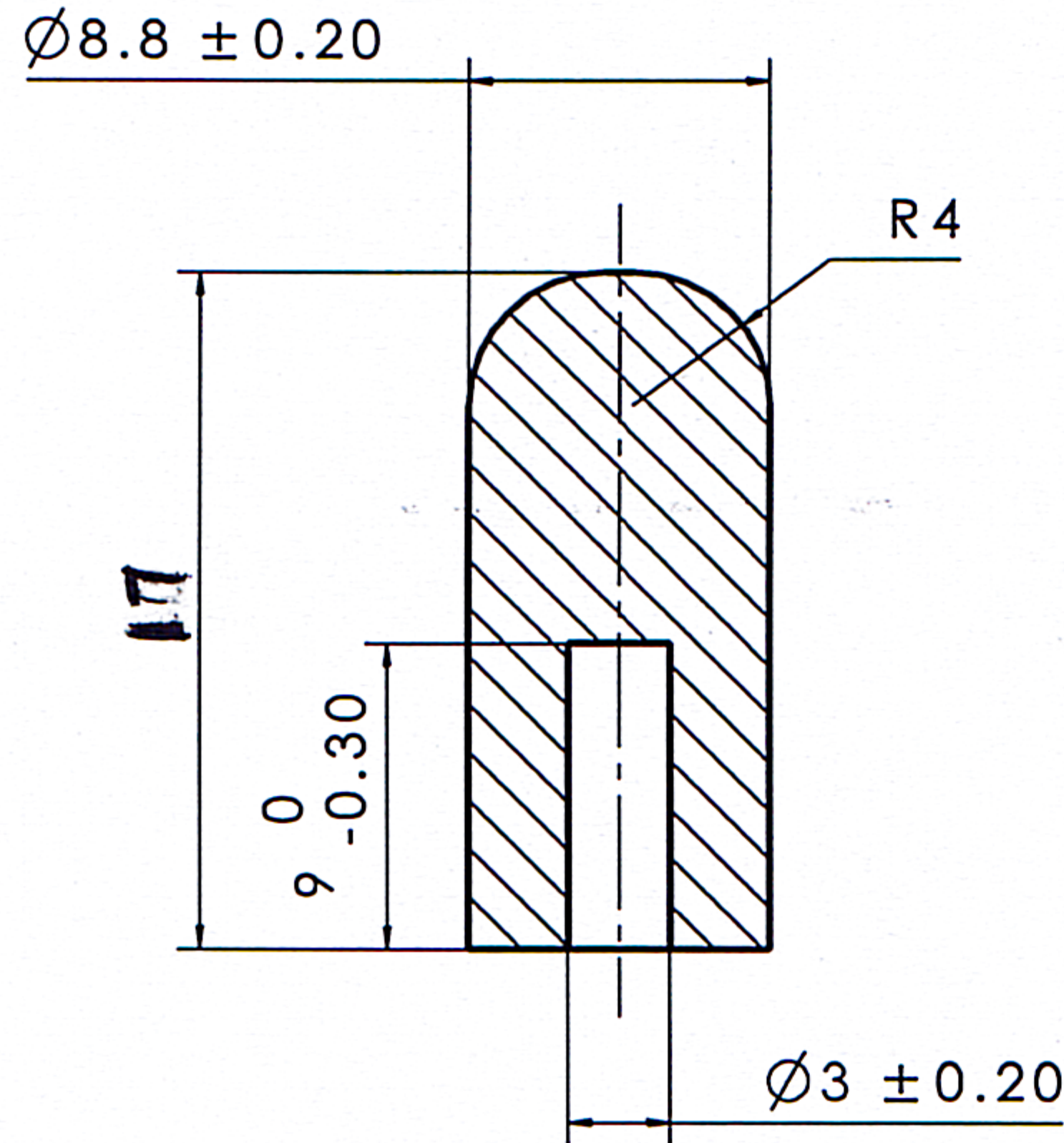
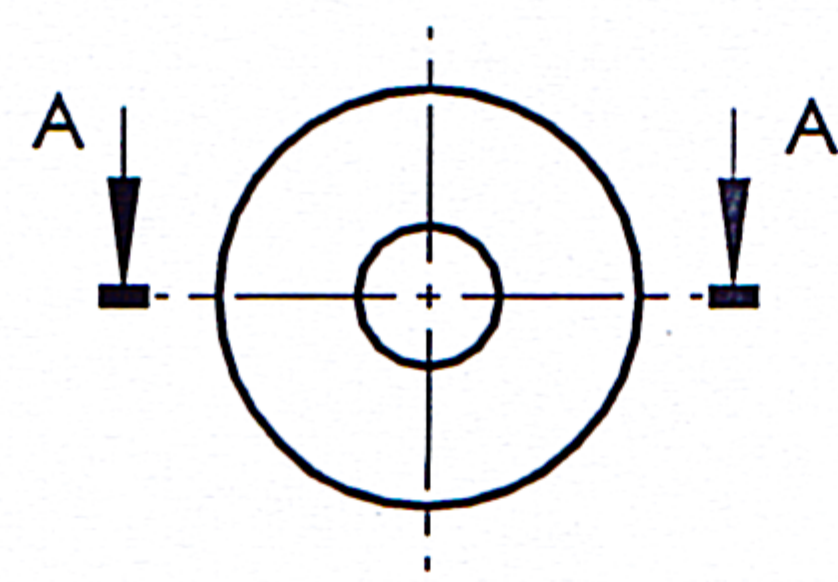


BPC0010172



技术要求

- 1、消音器孔径精度不大于 $5\mu m$ 降噪效果不低于30dB;
- 2、使用温度范围 $-40\sim+80^{\circ}C$;
- 3、工作压力 $0.2\sim 0.8MPa$;
- 4、整体烧结孔径均匀,不允许有凸起、凹坑、缺料、空洞等缺陷;
- 5、沿径向施加20N压力,消音器无明显变形;
- 6、颜色为本色;

A	A	零件新增, 图纸下发	孙国	20210223					
3D版本	分区	更改文件号	2D版本	更改描述	更改	日期	审核	日期	批准

<p>第一角投影视图</p>	一般公差		<p>北京光华荣昌汽车部件有限公司</p>	<p>材料</p> <p>PE(PP)烧结体</p>	<p>名称</p> <p>消音器</p>
	线性	GB/T1804-f			
	角度	GB/T1804-f			
	形位	GB1184-H			
特殊特性符号: 【1】安全特性; 【2】关键特性			阶段标记	重量(Kg)	比例
设计	孙国	2021.2.25	标准化	S A	3:1
审核	高杨	2021.2.25	批准	张加	共 1 张 第 1 张
			件号(图号)		BPC0010172

项目代码: