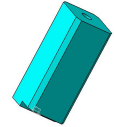
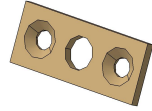
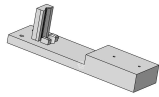
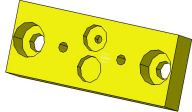
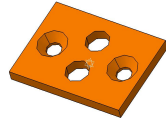




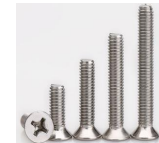

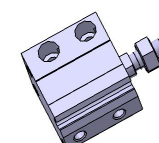
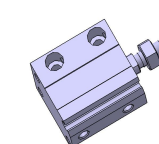
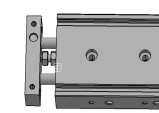
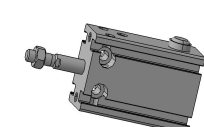


座椅气阀气密检测工装采购申请表—20210304

| 序号 | 零部件名称    | 品牌型号/图号      | 单位 | 数量 | 技术要求            | 临采推荐供应商 | 单价（供参考） | 备注  | 预算编码 |
|----|----------|--------------|----|----|-----------------|---------|---------|---|------|
| 1  | 底板       | GZ-QM01_V1   | 个  | 4  | 机加工件<br>详见图纸、数模 | /       | /       |    |      |
| 2  | 密封板      | GZ-QM03_V1   | 个  | 4  | 机加工件<br>详见图纸、数模 | /       | /       |    |      |
| 3  | 压柱       | GZ-QM04_V1   | 个  | 4  | 机加工件<br>详见图纸、数模 | /       | /       |    |      |
| 4  | 封堵圆柱     | GZ-QM05_V1   | 个  | 4  | 机加工件<br>详见图纸、数模 | /       | /       |    |      |
| 5  | 推盘       | GZ-QM06_V1   | 个  | 4  | 机加工件<br>详见图纸、数模 | /       | /       |    |      |
| 6  | 盖板       | GZ-QM07_V1   | 个  | 4  | 机加工件<br>详见图纸、数模 | /       | /       |   |      |
| 7  | 轻卡悬浮阀固定座 | GZ-QKQM01_V1 | 个  | 1  | 机加工件<br>详见图纸、数模 | /       | /       |  |      |
| 8  | 轻卡悬浮阀密封板 | GZ-QKQM02_V1 | 个  | 1  | 机加工件<br>详见图纸、数模 | /       | /       |  |      |

|    |              |                          |   |          |   |      |   |  |
|----|--------------|--------------------------|---|----------|---|------|---|--|
| 9  | 轻卡悬浮<br>阀按压头 | GZ-QKQM03_V1             | 个 | 1        | 机加工件<br>详见图纸、数模   | /    | /   |   |
| 10 | 轻卡悬浮<br>阀盖板  | GZ-QKQM04_V1             | 个 | 1        | 机加工件<br>详见图纸、数模   | /    | /   |   |
| 11 | 速降阀固<br>定座   | GZ-SJQM01_V1             | 个 | 1        | 机加工件<br>详见图纸、数模   | /    | /   |   |
| 12 | 速降阀密<br>封板   | GZ-SJQM02_V1             | 个 | 1        | 机加工件<br>详见图纸、数模   | /    | /   |   |
| 13 | 速降阀盖<br>板    | GZ-SJQM03_V1             | 个 | 1        | 机加工件<br>详见图纸、数模   | /    | /   |   |
| 14 | 速降阀压<br>板    | GZ-SJQM04_V1             | 个 | 1        | 机加工件<br>详见图纸、数模   | /    | /   |   |
| 15 | 速降阀压<br>头    | GZ-SJQM05_V1             | 个 | 1        | 机加工件<br>详见图纸、数模   | /    | /   |  |
| 16 | O型圈          | 3*3和3*2.5<br>(内径*线<br>径) | 个 | 各<br>500 | <a href="https://item.taobao.com/item.htm?spm=a1z0k.7386009.0.0.68d57bf9PQiZCL&amp;id=57616471712&amp;_u=t2dmg8i26111">https://item.taobao.com/item.htm?spm=a1z0k.7386009.0.0.68d57bf9PQiZCL&amp;id=57616471712&amp;_u=t2dmg8i26111</a> | 0.15 |  |  |


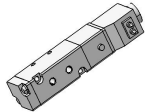
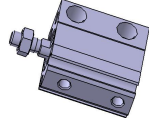
项目名称：轻卡座椅  
气悬浮阀  
项目编码：ZY2125

|    |                |                            |   |     |            |   |     |   |
|----|----------------|----------------------------|---|-----|------------|---|-----|---|
| 17 | 时间继电器          | H3Y-2 带底座<br>(8脚)<br>DC24V | 个 | 20  | 1 秒和5秒各10个 | <a href="https://item.taobao.com/item.htm?spm=a230r.1.14.19.30c97018nLgvG0&amp;id=585201141628&amp;ns=1&amp;abucket=6#detail">https://item.taobao.com/item.htm?spm=a230r.1.14.19.30c97018nLgvG0&amp;id=585201141628&amp;ns=1&amp;abucket=6#detail</a>                                 | 15  |    |
| 18 | 沉头螺钉           | M3*10                      | 个 | 500 |            | <a href="https://detail.tmall.com/item.htm?spm=a230r.1.14.28.340a5c39pNOV2U&amp;id=15817242523&amp;ns=1&amp;abucket=15&amp;skuId=24741439385">https://detail.tmall.com/item.htm?spm=a230r.1.14.28.340a5c39pNOV2U&amp;id=15817242523&amp;ns=1&amp;abucket=15&amp;skuId=24741439385</a> | 0.1 |    |
| 19 | 圆头螺钉           | M3*30                      | 个 | 500 |            |   | 0.2 |    |
| 20 | 气缸             | MU16x10B                   | 个 | 10  |            |   |     |    |
| 21 | 气缸             | MSU16x10B                  | 个 | 10  |            |   |     |   |
| 22 | 双轴气缸           | TR10x10S                   | 个 | 5   |            |   |     |  |
| 23 | 多固气缸<br>(单动引入) | MTD16x10                   | 个 | 5   |            |   |     |  |

亚德客

|    |      |             |   |    |       |
|----|------|-------------|---|----|-------|
| 24 | 转角气缸 | ACKR25x90   | 个 | 10 |       |
| 25 | 电磁阀  | 4V110M5BI   | 个 | 10 | DC24V |
| 26 | 电磁阀  | 3V110M5NCBI | 个 | 10 | DC24V |
| 27 | 气缸   | MSU12x10B   | 个 | 10 |       |

附件

|  |   |
|--|---|
|  |  |
|  |  |
|  |   |
|  |  |

申请人：孙国

要求到货日期：4月5日前