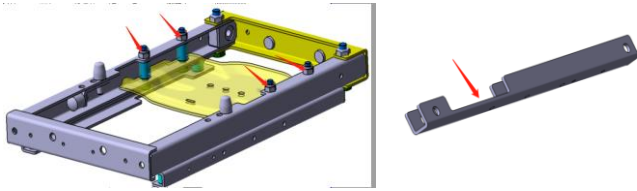
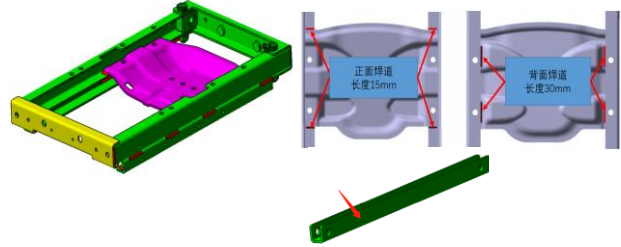




# 工程变更通知书 (ECN)

|        |   |      |   |           |   |
|--------|---|------|---|-----------|---|
| 变更申请时间 | 2021/3/17   | 车型代号 | M3000-S   | 变更申请输入文件  | ECR   |
| 客户名称   | 陕汽  | 提出人  | <input type="checkbox"/> 客户 <input checked="" type="checkbox"/> 公司 <input type="checkbox"/> 供应商 | ECR编号     | ECR0006066  |
| 总成名称   | 气囊减震器总成   |      |   | 总成件号      | SHT0012164  |
| 零/部件名称 | ——  |      |   | 零/部件件号:   | ——  |
| 项目阶段   | <input type="checkbox"/> PCP 阶段 <input type="checkbox"/> ED 阶段 <input type="checkbox"/> ET 阶段 <input type="checkbox"/> PT 阶段 <input checked="" type="checkbox"/> SOP 阶段   |      |   | 变更零件类型    | <input checked="" type="checkbox"/> 自制件 <input type="checkbox"/> 采购件 <input type="checkbox"/> 外协件 |
| 更改类型   | <input checked="" type="checkbox"/> 设计 <input type="checkbox"/> 工艺 <input type="checkbox"/> 模具 <input type="checkbox"/> 夹具 <input type="checkbox"/> 检具 <input type="checkbox"/> 试验\检测方法 <input type="checkbox"/> 原材料 <input type="checkbox"/> 重要二次配套 <input type="checkbox"/> 其他: |      |   |           |   |
| 更改原因   | <input checked="" type="checkbox"/> 改进措施 <input type="checkbox"/> 预防措施 <input type="checkbox"/> VA/VE <input type="checkbox"/> 客户要求 <input type="checkbox"/> 其它   |      |   | 是否需提交客户批准 | <input type="checkbox"/> 是 <input checked="" type="checkbox"/> 否 <input type="checkbox"/> N/A     |
| 更改等级   | <input type="checkbox"/> 级别1  |      | <input type="checkbox"/> 级别2  |           | <input checked="" type="checkbox"/> 级别3   |
|        | 较大的更改:<br>该更改将影响产品的外形、安装或功能   |      | 重要的过程更改:<br>对客户而言该更改有明显的外观变化  |           | 1. 文件、试验、工作流程等附带的更改<br>2. 内部流程或工艺更改<br>该更改对客户、产品成本或库存无影响  |

|                      |   |  |
|----------------------|---|--|
| 变更申请内容               | 变更申请前:<br>SHT0012164-气囊减震器总成 版本A<br>气囊下支架通过螺栓连接到下框上                               | 变更后:<br>SHT0012164-气囊减震器总成 版本B<br>1、取消以下零件: 安装气囊下支架的螺栓*4, 自锁螺母*4, 焊接在气囊下支架上的支撑柱*4;<br>2、气囊下支架焊接到下框焊接总成上;<br>3、纵梁支撑架-SQXM3000-6805833U型槽取消。 |
|                      |  |    |
| 是否影响其它项目? (下列填写项目名称) |   | <input checked="" type="checkbox"/> 是 <input type="checkbox"/> 否   |

|  |   |             |  |
|--|---|-------------|--|
| 验证\试验方式  | <input type="checkbox"/> 样件验证 <input type="checkbox"/> 小批试装 <input type="checkbox"/> 需路试 <input checked="" type="checkbox"/> 内部试验 <input type="checkbox"/> 委外试验 <input type="checkbox"/> 客户试验/验证/装车 <input type="checkbox"/> 其他 ( ) | 是否影响制造过程    | <input checked="" type="checkbox"/> 是 <input type="checkbox"/> 否 |
| 是否影响物流   |   | 螺栓改为焊接      |  |
| <input type="checkbox"/> 是 <input checked="" type="checkbox"/> 否 |   | 批准后进行更改所需时间 | 1个工作日  |

|      |  |  |  |
|------|--|--|--|
| 主送单位 |  |  |  |
| 发放部门 | <input type="checkbox"/> 制造厂 <input type="checkbox"/> 财务部 <input type="checkbox"/> 前期采购部 <input type="checkbox"/> 营销部 <input type="checkbox"/> 物流 <input checked="" type="checkbox"/> 质量 <input type="checkbox"/> 前期质量部 <input checked="" type="checkbox"/> 工艺 <input checked="" type="checkbox"/> 产品开发 <input type="checkbox"/> 供应 <input type="checkbox"/> 其它_____ |  |  |

| 库存品处理方案 |    |     |      |     |      |
|---------|----|-----|------|-----|------|
| 涉及产品状态  | 数量 | 责任人 | 处理方案 | 责任人 | 完成时间 |
| 已销售产品   |    |     | 不涉及  |     |      |
| 公司成品    |    |     | 不涉及  |     |      |
| 公司原材料   |    |     | 不涉及  |     |      |
| 公司半成品   |    |     | 不涉及  |     |      |
| 供应商产品   |    |     | 不涉及  |     |      |
| 供应商半成品  |    |     | 不涉及  |     |      |

|                       |            |                       |            |
|-----------------------|------------|-----------------------|------------|
| 工程变更批准日期<br>(新状态执行时间) | 2021年3月17日 | 产品切换日期<br>(新/老状态切换时间) | 2021年3月17日 |
|-----------------------|------------|-----------------------|------------|

| 需要变更的资料 (影响PPAP资料)                       |                |        |                                      |     |                |
|--|----------------|--------|--------------------------------------|-----|----------------|
| 文件名称                                     | 责任人            | 要求完成时间 | 文件名称                                 | 责任人 | 完成时间           |
| <input type="checkbox"/> 工艺BOM           |                |        | <input type="checkbox"/> 作业指导书       |     |                |
| <input type="checkbox"/> BOM             |                |        | <input type="checkbox"/> 控制计划        |     |                |
| <input checked="" type="checkbox"/> 2D图纸 | 高冰川            | 已完成    | <input type="checkbox"/> DFMEA       |     |                |
| <input checked="" type="checkbox"/> 3D数据 | 高冰川            | 已完成    | <input type="checkbox"/> PFMEA       |     |                |
| <input type="checkbox"/> 供应商技术协议         |                |        | <input type="checkbox"/> 特殊特性清单      |     |                |
| <input type="checkbox"/> 价格协议/采购BOM      |                |        | <input type="checkbox"/> MSA         |     |                |
| <input type="checkbox"/> 过程流程图           |                |        | <input type="checkbox"/> Ppk         |     |                |
| <input type="checkbox"/> 检验指导书           |                |        | <input type="checkbox"/> 其它1         |     |                |
| <input type="checkbox"/> PSW文件           |                |        | <input type="checkbox"/> 模具采购合同/维修协议 |     |                |
| 编制                                       | 贾洪全2021. 3. 17 | 审核     | ——                                   | 批准  | 张晓锋2021. 3. 17 |