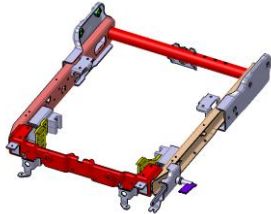
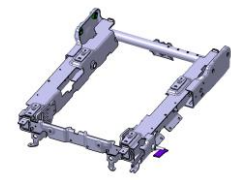


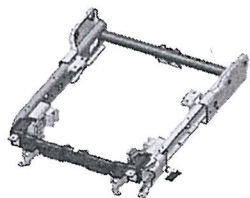

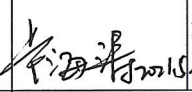
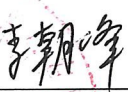
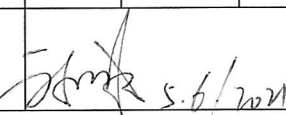



工程变更通知书 (ECN)

变更申请时间	2021.5.6	车型代号	GTL (H4)		变更申请输入文件	ECR	
客户名称	福田	提出人	<input type="checkbox"/> 客户 <input checked="" type="checkbox"/> 公司 <input type="checkbox"/> 供应商		ECR编号	ECR0006405	
总成名称	驾驶员座椅总成			总成件号	H46810000013/14/16/07		
零/部件名称	底座模块化总成			零/部件件号:	SHT0010998		
项目阶段	<input type="checkbox"/> PCT阶段 <input type="checkbox"/> ED阶段 <input type="checkbox"/> ET阶段 <input type="checkbox"/> PT阶段 <input checked="" type="checkbox"/> SOP阶段			变更零件类型	<input checked="" type="checkbox"/> 自制件 <input type="checkbox"/> 采购件 <input type="checkbox"/> 外协件		
更改类型	<input checked="" type="checkbox"/> 设计 <input type="checkbox"/> 工艺 <input type="checkbox"/> 模具 <input type="checkbox"/> 夹具 <input type="checkbox"/> 检具 <input type="checkbox"/> 试验\检测方法			<input checked="" type="checkbox"/> 原材料 <input type="checkbox"/> 重要二次配套 <input type="checkbox"/> 其他:			
更改原因	<input checked="" type="checkbox"/> 改进措施 <input type="checkbox"/> 预防措施 <input type="checkbox"/> VA/VE <input type="checkbox"/> 客户要求 <input type="checkbox"/> 其它			是否需提交客户批准	<input type="checkbox"/> 是 <input checked="" type="checkbox"/> 否 <input type="checkbox"/> N/A		
更改等级	<input type="checkbox"/> 级别1		<input type="checkbox"/> 级别2		<input checked="" type="checkbox"/> 级别3		<input type="checkbox"/> 级别4
	较大的更改: 该更改将影响产品的外形、安装或功能		重要的过程更改: 对客户而言该更改有明显的外观变化		对产品成本、库存、质量成本等影响的更改, 对客户无直接影响		1. 文件、试验、工作流程等附带的更改 2. 内部流程或工艺更改 该更改对客户、产品成本或库存无影响
变更申请内容	变更申请前: H4的驾驶员座椅采用的是原2.0坐框, 如下图:			变更申请方案: 1、基于平台规划和质量提升的方案, 将现有坐框切换为M3000-S的新坐框。与坐框连接的减震器上框和连接螺栓、轴套同步切换。 2、新坐框带坐垫延伸滑块, 增加对坐盆的固定, 需要对坐盆进行调整, 取消后端的两个挂钩。 (以上变更点详见BOM)			
							
是否影响其它项目? (下列填写项目名称)			<input type="checkbox"/> 是 <input checked="" type="checkbox"/> 否		见上表		
验证\试验方式		<input checked="" type="checkbox"/> 样件验证 <input type="checkbox"/> 小批试装 <input type="checkbox"/> 需路试 <input type="checkbox"/> 内部试验 <input type="checkbox"/> 委外试验 <input checked="" type="checkbox"/> 客户试验/验证/装车 <input type="checkbox"/> 其他 ()			是否影响制造过程		<input checked="" type="checkbox"/> 是 <input type="checkbox"/> 否
是否影响物流			<input type="checkbox"/> 是 <input checked="" type="checkbox"/> 否		批准后进行更改所需时间		2021.5.6
主送单位							
发放部门		<input checked="" type="checkbox"/> 制造厂 <input type="checkbox"/> 财务部 <input type="checkbox"/> 前期采购部 <input type="checkbox"/> 营销部 <input type="checkbox"/> 物流 <input checked="" type="checkbox"/> 质量 <input checked="" type="checkbox"/> 前期质量部 <input checked="" type="checkbox"/> 工艺 <input checked="" type="checkbox"/> 产品开发 <input checked="" type="checkbox"/> 供应 <input type="checkbox"/> 其它_____					
库存品处理方案							
涉及产品状态	数量	责任人	处理方案		责任人	完成时间	
已销售产品			不涉及				
公司成品			在非H4项目上使用				
公司原材料							
公司半成品							
供应商产品			不涉及				
供应商半成品			不涉及				
工程变更批准日期 (新状态执行时间)		2021年4月20日		产品切换日期 (新/老状态切换时间)		2021年4月26日	
需要变更的资料 (影响PPAP资料)							
文件名称	责任人	要求完成时间	文件名称	责任人	完成时间		
<input type="checkbox"/> 工艺BOM			<input checked="" type="checkbox"/> 作业指导书	冯亮亮	2021.5.7		
<input type="checkbox"/> BOM			<input type="checkbox"/> 控制计划				
<input checked="" type="checkbox"/> 2D图纸	高冰川	2021.5.9	<input type="checkbox"/> DFMEA				
<input checked="" type="checkbox"/> 3D数据	高冰川	2021.5.6	<input type="checkbox"/> PFMEA				
<input type="checkbox"/> 供应商技术协议			<input type="checkbox"/> 特殊特性清单				
<input type="checkbox"/> 价格协议/采购BOM			<input type="checkbox"/> MSA				
<input type="checkbox"/> 过程流程图			<input type="checkbox"/> Ppk				
<input type="checkbox"/> 检验指导书			<input type="checkbox"/> 其它1				
<input type="checkbox"/> PSW文件			<input type="checkbox"/> 模具采购合同/维修协议				
编制	贾洪全2021.5.6	审核	——	批准	张晓锋2021.5.6		



工程变更申请书 (ECR)

变更申请时间	2021/5/6	车型代号	GTL		变更申请输入文件	
客户名称	福田	提出人	<input type="checkbox"/> 客户 <input checked="" type="checkbox"/> 公司 <input type="checkbox"/> 供应	ECR编号	ECR0006405	
总成名称	驾驶员座椅总成			总成件号	H46810000013/14/16/07	
零/部件名称	底座模块化总成			零/部件件号:	SHT0010998	
项目阶段	<input type="checkbox"/> 模具开发阶段 <input type="checkbox"/> PPV阶段 <input type="checkbox"/> PP阶段 <input type="checkbox"/> P阶段 <input checked="" type="checkbox"/> 量产阶段			变更零件类型	<input checked="" type="checkbox"/> 自制件 <input type="checkbox"/> 采购件 <input type="checkbox"/> 外协件	
更改类型	<input checked="" type="checkbox"/> 设计 <input type="checkbox"/> 工艺 <input type="checkbox"/> 模具 <input type="checkbox"/> 夹具 <input type="checkbox"/> 检具 <input type="checkbox"/> 试验\检测方法 <input type="checkbox"/> 原材料 <input type="checkbox"/> 重要二次配套 <input type="checkbox"/> 其他:					
更改原因	<input checked="" type="checkbox"/> 改进措施 <input type="checkbox"/> 预防措施 <input type="checkbox"/> VA/VE <input type="checkbox"/> 客户要求 <input type="checkbox"/> 其它			是否需提交客户批准	<input type="checkbox"/> 是 <input checked="" type="checkbox"/> 否 <input type="checkbox"/> N/A	
更改等级	<input type="checkbox"/> 级别1		<input type="checkbox"/> 级别2		<input checked="" type="checkbox"/> 级别3 <input type="checkbox"/> 级别4	
	较大的更改: 该更改将影响产品的外形、安装或功能		重要的过程更改: 对客户而言该更改有明显的外观变化		对产品成本、库存、质量成本等影响的更改, 对客户无直接影响	
变更申请内容	变更申请前: H4的驾驶员座椅采用的是原2.0坐框, 如下图: 			变更申请方案: 1、基于平台规划和质量提升的方案, 将现有坐框切换为M3000-S的新坐框。与坐框连接的减震器上框和连接螺栓、轴套同步切换。  2、新坐框带坐垫延伸滑块, 增加对坐盆的固定, 需要对坐盆进行调整, 取消后端的两个挂钩。 (以上变更点详见BOM)		
	是否影响其它项目? (下列填写项目名称)			<input type="checkbox"/> 是	<input checked="" type="checkbox"/> 否	
验证\试验方式	<input checked="" type="checkbox"/> 样件验证 <input type="checkbox"/> 小批试装 <input type="checkbox"/> 需路试 <input type="checkbox"/> 内部试验 <input type="checkbox"/> 委外试验 <input checked="" type="checkbox"/> 客户试验/验证/装车 <input type="checkbox"/> 其他 (是否影响制造过程	<input checked="" type="checkbox"/> 是 <input type="checkbox"/> 否
是否影响物流		<input type="checkbox"/> 是 <input checked="" type="checkbox"/> 否		批准后进行更改所需时间		立即执行
变更实现方案	产品单件成本增加测算		测算部门:	采购部	测算人:	
	护面变化成本增加测算	/	测算部门:	造型部	测算人:	
	模具、焊胎、工装、包装运输等更改费用	/	测算部门:	工艺部	测算人:	
	塑料件模具更改费用	/	测算部门:	模具科	测算人:	
	检具更改费用	/	测算部门:	前期质量部	测算人:	
	其他费用		测算部门:	座椅工程部	测算人:	
	总成单台成本					
直接更改费用						
编制:		审核: (审核 ECR内容汇总费用并确定审批人)	 5.6	批准:	 5.6/2021	
项目审核 (审核费用及周期):		副总经理/技术总监 批准				
注1. 工程变更申请及评审表的批准仅是同意启动变更的相关工作 (如验证、试验)。《工程变更通知书》才是官方的变更批准文件。						
备注: 1. 变更申请: 需要单独上传变更前对比图片及原因验证报告; (文件命名为XXX项目变更前, XXX项目变更后) 2. ECR申请批准后, 完善对策验证报告上传; 流程流转至项目经理处, 发起ECN。						