

CQC自愿认证变更申请书

Application Form for Change of CQC Certification

申请编号/Application No.: V2021CQC013004-863953

认证委托人/Applicant: 北京光华荣昌汽车部件有限公司/BEIJING GOLDRARE Automobile parts Co.,LTD.

联系人/Contact Person: 张慧/Zhang Hui

电话/ Telephone: 18610117320

传真/Fax

电子邮件/E-mail: cstj@bjghrc.com



一、 申请内容/Contents of Application:

本次认证申请的详细信息见中国质量认证中心产品认证业务在线申办系统中填写的内容。/The details of this application is referenced in China Quality Certification Centre Product Certification Online System;

二、 认证委托人承诺/Commitment of Applicant:

我们郑重承诺遵守以下条款:

We solemnly promise to abide by the following terms: The details of this application is referenced in China Quality Certification Centre Product Certification Online System

1、本次认证申请的详细内容与在中国质量认证中心 (CQC) 网页上提交的申请内容完全一致, 详细信息以CQC网页上的申请内容为准;

All content of this application is in complete consistency with the application submitted to China Quality Certification Centre (CQC) on-line;

2、遵守中国质量认证中心 (CQC) 的认证规则和程序; 支付认证所需的申请、试验、工厂审查及其它有关的费用; 妥善保管型式试验报告、工厂检查报告和认证变更确认等认证的相关资料, 以备监督检查使用; 中国质量认证中心 (CQC) 将不承担获得产品合格认证的生产者 (制造商) 或销售商应承担的任何法律责任;

We declare that we will follow the rules and procedures of the CQC and make payment for the fees arising from the application, testing, inspection and other services, keep well type test report, factory inspection report, materials approving for change of certified product and relevant documents of certification in order to conduct the factory follow up inspection. China Quality Certification Center shall not bear any corresponding legal liabilities which should be assumed by Manufacturer and Seller with product certificate;

3、所生产的本申请所涉及的产品符合申请认证产品的国家标准及其它相关标准或规定, 我公司对此次声明完全负责;

We declare with full responsibility that the relevant product(s) produced by our factory are in conformity with the GB standards and other standards or regulations;

4、当发生了可能影响满足认证要求的能力的变更, 及时通知中国质量认证中心 (CQC) ;

We undertake to inform CQC, without delay, of changes that may affect our ability to conform with the certification requirements.

5、始终满足认证要求, 包括当收到中国质量认证中心 (CQC) 的通知时做出适当变更;

We always fulfill the certification requirements, including implementing appropriate changes when we are communicated by the CQC;

6、如果认证适用于持续生产, 则获证产品持续满足产品要求;

If the certification applies to ongoing production, the certified product continues to fulfill the product requirements;

7、在认证实施过程中, 如出现如下事项应当做出所有必要的安排:

We undertake to make all necessary arrangements for:

a) 实施评价和监督 (若需要), 包括审查文件和记录, 访问相关设备、场所、区域、人员及客户的分包方;

The conduct of the evaluation and surveillance (if required), including provision for examining documentation and records, and access to the relevant equipment, location(s), area(s), personnel, and client's subcontractors;

b) 投诉的调查;

Investigation of complaints;

c) 适用时, 观察员的参与。

The participation of observers, if applicable.

8、仅在获准认证的范围内作出有关认证的声明;

We undertake to make claims regarding certification only in respect of the scope for which certification has been granted;

9、在使用产品认证结果时, 不得损害中国质量认证中心 (CQC) 的声誉、不得做使中国质量认证中心 (CQC) 认为可能误导或未经授权的声明;

We undertake to not use our product certification in such a manner as to bring CQC into disrepute and do not make any statement regarding our product certification which CQC may consider misleading or unauthorized;

10、当认证处于暂停、撤销或终止状态时, 停止使用包含产品认证内容的所有广告, 采取认证方案要求的措施 (如撤回认证文件) 以及其他需要的措施;

Upon suspension, withdrawal, or termination of certification, we undertake to discontinue the use of all advertising matter that contains any reference thereto and takes action as required by the certification scheme (e.g. the return of certification documents) and take any other required measure;

11、认证仅用于表明获准认证的产品符合特定标准;

We undertake to use certification only to indicate that products are certified as being in conformity with specified standards;

12、确保不采用误导的方式使用或部分使用认证证书和报告;

We undertake to endeavour to ensure that no certificate or report nor any part thereof is used in a misleading manner;

13、如果将认证文件的副本提供给其他人, 文件应被完整地复制或按照认证方案的规定复制;

If we provide copies of the certification documents to others, we reproduce the documents in their entirety or as specified in the certification scheme;

14、在文件、宣传册或广告等传播媒介中涉及到产品认证内容时, 遵守中国质量认证中心 (CQC) 的要求或认证方案的规定;

In making reference to our product certification in communication media such as documents, brochures or advertising, we comply with the requirements of CQC or as specified by the certification scheme;

15、遵守与符合性标志的使用 (可能在认证方案中规定的) 和产品相关信息的任何要求; 并承诺依据《强制性产品认证标志加施管理要求》加施认证标志;

We comply with any requirements that may be prescribed in the certification scheme relating to the use of marks of conformity, and on information related to the product; and we are committed to use the certification mark complying with the Management Requirements of Certification Mark for Compulsory Product Certification;

16、保存已知的与认证要求符合性有关的所有投诉记录, 并在中国质量认证中心 (CQC) 要求时提供, 以及:

We undertake to keep a record of all complaints made known to it relating to compliance with certification requirements and makes these records available to CQC when requested, and:

a) 对这些投诉以及在产品中发现的影响认证要求符合性的任何缺陷, 采取适当的措施;

Takes appropriate action with respect to such complaints and any deficiencies found in products that affect

compliance with the requirements for certification;

b) 将所采取的措施形成文件。

Documents the actions taken.

17、此申请中的产品符合国家其它相关法律法规的要求后方可出厂销售;

The product in this application can be sold only if it fully conforms to our country's laws and regulations;

18、妥善保管、规范使用纸质与电子证书, 同时妥善保管提交认证申请时所注册账户的用户名与密码, 不得将该账户转让、出借、出租、售卖或分享予第三方使用, 并对该账户进行的所有活动和事件负法律责任。

We undertake to proper manage and standard use of paper certificate and e-certificate, while properly keeping the user name and password of the registered account when submitting the certification application. The account shall not be transferred, lent, leased, sold or shared for use by third parties, and we declare to hold legally responsible for all activities and events carried out by the account.

三、认证委托人注意事项/Notes:

1、认证委托人应将申请书寄受理部门。/ The applicant should send the application to CQC product department.

本申请受理部门/Product department: 中国质量认证中心产品三部/ China Quality Certification Centre Product Certification Department 3

地址/Address: 中国北京南四环西路188号9区/ Section 9, No.188, Nansihuan Xilu, Beijing 100070, China

联系电话/Telephone: 010-83886400

2、请用中、英二种文字填写认证委托人、生产者 (制造商)、生产企业和认证产品的名称。

Please fill in the names of the applicant, factories and products in both Chinese and English.

3、有关CQC产品认证的公开文件可通过上网获取, 网址是<http://www.cqc.com.cn/>

Published documents on CQC product certification can be acquired from CQC website:<http://www.cqc.com.cn/>

Application for the CQC Certification

- 4、如果申请CCC认证,同时也申请CB测试证书,请填写完"认证委托人承诺"后,继续填写CB测试申请书。If CB application applied at the same time with CCC application, please complete "Declaration of the Applicant" and then to fill in CB application form.
- 5、CCC认证与CB认证同时申请时,生产者(制造商)必须相同。If CCC certification and CB certification apply at the same time, the manufacturer of them must be the same.
- 6、CB申请书以英文填写为准,相同的内容可以复制。The english content of CB application is admitted, the same contents of it can make duplicate.
- 7、认证委托人获证后有关证书注销、暂停(恢复)、撤销等重要信息,中国质量认证中心将以"通知书"形式按上述"认证委托人"信息中的内容以"挂号信"方式进行邮寄、告之。如持证人证书内容(认证委托人/生产者(制造商)/生产企业名称、地址等)发生变化,请及时申请证书变更。除证书内容外,认证委托人/代理机构/生产者(制造商)/生产企业其他内容发生变化,请及时联系受理工程师修改。

China Quality Certification Center will take in the form of "Notice" to notify certificate holder the information of cancellation, suspension (resumption), and withdrawal. The "Notice" will send by registered letter according to the address of applicant information. If there is any change on certificate contents (applicant/manufacturer/name or address of factory), please apply the certificate modification in time, except that, if the change on applicant/agency/manufacturer/ factory, please contact with engineer in time.

- 8、认证委托人获证后有关证书注销、暂停(恢复)、撤销的信息,请登录中国质量认证中心网站(http://www.cqc.com.cn)或认监委网站(http://www.cnca.gov.cn)进行查询。同时认证委托人需将证书注销、暂停(恢复)、撤销的信息及时通知与之相关的生产者(制造商)、生产企业,并按照强制性产品认证的相关规定执行。The certificate holder can land on China Quality Certification Center website (www.cqc.com.cn) or Certification and Accreditation Administration of the People's Republic of China website (www.cnca.gov.cn) to get the information on certificates cancellation, suspension (resumption) and withdrawal. In addition, the applicant should notice the related manufacturer or factory the information of certificates cancellation, suspension (resumption) and withdrawal, and comply with related CCC requirements.

9、获证后,请认真核对证书信息,如有疑问,请在获证后15个工作日内向受理部门提出申诉; Please verify the information on the certificate after being certified. If there is any problem, please appeal to the complaint department within 15 working days after being certified;

- 10、电子证书将通过认证委托人在中国质量认证中心(CQC)网站"产品认证业务在线申办系统"相应的注册账户获取,电子证书与纸质证书具有同等法律效力; The e-certificate will be obtained on applicant's registered account on "Product Certification Management System" in China Quality Certification Centre (CQC) website, e-certificate and paper certificate have the same legal effect;

11、认证委托人在中国质量认证中心网站(http://www.cqc.com.cn)"产品认证业务在线申办系统"注册账户信息如若遗失需进行找回的,需按照中国质量认证中心(CQC)"产品认证业务在线申办系统"注册账户找回流程的要求提供相应的信息和证明,并确保提供的信息和证明文件的合法、真实、有效,若提供的材料不真实或不符合要求,无法通过安全验证,可能会导致注册账户找回失败,相应的风险和损失由认证委托人自行承担。

We undertake to provide the required information and certification followed the instruction of CQC "Product Certification Management System" if we lost the registered account and need to recover, and ensure the information and supporting documents is lawful, truthful and valid. If the documents provided are not true or does not meet the requirements, failure to pass the security verification may result in the registration account recovery failed, the corresponding risks and losses are borne by the applicant.

认证委托人授权签章/ Signature authorized by the applicant:

年/Year 月/Month 日/Date



汽车座椅及汽车座椅头枕强制性认证产品描述

申请编号: V2021CQC013004-863953

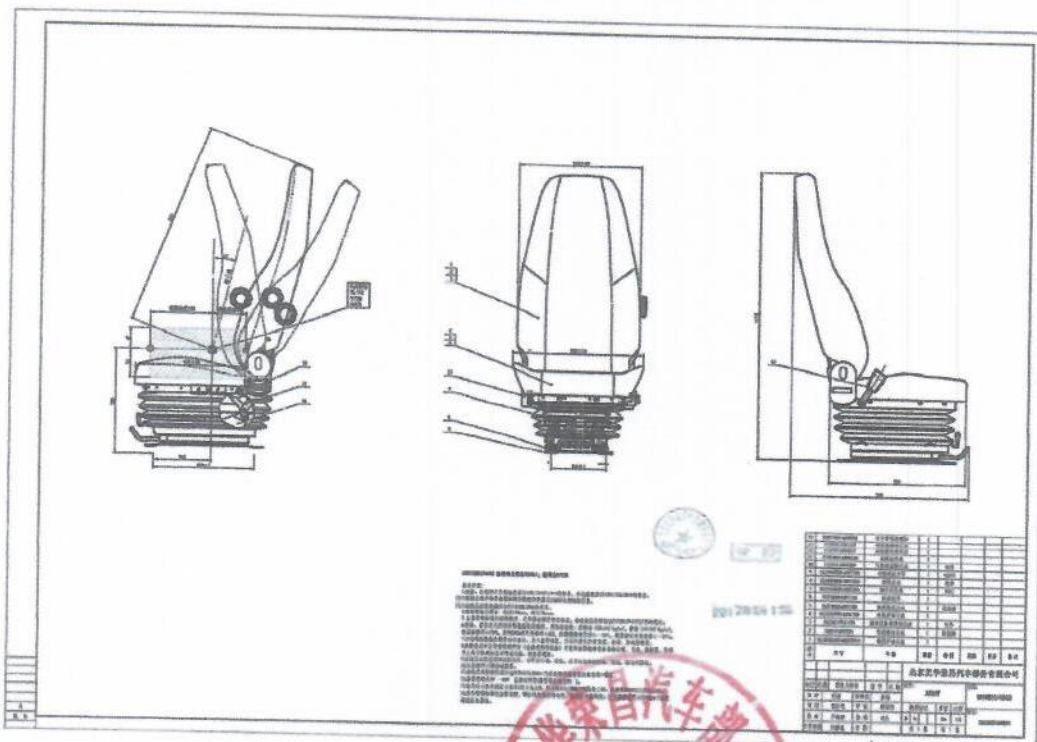
概述: 产品为 M3000 车型驾驶员座椅, 其中典型产品为驾驶员座椅及头枕总成(气囊减震) DZ15221510011, 此单元包括 DZ15221519997、DZ15221519994、DZ15221510112、DZ15221510147、DZ15221510149、DZ15221510043、DZ15221510164、DZ15221511028 共计 8 种非典型性产品, 具体差异见差异性描述表。

样品照片 (正面、侧面、背面照片)



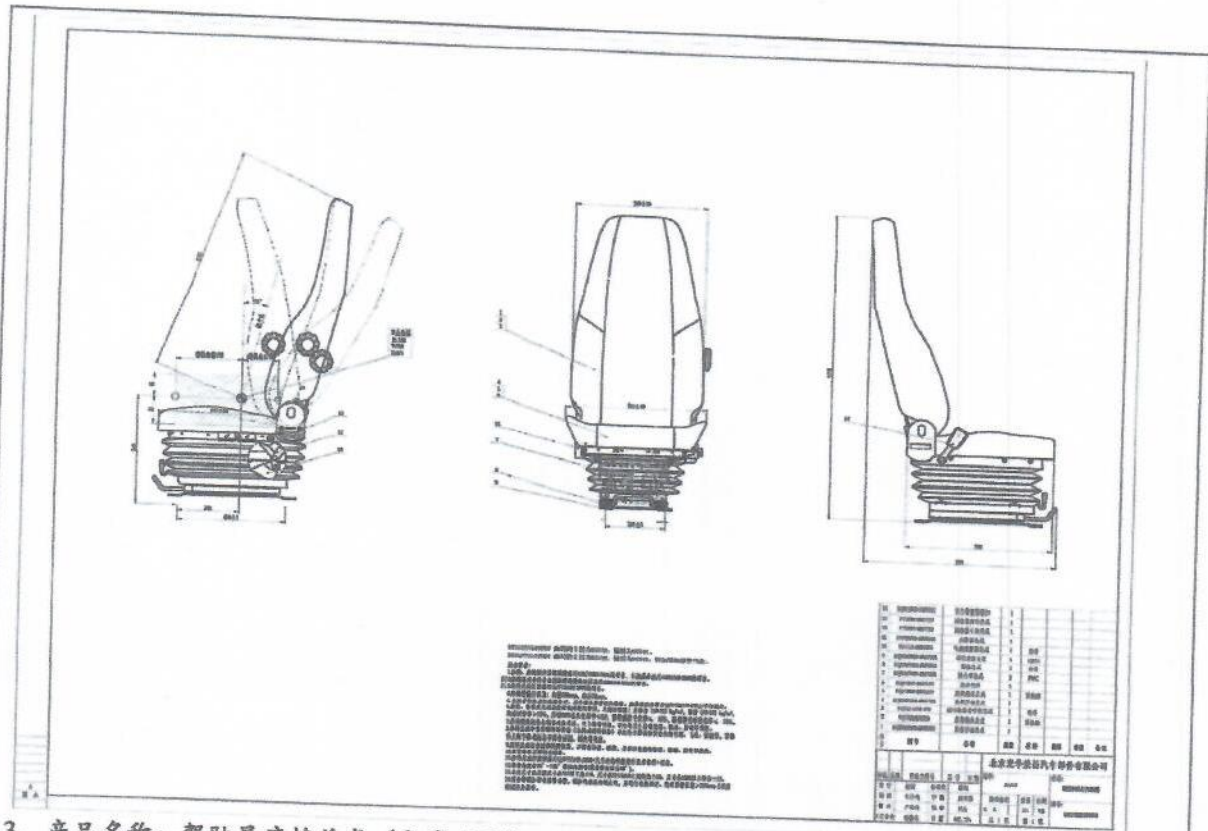
汽车座椅及汽车座椅头枕单元结构、总成示意图:

1、产品名称: 驾驶员座椅及头枕总成(气囊减震) 产品型号: DZ15221510011

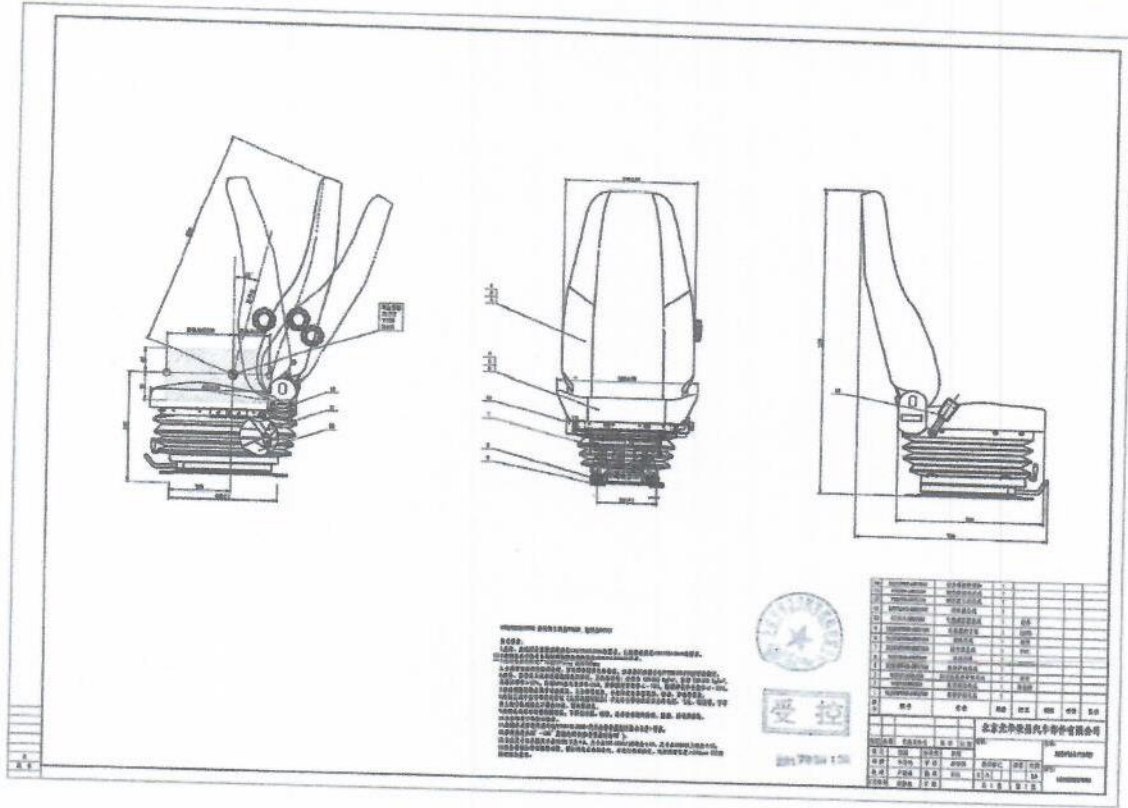


2、产品名称: 驾驶员座椅及头枕总成(气囊) 产品型号: DZ15221519997 差异描述: 更换面套





3、产品名称：驾驶员座椅总成（气囊减震） 产品型号：DZ1522151994 差异描述：更换面套，增加报警功能



4、产品名称：驾驶员座椅总成（气囊减震） 产品型号：DZ15221510112 差异描述：增加报警功

1. 产品商标 : —
2. 产品型号 : DZ15221510011
3. 结构型式 : 固定 可调
4. 靠背设计角度 : 15°
5. 座椅总成重量 kg : 35
6. 靠背重量 (带头枕) kg : 8
7. 座椅总成的功能 : 手动座椅 电动座椅 记忆座椅 翻转座椅
 移动座椅 折叠座椅 其它:
8. 结构特征(允许结构对称) : 前排座椅 后排座椅 中排座椅 单个座椅
 长条座椅 整体座椅 分体座椅
 普通座椅 运动座椅 其它:
9. 座垫骨架总成 : 纵向位移 垂直位移 固定装置 锁止装置
 加热装置 按摩装置 其它
10. 靠背骨架总成 : 角位移 腰椎支撑 固定装置 锁止装置
 气囊装置 加热装置 按摩装置 头枕装置
 其它:
11. 座椅软垫 (允许外形不同) : 材料: 聚氨酯
12. 座椅护面 : 允许尺寸、材料和颜色不同。
材料: 主面料: T476-1; 辅料: 07124
颜色: 黑色
13. 座椅护板 : 允许尺寸、材料和颜色不同。
材料: PP
颜色: 黑色
14. 座椅头枕 : 空心 实心 其它
15. 座椅头枕骨架 : 角位移 垂直位移 固定装置 锁止装置
16. 座椅头枕软垫(允许外形不同) : 材料: 聚氨酯
17. 座椅头枕护面 : 允许尺寸、材料和颜色不同。
材料: 主面料: T476-1; 辅料: 07124
颜色: 黑色

图纸及技术资料

- 1 座椅总成的外形尺寸: 730*510*1175
- 2 座椅总成的 R 点坐标及在车辆上的安装位置: (-318, 738, 475)、前排左侧
- 3 座椅骨架总成的单元材料的简要技术说明书: 牌号、供应商、供应商质保书;

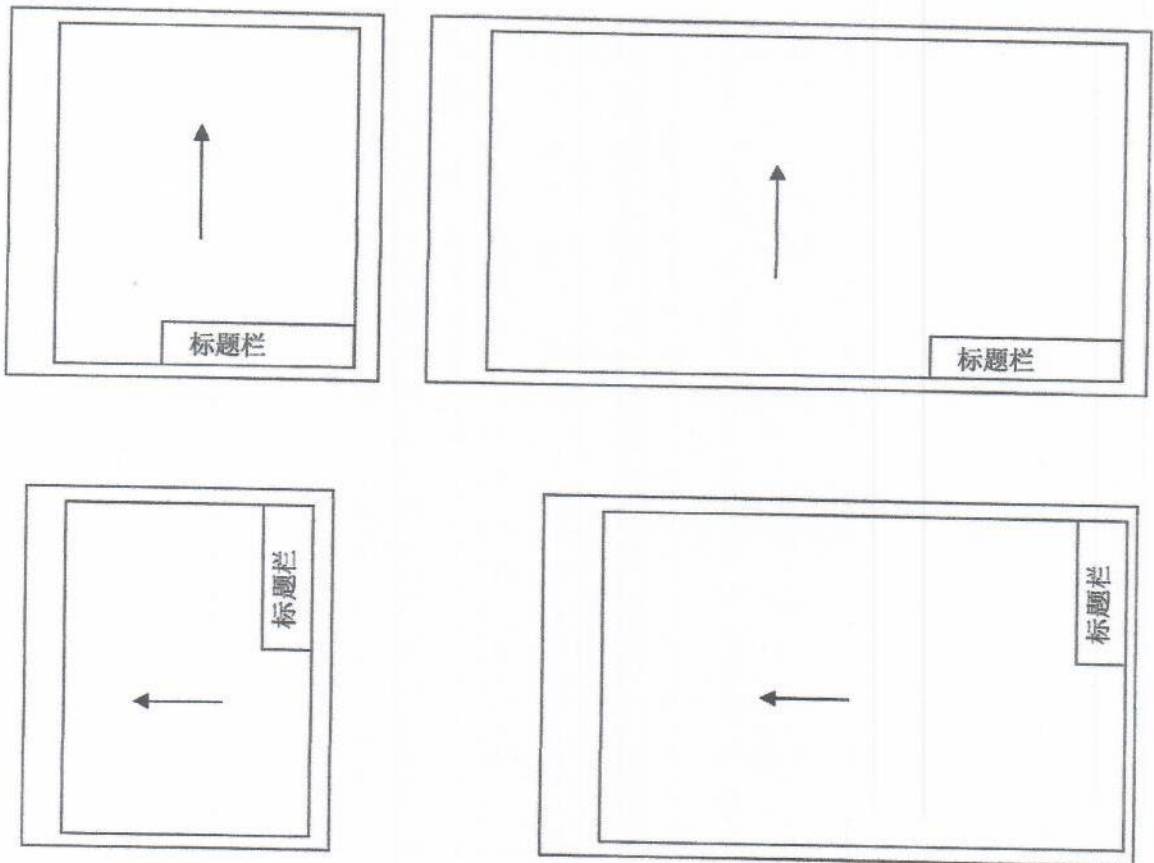
《汽车座椅及汽车座椅头枕产品》申报 CQC 认证图样要求

一 图样格式

- 1 图纸幅面：A4 或叠成 A4（最大不超过 A3）
- 2 图框规格：按有关制图国家标准的规定，留装订边。

3 标题栏的位置

3.1 标题栏位于图样的右下角，如下图所示：



3.2 标题栏的内容应包括零件号、零件名称、材料、材料规格及技术要求等产品特征描述。

冲明



单元内产品差异描述表

申请编号: V2021CQC013004-863953

基本型号号: DZ15221510011

序号	型号	差异描述	备注
1	DZ1522151997	更换面套	主面料: H3000 主(97628); 辅料 H3000 辅(97741)
2	DZ1522151994	更换面套, 增加报警功能	主面料: H3000 主(97628); 辅料 H3000 辅(97741)
3	DZ15221510112	增加报警功能	主面料: T476-1; 辅料: 07124
4	DZ15221510147	更换面套	主料: 11.L.ABA004.1 11.L.ABA004.2 11.L.ABA004.3 辅料: 11.L.ABA005
5	DZ15221510149	更换面套, 增加报警锁扣	主料: 11.L.ABA004.1 11.L.ABA004.2 11.L.ABA004.3 辅料: 11.L.ABA005
6	DZ15221510043	升降手柄右侧布置	主面料: T476-1; 辅料: 07124
7	DZ15221510164	更换面套, 升降手柄右侧布置	主面料: 97628; 辅面料: 97741
8	DZ15221511028	更换面套, 升降手柄右侧布置	主面料: L3000 主; 辅面料: L3000 副



关键零部件/原材料登记表

申请编号: V2021COC013004-863953

零部件或原材料名称	型号规格	商标	生产单位	CCC证书号
底支架总成	SQXM3000-680 7100	N/A	黄骅市长生汽车灯镜有限公司 湖北伟士通汽车零部件有限公司	N/A
滑轨总成	SQXM3000-680 5200	N/A	江苏力乐汽车部件股份有限公司 常州华阳万联汽车部件有限公司 南皮县利辉五金接插件厂	N/A
气囊减震器总成	HL51A-680540 0	N/A	河北光华荣昌汽车部件有限公司	N/A
升降器总成	DYP2490-6805 100 SHT0000245	N/A	河北光华荣昌汽车部件有限公司	N/A
坐盆组件	SQF3000-6801 100 SQDZ 6802 300	N/A	黄骅市长生汽车灯镜有限公司 湖北伟士通汽车零部件有限公司	N/A
坐垫泡沫总成 靠背泡沫总成	SQF3000-6801 200 SQDZ6805200 SQDZ6802200	N/A	原料: 万华化学(烟台)销售有限公司 天津远丰化工产品贸易有限公司 发泡: 西安光华荣昌汽车部件有限公司	N/A
面套	主料: H3000 主 (97628); 辅料: H3000 辅 (97741)	N/A	面料: 旷达汽车饰件有限公司 山东金达汽车部件制造股份有限公司 面套: 河北光华荣昌汽车部件有限公司 山东金达汽车部件制造股份有限公司	N/A
面套	主料: T476-1; 辅料: 07124	N/A	面料: 山东金达汽车部件制造股份有限公司 面套: 河北光华荣昌汽车部件有限公司 山东金达汽车部件制造股份有限公司	N/A
面套	主 料 : 11. LABA004. 1 11. LABA004. 2 11. LABA004. 3 辅 料 : 11. LARA005	N/A	面料: 山东金达汽车部件制造股份有限公司 面套: 河北光华荣昌汽车部件有限公司 山东金达汽车部件制造股份有限公司	N/A
面套	主料: L3000 主 辅料: L3000 副	N/A	面料: 山东金达汽车部件制造股份有限公司 面套: 河北光华荣昌汽车部件有限公司 山东金达汽车部件制造股份有限公司	N/A
调角器主边总成	SQDZ 6803000	N/A	文安县德实汽车配件有限公司 江苏省力乐汽车部件股份有限公司	N/A
调角器副边总成	FT2490-68051 20	N/A	河北光华荣昌汽车部件有限公司	N/A

靠背骨架总成 (整体式头枕)	SQXM3000-680 2300 SQDZ 6901 030	N/A	河北新强力机械制造有限公司 湖北伟士通汽车零部件有限公司	N/A
安全带锁扣 (SQDZ6803000)	KS28.98	N/A	泉州市福兴塑料五金有限公司 (生产企业名称:泉州国胜汽车部件实业有限公司)	20209811 04000398
安全带锁扣 (SQH3000-680 9001)	KS28.98	N/A	盐城默成汽车内饰科技有限公司	20200011 04000061

注意事项:

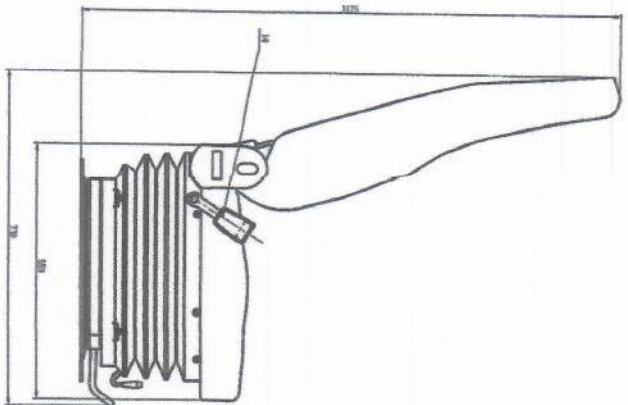
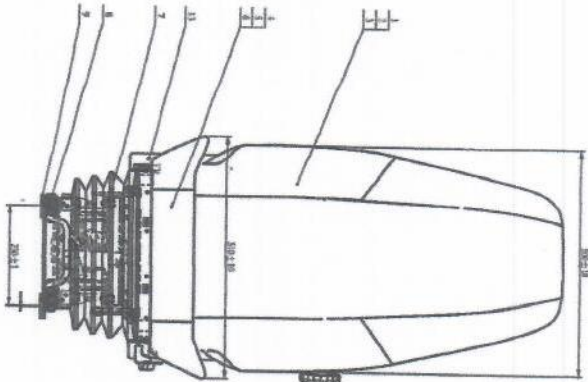
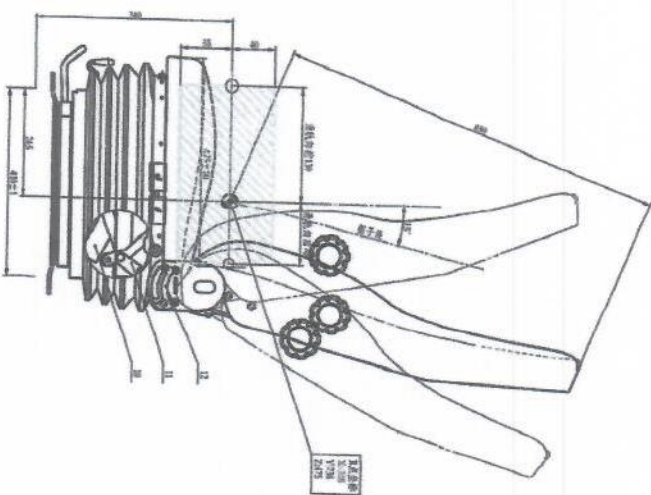
1. 每个单元(申请号)填写一份关键零部件登记表。
2. 对于表中不适用的项统一填写 N/A。
3. 生产单位项应填写零部件生产单位全称。
4. 关键零部件或原材料的种类见对应的强制性产品认证实施规则的附件 1。
5. CCC 证书号用于已 CCC 认证(含标志认证)的零部件/原材料。

(Handwritten signature)





Handwritten signature or initials in black ink.



2017年09月13日

西安光华汽车零件有限公司

北京光华汽车零件有限公司

2017年09月13日

2017年09月13日



受控

序号	物料号	物料名称	规格	单位	数量	备注
14	5021100400001	空气滤清器总成		1		
15	77200400020	空气滤清器滤芯		1		
16	77200400030	空气滤清器滤芯		1		
17	D79900400500	空气滤清器滤芯		1		
18	H15A-00000	空气滤清器滤芯		1		
19	5020000002000	空气滤清器滤芯		1		
20	5020000002000	空气滤清器滤芯		1		
21	5020000002000	空气滤清器滤芯		1		
22	5020000002000	空气滤清器滤芯		1		
23	5020000002000	空气滤清器滤芯		1		
24	5020000002000	空气滤清器滤芯		1		
25	5020000002000	空气滤清器滤芯		1		
26	5020000002000	空气滤清器滤芯		1		
27	5020000002000	空气滤清器滤芯		1		
28	5020000002000	空气滤清器滤芯		1		
29	5020000002000	空气滤清器滤芯		1		
30	5020000002000	空气滤清器滤芯		1		

北京光华汽车零件有限公司

ASSY

2017年09月13日

2017年09月13日