

工 作 函

光华荣昌采购管理[2021]HS- 号

地址(Add)：北京市昌平区流村镇工业园区

邮编(Zip)：102204

电话(Tel)：010-89774863

传真(Fax)：010-89774860

网址H- ttp://www.bjghrc.com

紧急
 回函
 请审阅
 请批注
 请答复
 报告
 通知

H6 项目冷锻产品采购申请

领导：

目前接到 H6 项目的 9 月 10 号到货需求，其中有四种冷锻件需开发模具，已向几家供应商进行沟通，具体情况如下（价格未税含运费）：

序号	产品名称	QAD 号	材料	瑞安精艺			华诺五金			创和			上锐		
				单价	模具费	起订量	单价	模具费	起订量	单价	模具费	起订量	单价	模具费	起订量
1	仰角连杆轴	SHT0010225	35K	0.487	3000	接受 按照 订单 数量 交付	2.86	12000	接受 按照 订单 数量 交付	0.5	8000	10 万	2.1	无	5 千
2	扶手锁止销	BFA0010014	35K	1.106	3000		1.63	10000		1.3	10000	10 万	2.7	无	1 万
3	翻转限位钣金安装轴	SHT0010890	35K	0.292	3000		1.54	10000		0.48	7000	10 万	0.43	无	15 万
4	水平减震解锁钣金旋转轴	SHT0010819	35K	0.487	3000		2.37	12000		0.6	8000	10 万	0.76	无	3 万
合计：					1.5 万			5.9 万			4.3 万			无	
技术评审				体系内供应商			通过第三方给上海通用供货			体系内供应商			体系内供应商		
商务评审				先行支付模具费，单种 20 万件返回。			先行支付模具费			模具费按照 10 万件摊销			模具费已摊销在单价中		
交货期				25-30 天			45 天			50 天			45 天左右		
最终结果															

根据上表内容建议由瑞安精艺进行模具开发，但瑞安精艺商务沟通较为困难，交期不稳。后期存在风险。建议同步开发 B 点。

拟文：吕家兴

审核：张超 2021.8.18

批准：李鸣 2021.8.24

日期：

领导，请批示：

刘东

戴姆勒H6座椅内部群 (68)

王阳光-技术、刘建斌、曹福军、付园之、汪鹤鸣、...
...、朱路益、曹洪基、郑文志、汪、王晋部、曹于金、
梁、蔡、梁田、曹洪全、高冰川、葛兵兵、付园、蔡、马、
新雷

产品	状态	责任人	备注
1号	待调整	王阳光	
2号	待调整	王阳光	
3号	待调整	王阳光	
4号	待调整	王阳光	
5号	待调整	王阳光	

@付园 付工，请问这几个冷墩产品的状态后期还会没变吗？



我确认一下



4号产品不没变



1号 SHT0010207产品需要调整。2号3号5号不变



@付园 什么时候调整，现在我们以哪种方式供货？冷墩模具周期45天，最多压缩到30天



需要调整的零件从目前使用情况及相关强度实验来看并没有发生失效。该件前期可以用机加件替代。具体更改方案还在确认中，计划时8月25日前确认最终方案。9月20日前完成相关实验验证。

你回复了一条消息

@付园 那这次第一种还是用机加工件代替吗？剩下4种开冷墩模具。



对

北京新光凯乐汽车冷成型件股份有限公司
北京通州金桥科技产业基地环科中路 12 号
电话/传真: 0086 10 60506892/60592009



To: 河北光华荣昌汽车部件有限公司 吕家兴 **From:** 北京新光凯乐 王京涛
Tel: +86 19831788639 **Date:** 2021/08/13
Subject: 报价 **Copy:** 高飞

NO : KCFP 2021081301

河北光华荣昌汽车部件有限公司

首先,感谢您对我公司的关注和支持!

我们根据贵公司所提供的图纸及需求数量, 报价如下:

图号	价格 (RMB/ 1 件)	年需求量 (件)	原材料	模具费 (RMB)	备注
BFA0010014-B	2.53	120000	SWCH35K	60000	
SHT0010207	2.75	120000	SWCH35K	80000	图纸尺寸通用

*以上价格为送货至河北光华荣昌沧州工厂价格, 不含13%的增值税。

*报价有效期截至 2021年11月12日。

*所有价格基于产品年交付量不小于上表的年需求量。

*基于附件图纸报价, 产品图纸细节尺寸及公差应在开发前双方详细沟通。

首次样件时间:12周

供货频次: 1次/月

付款条件: 批量供货, 货到并开具发票后30天内付款。

模具费, 签订合同后7日内支付。

王京涛 技术销售

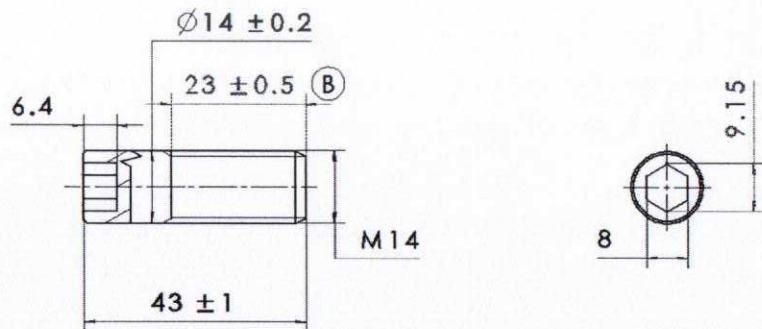


北京新光凯乐汽车冷成型件股份有限公司
北京通州区中关村科技园区金桥科技产业基地环科中路 12 号
电话: 0086 10 60506892-8804
传真: 0086 10 60592009
Email: wangjt@singukeller.com
手机: 18811420670

上镜报价

行号	客户商品编码	商品编码	标准	中文名称	规格	材质	性能等级	表面处理	冷墩价	起订量	交期/天
1	BFA0010014	910058493	SRF	扶手锁止销	M14*43	35K	8.8J	环保黑锌	2.7	10000	55
2	SHT0010207	910058496	SRF	座框旋转轴轴套	M8*29.5	35K	8J	本色+防锈处理	6.8	5000	30
3	SHT0010225	910058497	SRF	仰角连杆轴	M6*14.8	35K	8J	本色+防锈处理	2.1	5000	30
									0.5	150000	55
4	SHT0010819	910058499	SRF	水平减震解锁钣金旋转轴	M5*19.3	35K	8.8J	本色+防锈处理	0.76	30000	35
5	SHT0010890	910058500	SRF	翻转限位钣金安装轴	M5*12	35K	8J	本色+防锈处理	0.43	150000	55

↑100100101



技术要求:

- 1. 未注尺寸公差依图中公差表执行, 未注尺寸见三维数模;
- 2. 零件不允许有裂纹等缺陷, 去除尖角、毛刺、油污;

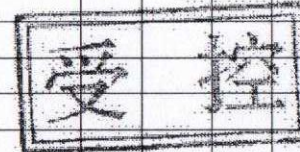
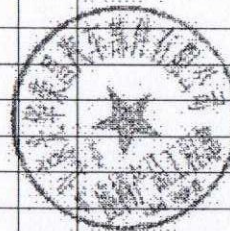
【2】3. 表面处理要求: 依照GB/T9799-2011 /ISO 2081: 2008标准, 电镀层依照Fe/Zn12/F执行,

表面处理后满足DBL7382中盐雾试验要求;

【1】4. 产品材料应符合GB/T 30512-2014《汽车禁用物质要求》;

5. 产品实际重量与理论重量差控制在5%以内;

6. 螺纹机械性能等级: 8.8级。



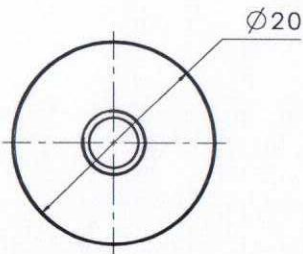
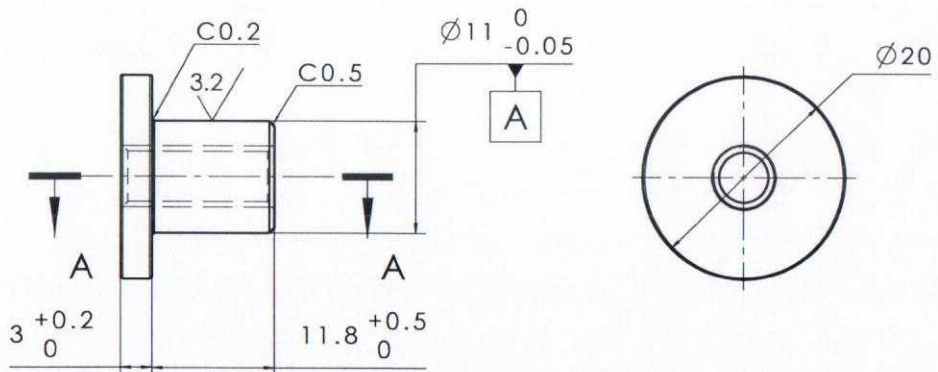
2020年05月15日

B	B2	ECR0005563	B	螺纹长度尺寸26±1更改为23±0.5	沈涛涛	20200907	
A			A	零件新增, 图纸下发	李雪强	20200107	
3D版本	分区	更改文件号	2D版本	更改描述	更改	日期	审核 日期 批准 日期

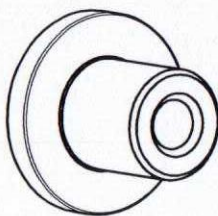
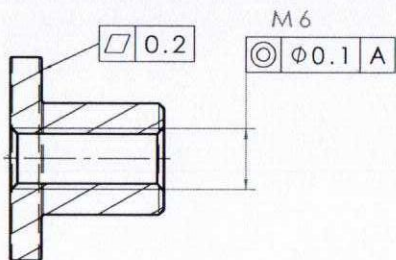
<p>第一角投影视图</p>	一般公差		北京光华荣昌汽车部件有限公司		
	线性	GB/T1804-C	材料	名称	
	角度	GB/T1804-C	Q/BQB 501	扶手锁止销	
	形位	GB/T1184-H	SWRCH35K-Q/BQB517		
特殊特性符号: 【1】安全特性; 【2】关键特性			阶段标记	重量(Kg)	比例
设计	李雪强	3/15	标准化	李雪强	3/16
审核	张长江	3/15	批准	李雪强	3/16
			A	0.0510	1:1
			共 1 张 第 1 张		件号(图号)
					BFA0010014

项目代码: HFC-30

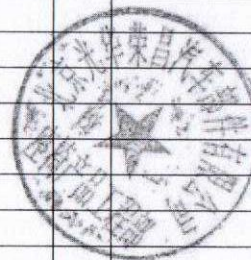
SZZ0100LHS



A-A



2019年12月11日



受控

技术要求:

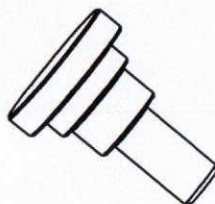
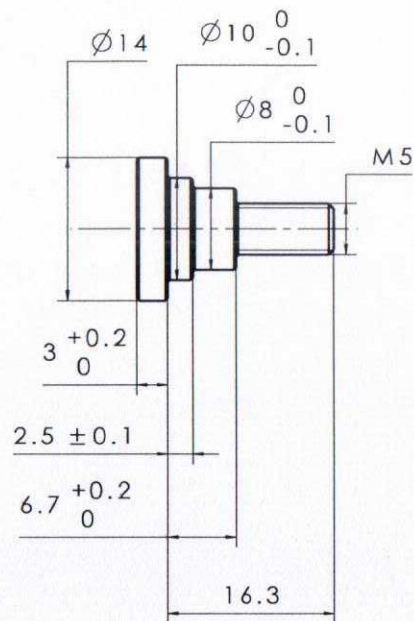
1. 未注尺寸公差依图中公差表执行, 未注尺寸见三维数模;
2. 零件表面处理前应光滑, 不得有毛边、开裂、划伤、欠冲、卷冲、垫伤等缺陷;
- 【2】3. 机械性能8级;
4. 螺纹精度: 6H;
- 【1】5. 有毒有害物质应满足GB/T 30512-2014《汽车禁用物质要求》中的规定;
6. 产品实际重量与理论重量差控制在5%以内。

A	A	零件新增, 图纸下发	付园	20191129	张长	2019-11-27	同	2019-11-27
3D版本	分区	更改文件号	2D版本	更改描述	更改	日期	审核	日期

<p>第一角投影视图</p>	一般公差		<p>北京光华荣昌汽车部件有限公司</p>	
	线性	JB/T 9180.1-普通	材料	Q/BQB 501
	角度	GB/T 1804-m	SWRCH35K-Q/BQB 517	
	形位	GB/T 1184-H	名称	
特殊特性符号: 【1】安全特性; 【2】关键特性			阶段标记	重量(Kg)
设计	张长	2019-11-27	标准化	同
审核	张长	2019-11-27	批准	同
			A	0.0139
			共 1 张	第 1 张
			比例	
			2:1	
			件号(图号)	
			SHT0010225	

项目代码: H4-3.0

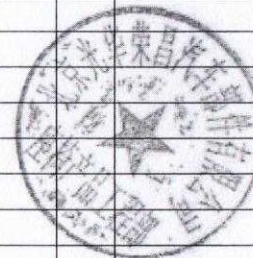
6180100.LHS



技术要求:

1. 未注尺寸公差依图中公差表执行, 未注尺寸见三维数模;
2. 零件表面处理前应光滑, 不得有毛边、开裂、划伤、欠冲、卷冲、垫伤等缺陷;
3. 未注倒角: $0.2 \times 45^\circ$;
- 【2】** 4. 机械性能8.8级;
5. 螺纹精度: 6g;
- 【1】** 6. 有毒有害物质应满足GB/T 30512-2014《汽车禁用物质要求》中的规定;
7. 产品实际重量与理论重量差控制在5%以内。

2019年12月11日

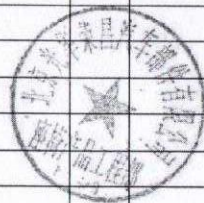
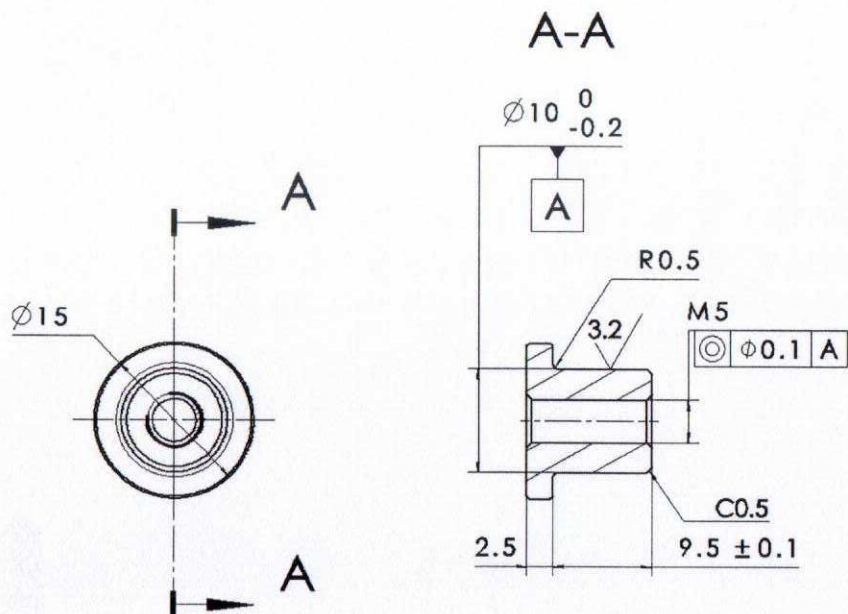


受控

A	A	零件新增, 图纸下发	付图	20191129	张长山	2019.11.27	周家	2019.11.27
3D版本	分区	更改文件号	2D版本	更改描述	更改	日期	审核	日期
		一般公差 线性 JB/T 9180.1-普通 角度 GB/T 1804-m 形位 GB/T 1184-H		北京光华荣昌汽车部件有限公司 材料 Q / BQB 501 SWRCH35K-Q / BQB 517		名称 水平减震解锁钣金旋转轴 件号(图号) SHT0010819		
特殊特性符号: 【1】安全特性; 【2】关键特性				阶段标记	重量(Kg)	比例		
设计	张长山	2019.11.27	标准化	周家	2019.11.27	A	0.0083	2:1
审核	张长山	2019.11.27	批准	周家	2019.11.27	共 1 张 第 1 张		

项目代码: H6-3.0

0680100LHS



受控

2020年1月12日

技术要求:

1. 未注尺寸公差依图中公差表执行, 未注尺寸见三维数模;
2. 零件表面不允许有裂纹、起皱等缺陷; 去除尖角、毛刺、油污;
3. 机械性能8级;
4. 螺纹精度: 6H;
- 【1】5. 有毒有害物质应满足GB/T 30512-2014《汽车禁用物质要求》中的规定;
6. 产品实际重量与理论重量差控制在5%以内。



A	A	零件新增, 图纸下皮	赵琦	20191230
3D版本	分区	更改文件号	ZD版本	更改描述
<p>第一角投影视图</p>		<p>一般公差</p> <p>线性 GB/T 1804-C</p> <p>角度 GB/T 1804-C</p> <p>形位 GB/T 1184-H</p>	<p>北京光华荣昌汽车部件有限公司</p>	
<p>特殊特性符号: 【1】安全特性; 【2】关键特性</p>		<p>阶段标记</p>	<p>重量(Kg)</p>	<p>比例</p>
设计	赵琦	2020.1.2	标准化	2020.1.2
审核	张林	2020.1.2	批准	2020.1.2
<p>名称</p> <p>Q/BQB 501</p> <p>SWRCH35K-Q/BQB 517</p>		<p>翻转限位钣金安装轴</p>		
<p>件号(图号)</p> <p>SHT0010890</p>		<p>共 1 张 第 1 张</p>		

项目代号: H4-3.0

华诺五金报价单

序号	品名	材料型号	交样期限	模具费（元）	产品 单价（元）含税
1	坐框旋转轴轴套	35k	45 天	15000	4.98
2	仰角连杆轴	35k	45 天	12000	2.86
3	水平减震解锁钣金旋转轴	35k	45 天	12000	2.37
4	扶手锁止销	35k	45 天	10000	1.63
5	翻转限位钣金安装轴	35k	45 天	10000	1.54

备注：以上报价含税含运费，模具费需开发前全额支付。

序号	产品名称	图号	不含税	模具费(不含税)
1	导向销	SHT0011392	0.30	
2	内纹架支撑管 (VDC)	SHT0011520		
3	座框旋转螺栓轴套	SHT0010122		
4	减震前横梁支撑轴套	SHT0010307	0.60	
5	气囊下支撑钣金固定轴套	SHT0010216	0.58	
6	仰角解锁旋转轴	SHT0010304	0.35	
7	靠背调节手柄销轴	SHT0010356		
8	外纹架旋转轴	SHT0010058		
9	内纹架固定块支撑轴套	SHT0011237 (和SHT0010307 共用图纸)	0.60	
10	座框旋转轴轴套	SHT0010207	1.08	10000
11	仰角连杆轴	SHT0010225	0.50	8000
12	仰角调节轴套	SHT0010841	0.78	
13	H6靠背调节手柄安装轴	SHT0010299	0.92	
14	仰角调节限位柱	SHT0010788	0.25	
15	扶手锁止销	BFA0010014	1.30	10000
16	VDC阀上固定轴	SHT0010054	0.53	
17	坐垫翻折支撑轴套	SHT0010408	0.78	
18	翻转限位钣金安装轴	SHT0010890	0.48	7000
19	滑轨手柄销套	SHT0011395		
20	水平减震解锁钣金旋转轴	SHT0010819	0.60	8000
21	仰角调节钣金旋转轴	SHT0010832		
22	焊接轴套	SHT0011363		
23	扶手转轴	SHT0011364		
24	内纹架前滚轮轴	SHT0010047		

2021.7.3 创合