

工 作 函

光华荣昌采购管理[2021]HS- 号

地址(Add)：北京市昌平区流村镇工业园区

邮编(Zip)：102204

电话(Tel)：010-89774863

传真(Fax)：010-89774860

网址 H- ttp://www.bjghrc.com

紧急 回函 请审阅 请批注 请答复 报告 通知

汕德卡项目气管支架定点开发申请

领导：

您好！

汕德卡项目现需要新开一种产品，已向两家供应商询价，具体情况如下（价格含税含运费）：

序号	产品名称	图号	材料	智凯		捷润	
				产品单价	模具费	产品单价	模具费
1	气管支架	SHT0013841	Q235	1.25	4500	1.27	4700
技术评审							
商务评审				按我公司付款方式结算		按我公司付款方式结算	
交货期				15-20 天		15-20 天	
最终结果							

目前汕德卡项目新开件都在智凯公司开发，经过沟通智凯二次报价后价格和模具费都具有优势，建议此产品有沧州智凯开发。

拟文：马家光

审核：

批准：

日期：

领导，请批示：

捷润报价 (含税)

序号	图纸产品名称	QAD	材料/规格	产品单价/元	模检具费用/ 元	备注
1	气管支架	SHT0013841-A	Q235	1.27	4700	电泳供货

2021年8月30日星期一

沧州智凯金属制品有限公司

需方商：
地址：
联系人：
电话：
传真：

地 址： 南皮县西吕家工业区
邮 编： 061500
联系人： 王君
电 话： 0317-5569767
传 真： 0317-5515787

报价单

报单号码：			日期：2021年8月31日		
零件号：（见下表）			币种： 人民币 <input checked="" type="checkbox"/> 美元 <input type="checkbox"/>		
离岸价格 <input type="checkbox"/> 到岸价格 <input type="checkbox"/> 出厂价格 <input type="checkbox"/> 到户价 <input checked="" type="checkbox"/>			备注：模具费用为实际发生费用，需全额支付。		
零件号		价格（出厂含税 13%）	模具费（元）	样品周期（天）	备注
1 气管支架	SHT0013841	1.25 元	4500(含税)	20	含电费
签名/单位盖章：					

采购部收

二次报价

沧州智凯金属制品有限公司

需方商:
地址:
联系人:
电话:
传真:

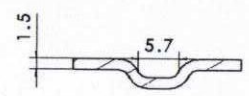
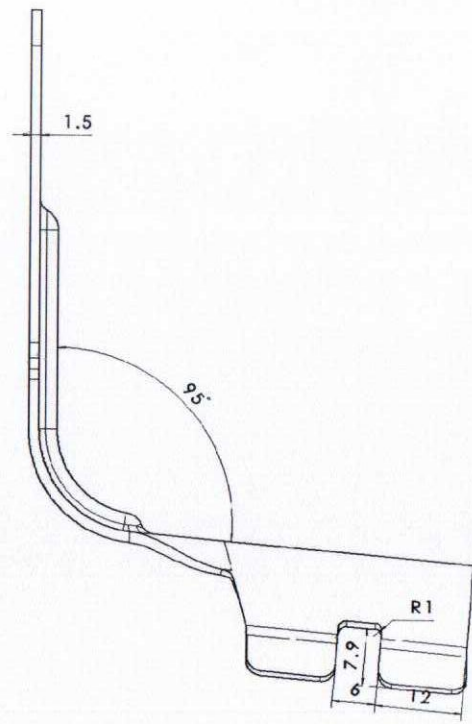
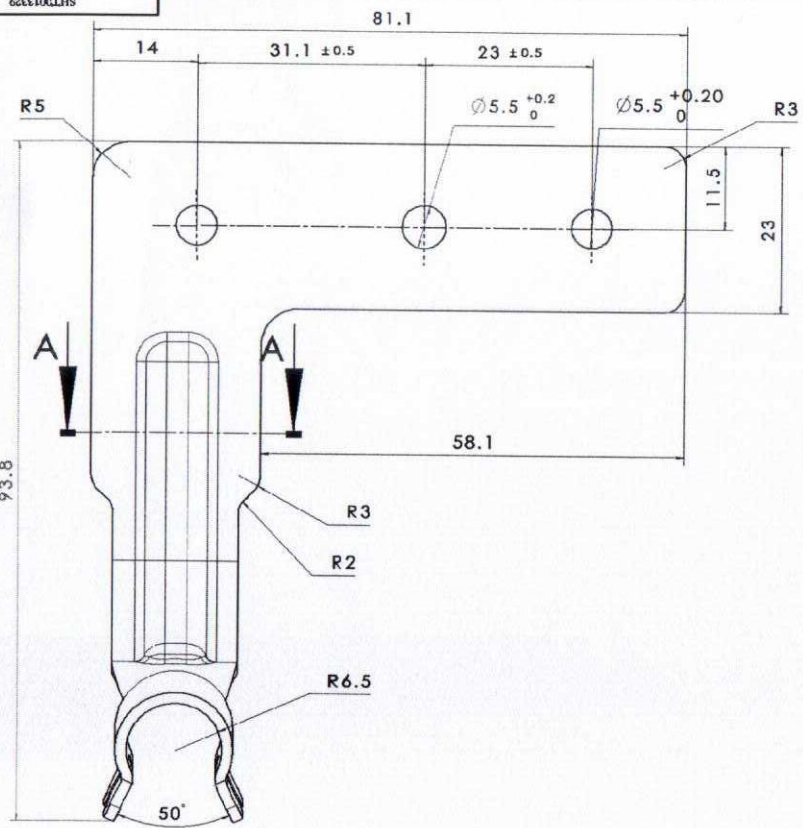
地 址: 南皮县西吕家工业区
邮 编: 061500
联系人: 王君
电 话: 0317-5569767
传 真: 0317-5515787

报价单

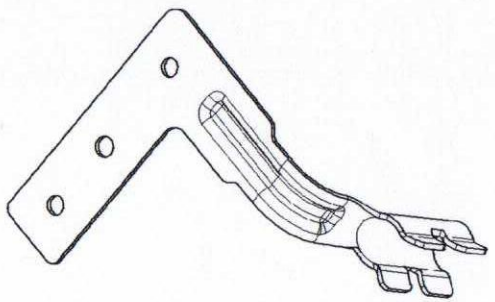
报单号码:			日期: 2021年8月31日		
零件号: (见下表)			币种: 人民币 <input checked="" type="checkbox"/> 美元 <input type="checkbox"/>		
离岸价格 <input type="checkbox"/> 到岸价格 <input type="checkbox"/> 出厂价格 <input type="checkbox"/> 到户价 <input checked="" type="checkbox"/>			备注: 模具费用为实际发生费用, 需全额支付。		
零件号		价格 (出厂含税 13%)	模具费 (元)	样品周期 (天)	备注
1 气管支架	SHT0013841	1.5 元	5000(含税)	20	空电源
签名/单位盖章:					

采购部收

一次报价



截面分割A-A
缩放: 2:1



技术要求:

- [2]** 1. 表面处理: 黑色电泳防锈处理, 符合汽车座椅防锈要求, 防锈等级FX1, 试验时间 $\geq 48h$;
 2. 零件表面不允许有裂纹、起皱等缺陷; 去除尖角毛刺、油污;
 3. 不允许有影响装配安全性、外观或功能的毛口和飞边;

A		A		零件新增, 图纸下发		王志伟 20210827	
3D版本	分区	更改文件号	2D版本	更改描述	更改日期	审核日期	批准日期
第一角投影视图		一般公差		SOLIDARE		北京光华荣昌汽车部件有限公司	
材料		GB1184-HI		Q235		名称	
特殊特性符号: [1] 安全特性; [2] 关键特性		阶段标记		重量(Kg)		比例	
设计	标准化	S A		2: 1		件号(图号)	
审核	批准	共 1 张		第 1 张		SHT0013841	