



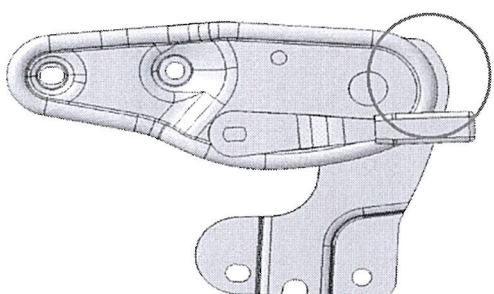
# 工程变更通知书 (ECN)

变更申请时间	2021. 7. 26	车型代号	L5000	变更申请输入文件	ECR
客户名称	陕汽	提出人	<input checked="" type="checkbox"/> 客户 <input type="checkbox"/> 公司 <input type="checkbox"/> 供应商	ECN编号	ECN0006697
总成名称	L3000中间座椅总成			总成件号	DZ15221510049
零/部件名称	L3000第三座椅折叠器			零/部件件号:	SHT0010682

项目阶段	<input type="checkbox"/> PCT阶段 <input type="checkbox"/> ED阶段 <input type="checkbox"/> ET阶段 <input type="checkbox"/> PT阶段 <input checked="" type="checkbox"/> SOP阶段	变更零件类型	<input checked="" type="checkbox"/> 自制件 <input type="checkbox"/> 采购件 <input type="checkbox"/> 外协件
更改类型	<input checked="" type="checkbox"/> 设计 <input type="checkbox"/> 工艺 <input type="checkbox"/> 模具 <input type="checkbox"/> 夹具 <input type="checkbox"/> 检具 <input type="checkbox"/> 试验\检测方法 <input type="checkbox"/> 原材料 <input type="checkbox"/> 重要二次配套 <input type="checkbox"/> 其他:		

更改原因	<input type="checkbox"/> 改进措施 <input type="checkbox"/> 预防措施 <input type="checkbox"/> VA/VE <input type="checkbox"/> 客户要求 <input checked="" type="checkbox"/> 其它	是否需提交客户批准	<input type="checkbox"/> 是 <input checked="" type="checkbox"/> 否 <input type="checkbox"/> N/A
------	---	-----------	---

更改等级	<input type="checkbox"/> 级别1	<input type="checkbox"/> 级别2	<input type="checkbox"/> 级别3	<input checked="" type="checkbox"/> 级别4
	较大的更改: 该更改将影响产品的外形、安装或功能	重要的过程更改: 对客户而言该更改有明显的外观变化	对产品成本、库存、质量成本等影响的更改, 对客户无直接影响	1. 文件、试验、工作流程等附带的更改 2. 内部流程或工艺更改 该更改对客户、产品成本或库存无影响

变更申请内容	变更申请前: 折叠器下板较上板向后凸。	变更申请方案: 取消折叠器下板突出部分
		
是否影响其它项目? (下列填写项目名称)		<input type="checkbox"/> 是 <input checked="" type="checkbox"/> 否

验证\试验方式	<input type="checkbox"/> 样件验证 <input type="checkbox"/> 小批试装 <input type="checkbox"/> 需路试 <input checked="" type="checkbox"/> 内部试验 <input type="checkbox"/> 委外试验 <input type="checkbox"/> 客户试验/验证/装车 <input checked="" type="checkbox"/> 其他 ( )	是否影响制造过程	<input type="checkbox"/> 是 <input checked="" type="checkbox"/> 否
---------	--	----------	--

是否影响物流	<input type="checkbox"/> 是 <input checked="" type="checkbox"/> 否	批准后进行更改所需时间	15个工作日
--------	--	-------------	--------

主送单位	
发放部门	<input type="checkbox"/> 制造厂 <input type="checkbox"/> 财务部 <input type="checkbox"/> 前期采购部 <input type="checkbox"/> 营销部 <input type="checkbox"/> 物流 <input checked="" type="checkbox"/> 质量 <input checked="" type="checkbox"/> 前期质量部 <input type="checkbox"/> 工艺 <input checked="" type="checkbox"/> 产品开发 <input checked="" type="checkbox"/> 供应 <input type="checkbox"/> 其它_____

库存品处理方案				
涉及产品状态	数量	责任人	处理方案	完成时间
已销售产品			不涉及	
公司成品			不涉及	
公司原材料			不涉及	
公司半成品			在L3000项目正常使用, 不涉及库存。	2021. 7. 26
供应商产品			不涉及	
供应商半成品			不涉及	

工程变更批准日期 (新状态执行时间)	2021年7月26日	产品切换日期 (新/老状态切换时间)	2021年8月13日
--------------------	------------	--------------------	------------

需要变更的资料 (影响PPAP资料)					
文件名称	责任人	要求完成时间	文件名称	责任人	完成时间
<input type="checkbox"/> 工艺BOM			<input type="checkbox"/> 作业指导书		
<input type="checkbox"/> 设计BOM			<input type="checkbox"/> 控制计划		
<input checked="" type="checkbox"/> 2D图纸	赵琦	已完成	<input type="checkbox"/> DFMEA		
<input checked="" type="checkbox"/> 3D数据	赵琦	已完成	<input type="checkbox"/> PFMEA		
<input type="checkbox"/> 供应商技术协议			<input type="checkbox"/> 特殊特性清单		
<input type="checkbox"/> 价格协议/采购BOM			<input type="checkbox"/> MSA		
<input type="checkbox"/> 过程流程图			<input type="checkbox"/> Ppk		
<input type="checkbox"/> 检验指导书			<input type="checkbox"/> 其它1		
<input type="checkbox"/> PSW文件			<input type="checkbox"/> 模具采购合同/维修协议		

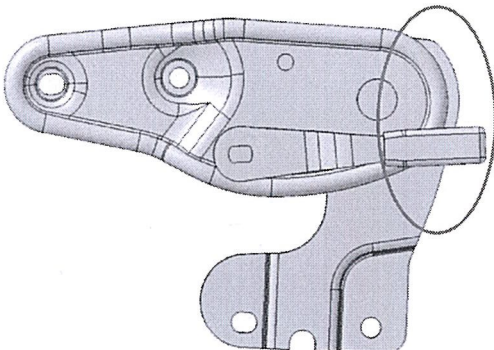
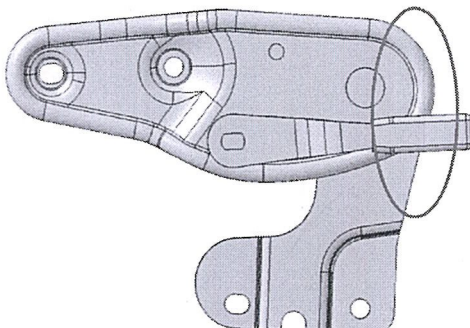
编制	张琦 7.26	审核	张琦	批准	张琦
----	---------	----	----	----	----

2021.7.26 2021.7.27



# 工程变更申请书 (ECR)

变更申请时间	2021.7.22	车型代号	L5000	变更申请输入文件	---
客户名称	陕汽	提出人	<input checked="" type="checkbox"/> 客户 <input type="checkbox"/> 公司 <input type="checkbox"/> 供应	ECR编号	ECR0006697
总成名称	L3000中间座椅总成			总成件号	DZ15221510049
零/部件名称	L3000第三座椅折叠器			零/部件件号:	SHT0010682
项目阶段	<input type="checkbox"/> CT开发阶段 <input type="checkbox"/> ED阶段 <input type="checkbox"/> TD阶段 <input type="checkbox"/> PD阶段 <input checked="" type="checkbox"/> SOP阶段	变更零件类型		<input checked="" type="checkbox"/> 自制件 <input type="checkbox"/> 采购件 <input type="checkbox"/> 外协件	
更改类型	<input checked="" type="checkbox"/> 设计 <input type="checkbox"/> 工艺 <input type="checkbox"/> 模具 <input type="checkbox"/> 夹具 <input type="checkbox"/> 检具 <input type="checkbox"/> 试验\检测方法 <input type="checkbox"/> 原材料 <input type="checkbox"/> 重要二次配套 <input type="checkbox"/> 其他:				
更改原因	<input type="checkbox"/> 改进措施 <input type="checkbox"/> 预防措施 <input type="checkbox"/> VA/VE <input type="checkbox"/> 客户要求 <input checked="" type="checkbox"/> 其它		是否需提交客户批准 <input type="checkbox"/> 是 <input checked="" type="checkbox"/> 否 <input type="checkbox"/> N/A		
更改等级	<input type="checkbox"/> 级别1		<input type="checkbox"/> 级别2		<input type="checkbox"/> 级别3
	<input checked="" type="checkbox"/> 级别4				
较大的更改: 该更改将影响产品的外形、安装或功能		重要的过程更改: 对客户而言该更改有明显的外观变化		对产品成本、库存、质量成本等影响的更改, 对客户无直接影响	
1. 文件、试验、工作流程等附带的更改		2. 内部流程或工艺更改该更改对客户、产品成本或库存无影响			

变更申请内容	变更申请前: 折叠器下板较上板向后凸。	变更申请方案: 取消折叠器下板突出部分
		
是否影响其它项目? (下列填写项目名称)		<input type="checkbox"/> 是 <input checked="" type="checkbox"/> 否

验证\试验方式	<input type="checkbox"/> 样件验证 <input type="checkbox"/> 小批试装 <input type="checkbox"/> 需路试 <input type="checkbox"/> 内部试验 <input type="checkbox"/> 委外试验 <input type="checkbox"/> 客户试验/验证/装车 <input checked="" type="checkbox"/> 其他 ( )	是否影响制造过程	<input type="checkbox"/> 是 <input checked="" type="checkbox"/> 否
---------	---	----------	--

是否影响物流	<input type="checkbox"/> 是 <input checked="" type="checkbox"/> 否	批准后进行更改所需时间	10 个工作日
--------	--	-------------	---------

变更实现方案	产品单件成本增加测算	0元	测算部门:	产品开发部	测算人:	赵琦
	护面变化成本增加测算		测算部门:	造型部	测算人:	
	模具、焊胎、工装、包装运输等更改费用	改模费10000元	测算部门:	工艺部	测算人:	李印勇
	塑料件模具更改费用		测算部门:	模具科	测算人:	
	检具更改费用	不涉及	测算部门:	前期质量部	测算人:	张建军
	其他费用		测算部门:	所涉部门	测算人:	
	总成单台成本					
	直接更改费用					

编制:	赵琦 2021.7.23	审核: (审核 ECR内容汇总费用并确定审批人员)	李朝峰 2021.7.23	批准:	张建军
-----	--------------	---------------------------	---------------	-----	-----

项目审核 (审核费用及周期):	张建军 2021.7.23	副总经理/技术总监批准
-----------------	---------------	-------------

注1. 工程变更申请及评审表的批准仅是同意启动变更的相关工作 (如验证、试验)。《工程变更通知书》才是官方的变更批准文件。

备注:  
1. 变更申请: 需要单独上传变更前对比图片及原因验证报告; (文件命名为XXX项目变更前, XXX项目变更后)  
2. ECR申请批准后, 完善对策验证报告上传; 流程流转至项目经理处, 发起ECN.

产品成本没有增加 周建 2021.7.23. 翻查设计 刘为峰

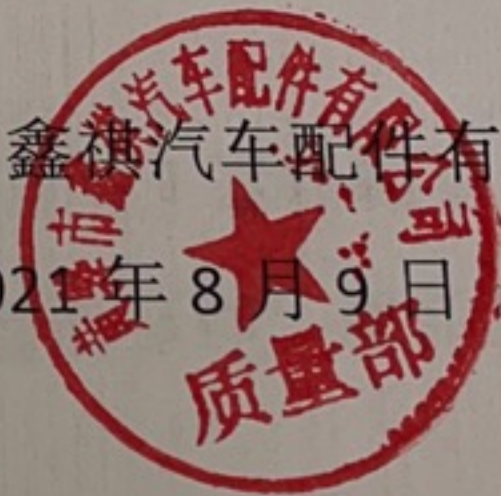
## 联系函

贵公司各位领导们好；

- 一、因贵公司陕汽项目加高折叠器需要改动，需要我公司重新开发 折叠器大齿板冲压模具，分别是 1.落料模具，2.精冲模具，合计模具费 9000 元不含税。
- 二、先付清模具费 10 天内提供样件，15 天内提供模具件。
- 三、我公司现有陕汽加高折叠器库存 1200 件需要过渡，老款折叠器 800 件（未加高），至今未过渡使用，老款未加高折叠器是否报废，请贵公司确认。

黄骅市鑫祺汽车配件有限公司

2021年8月9日



## 采购委员会评审记录表 (H4座椅项目/L5000座椅)

供应商：浙江松原汽车安全系统股份有限公司

未税

含税

税率：13%

序号	类别	项目	型号	名称	图片	计量单位	浙江松原		报批（）/元			备注
							当前价格	设变报价	目标价格	供应商报价	报批价格	
1	安全件	H4座椅	H4681010800A0	驾驶员座椅安全带总成	/	件	35.491	38.691				3C认证2万，E-MARK认证4万（北京支付）
2	安全件	H4座椅	H4681020800A0	副驾驶员座椅安全带总成	/	件	35.491	38.691				
		付款方式：					承兑					
		开发周期：					50天					

说明：2020年1-12月因质量问题发生费用共计600400.00元。

供应商：黄骅市鑫祺汽车配件有限公司

未税

含税

税率：13%

序号	类别	项目	型号	名称	图片	计量单位	黄骅鑫祺		报批（）/元			备注
							报价	最终议价	目标价格	供应商报价	报批价格	
1	功能件	L5000	SHT0010682	折叠器总成	/	件	9000.00	9000.00				设变费用（北京支付）
		付款方式：					预付款/电汇					
		开发周期：					20天					

说明：预付款100%，15天交付样品，20天可实现批量。

编制：周建

审核：

会签：

批准：

张峰  
2021.8.13

张峰  
2021.8.13

高朝峰  
后续详细测算口环成本，  
确定批量价格 此次安全带  
为临时价格（注：目前北京暂  
无单独样品测算成本）  
2021.8.13

张峰  
2021.8.13