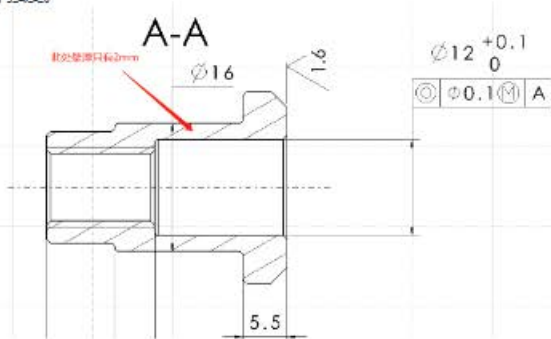
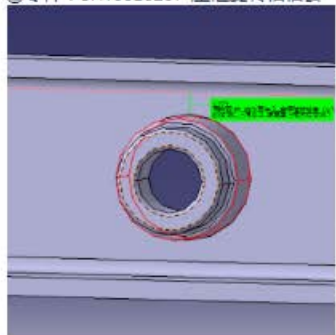


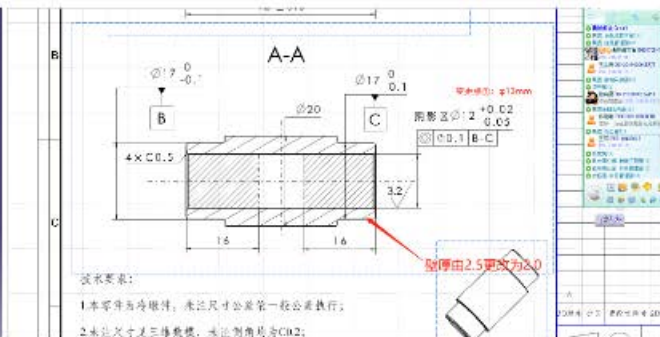
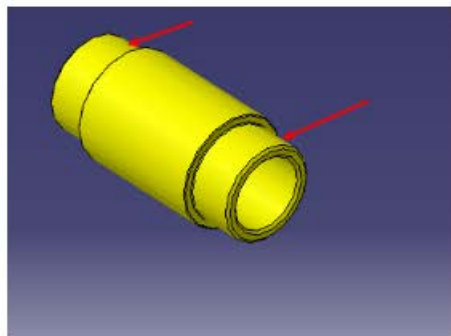


现有结构需要确认项：

①零件：SHT0010207-座框旋转轴轴套 局部强度。



②零件：SHT0010122-座框旋转螺栓轴套 局部强度



技术要求：

1. 本零件与母零件，请注明公差第一级公差执行；
2. 本图尺寸及公差按：请注明角为C0.2；