

## 工 作 函

光华荣昌采购管理[2019]HS-201900 号

地址(Add)：北京市昌平区流村镇工业园区

邮编(Zip)：102204

电话(Tel)：010-89774863

传真(Fax)：010-89774860

网址H- ttp://www.bjghrc.com

紧急    回函    请审阅    请批注    请答复    报告    通知

### 1.0 平台滚轮价格申请

领导：

您好！

接安璐普通知，1.0 平台滚轮，价格如下：（元）      预算编码：

序号	QAD	材料	名称	单 位	怒辰		湘鑫科技		苏州苏宁		备注
					未税 单价	审批 价格	未税 单价	协商 价格	未税 单价	协商 价格	
1	SHT0012025	59 铜	调节摆轮滚轮	件	1.54	0.95	1.8	1.8	3.6	3.6	
	付款方式				60 天电汇结算		60 天电汇结算		60 天电汇结算		
	开发周期				20 天		20 天		20 天		

1. 2020 年 11 月定价为未税 0.577 元，供应商为怒辰，现材料涨价提出涨价，从新核算价格如下：

采用 2.5 米 12mm 棒料加工重量：2.52KG，单根生产 137 件，原材料:60 元/KG, 废料:26 元/KG.

单件毛料费：2.52/137\*60=1.1，单件废料：(2.52/137-0.0055)\*26=0.335. 实际材料费：1.1-0.335=0.765

2. 协商价格为 0.95 元，请领导审批！

拟文：刘文政

审核：

日期：2021.8.12

领导，请批示：

列入浮动价格管控

张瑞军

2021.8.12

叶军

2021.8.12



### 采购报价表

报价单位 上海怒辰金属制品有限公司  
 报价给 北京光华荣昌汽车部件有限公司  
 电话  
 报价人: 陈平 CELL:15821168213  
 核定: 金玉江 CELL:13701865526

日期: 2021/8/4

产品名称	调节摆轮滚轮	图 号	STH0012025
计量单位	1 件	每车用量	
产品重量		报价未税	1.54
产品批量		新 定 价	

序号	项目	金额(元)	序号	原材料外购外协分析					序号	原材料外购外协分析				
				名称	规格型号	单位	耗用量	金额(元)		名称	规格型号	单位	数量	金额(元)
01	原 材 料	0.74		59 铜	C 10.00	千克	0.0015	¥0.74						
02	动力燃料	0.05												
03	表面处理	0.00												
04	制造费用	0.30												
05	管理费用	0.02												
06	财务费用	0.02												
07	销售费用	0.02												
08	专项费用	0.02												
09	废 品	0.02												
10	包装费	0.02												
11	运输费	0.03												
12	小 计	1.24												
13	利 润	0.30												
14	合 计	1.54												
15	税 金	0.20												
16	出厂价格	1.74												
17	工 时													
包 装 条 件 及 其 他 项 目			企 业 定 价 及 调 价 理 由	主管章:					核 价 组 意 见	主管章: 经办章:				
备 注	1.各栏不够用, 可另纸补充。 2.根据各单位生产特点可增添内容。													

陈平  
2021-8-4

金玉江  
2021.8.4



# 苏州苏宁标准件有限公司

Tel : 13606131547

Fax : 0512-68635687

E-mail : franklin-fan@sunshinenj.com

報價單

NO:BJGHRC2020011010

TO:北京光华荣昌有限公司

TEL:18610116470

ATTN:采购部:刘经理

謝謝您對我公司的發展給予不斷的支援和幫助,現將相關產品報價傳真給您,望您能回傳確認。

序號	标准	图纸号	品名描述	规格	表面	材料	元/只 未税	备注
1		SHT0012025	调节摆轮滚轮	φ5*15	本色	黄铜	3.6	模具费5000,满50万退还模具费
2		SHT0012040	升降器连接异型螺母	M8(8级)	镀锌	35#	2.2	模具费5000,满50万退还模具费
3		SHT0012041	升降器连接螺栓	M8*17	镀锌+涂耐落	35#	1.8	模具费5000,满50万退还模具费

備註:

1※以上產品均未稅價格

3※表面處理均為台資企業協作

5※交貨方式:送貨上門

7※落單後不可撤銷

制表 :陈倩

2※所有產品均為臺灣中鋼材質

4※以確認樣品為交貨時品質

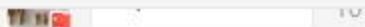
6※付款方式:月結60天

8※本公司提供倉儲和良好的售後服務。

審核:

回復:





2021年8月6日 16:39



每月2000看看现在多少钱

报价给我



好

2021年8月6日 18:40

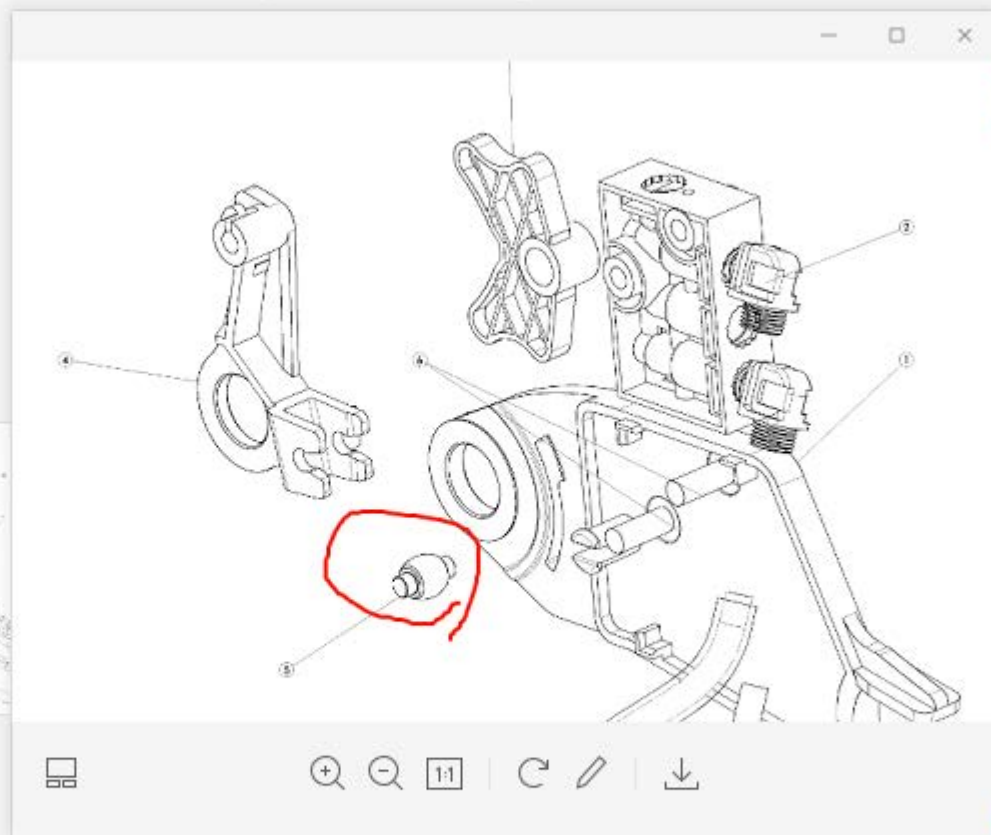


1.8未税

张加

2021年7月19日 17:36

可以用H59



OK

