

产品报价单

客户名称：

编号：

报价单位：北京凯泽永鑫机械制造有限公司

报价日期：2021年11月3

联系人：付工

电话：15011382238/13810641800

邮箱：fuxianyang.2009@163.com

交货时间：_日内发货；
(合同签订及图纸确认)



产品报价单

序号	产品名称	图号	单位	数量	单价	合计	备注/描述
1	定位块1		件	1	300	300	
2	定位块2		件	1	300	300	
3	定位块3		件	1	300	300	
4	定位块4		件	1	300	300	
5						0	
6						0	
7						0	
8						0	
9						0	
10						0	
11						0	
12						0	
13						0	
	运费/包装/		批		¥0.0	0.0	
	合计(RMB)					1200.0	

RMB壹仟贰佰

圆整

北京鹏宇兴业精密模具制造有限公司

报 价 单

编 号:

客户名称	光华荣昌公司				报价厂商	北京鹏宇兴业精密模具制造有限公司					
联系人	周健				联系人	谢鹏军					
地址					地 址	北京市密云区经济开发区恒通路3号					
电 话		传 真			电 话	13910449016		传 真:			
E-mail					E-mail						
项次	类别	简图	技术要求	零件名称	产品尺寸	数量	单 价	总 价	备 注		
				定位块1		1	350	350	45号		
				定位块2		1	320	320	45号		
				定位块3		1	400	400	45号		
				定位块4		1	450	450	45号		
总 计								¥1,520			
备注: 以上报价含13%税, 含运费			TOTAL (人民币大写): 壹仟伍佰贰拾圆整								
清款文件	<input type="checkbox"/> 发票 <input checked="" type="checkbox"/> 送货单 <input checked="" type="checkbox"/> 报价单 <input checked="" type="checkbox"/> 订购单 <input checked="" type="checkbox"/> 其它附件										
制作依据	<input type="checkbox"/> 样品 <input checked="" type="checkbox"/> 成品图 <input checked="" type="checkbox"/> 数 据 <input checked="" type="checkbox"/> 规范书 <input checked="" type="checkbox"/> 其它附件										
交货日期	收到预付款及设计方案确认后预计制作时间为: 10 天										
交货地点	贵司工厂										
付款方式	首期: 订立合同一周内预付总金额的 50%										
	二期: 检具制作完毕并通过三次元检测, 出具合格报告后, 客户应支付总金额的 50%										
报价有效日期: 自报价之日起一个月, 报价若蒙确认, 请于三日内签名回传, 谢谢!											
客户签名盖章:						厂商签名盖章:					
日期: 年 月 日						日 期: 2021 年 月 11 日					



工 作 函

北京光华荣昌采购管理[2021]HS-20210393 号

地址(Add): 北京市昌平区流村镇工业园区

邮编(Zip): 102204

电话(Tel): 010-89774863

传真(Fax): 010-89774860

网址 H- <http://www.bjghrc.com>

紧急 回函 请审阅 请批注 请答复 报告 通知

轻卡减震项目样件采购

领导:

您好!

接到技术部门需求,用于轻卡减震项目(ZY2005/2165),现紧急采购样件,具体信息如下(单位 元):

产品名称	编号	数量 (件)	北京凯泽		鹏宇兴业	
			单价	总价	单价	总价
定位块 1	GR-YQQK-J-01-01	1	300	300	350	350
定位块 2	GR-YQQK-J-01-02	1	300	300	320	320
定位块 3	GR-YQQK-J-01-03	1	300	300	400	400
定位块 4	GR-YQQK-J-01-04	1	300	300	450	450
合计		4		1200		1520

- 1、经价格对比,选用北京凯泽公司为本次合作供方(距离我公司 500 米);
- 2、上述产品加工周期 5 天;
- 3、付款方式:产品交付合格后(同时提供发票),30 天内支付货款;
- 4、上述产品价格含税(13%)含运费。

拟文: 周建

审核:

日期:

领导,请批示:

张峰 2021.11.5

叶峰
2021.11.4

202/0393



工作联系函

编号:

申请

通知

通报

报告

主题: 一汽轻卡试验工装加工申请

前期采购部:

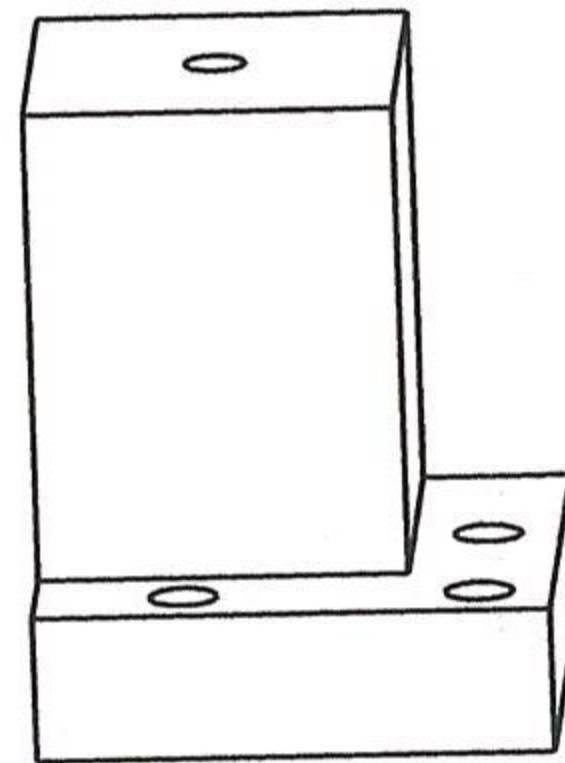
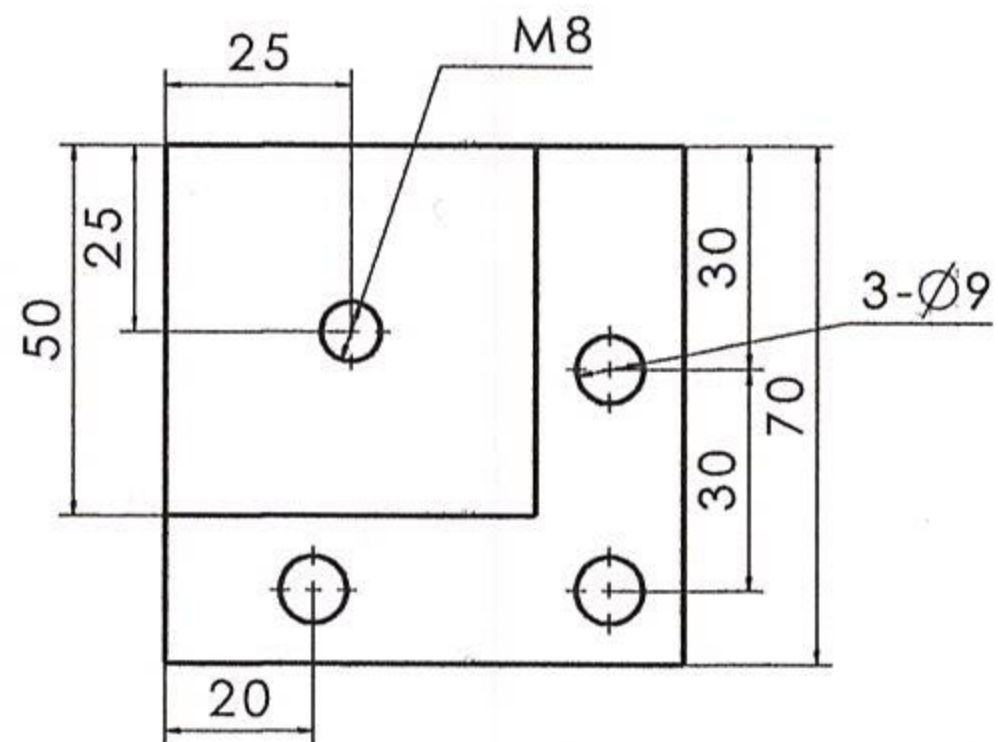
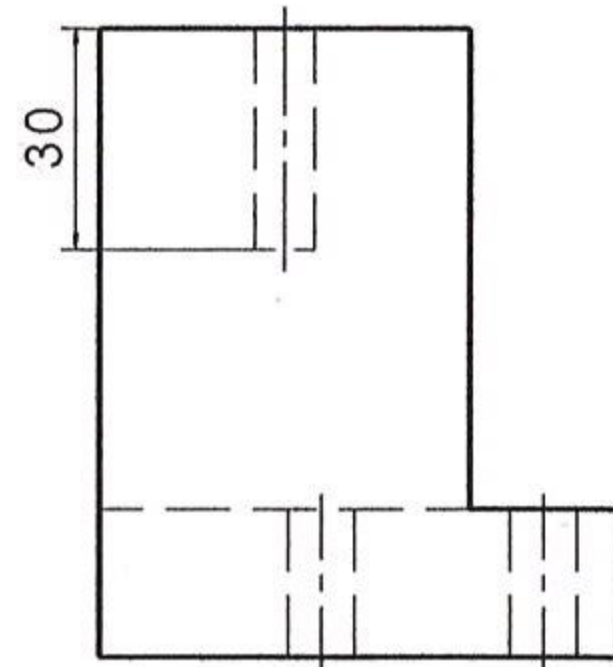
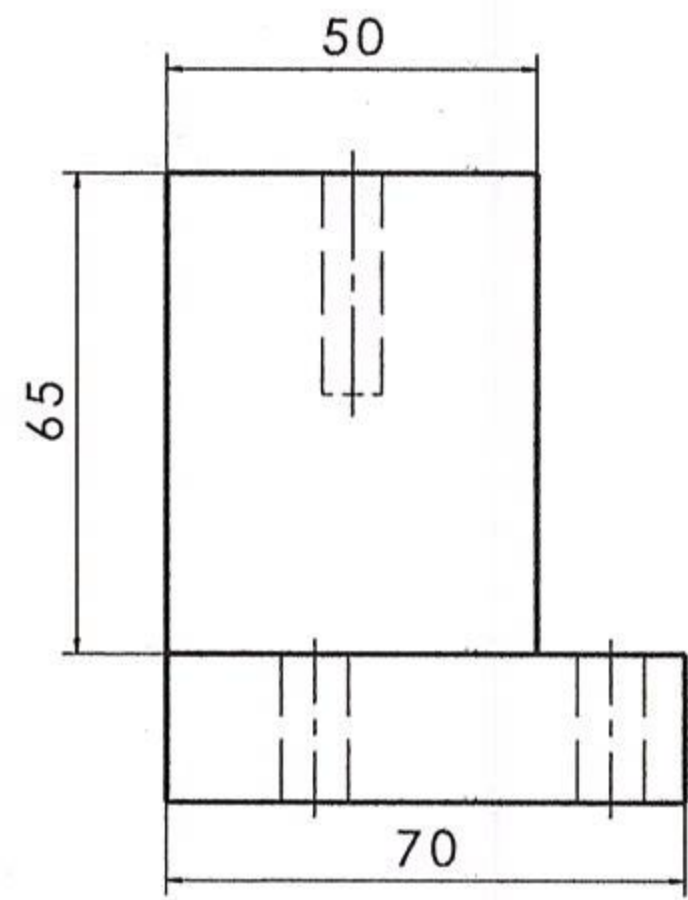
根据一汽轻卡项目实验安排, 需制作座椅总成实验工装一台, 我部已设计完成, 需外协 4 个零件, 要求见图纸, 请采购部安排制作, 要求完成日期为 2021-11-10 前.

序号	件号	件名	规格	采购数量
1	GR-YQQK-J-01-01	定位块 1		1
2	GR-YQQK-J-01-02	定位块 2		1
3	GR-YQQK-J-01-03	定位块 3		1
4	GR-YQQK-J-01-04	定位块 4		1

请领导批准。

项目编码: ZY2005

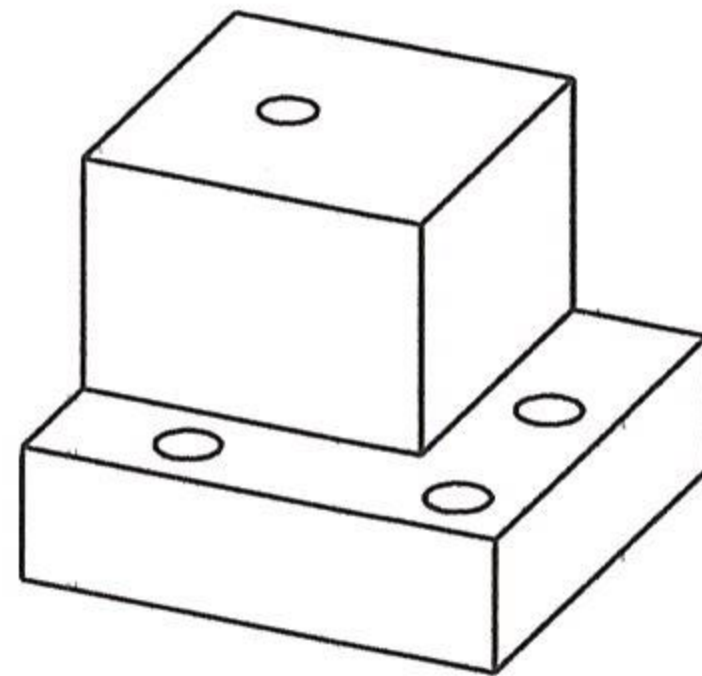
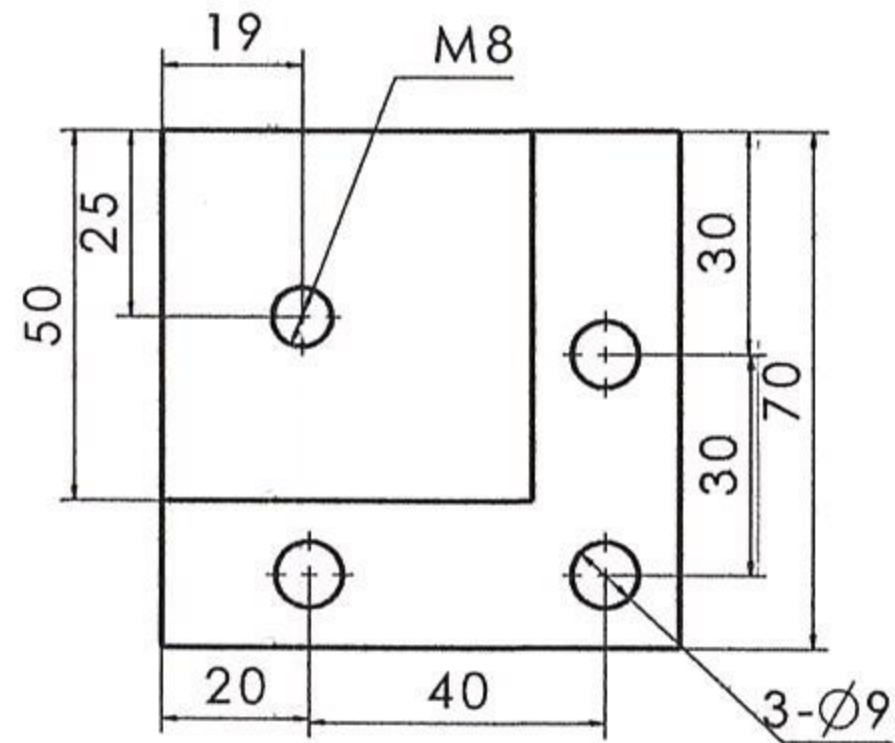
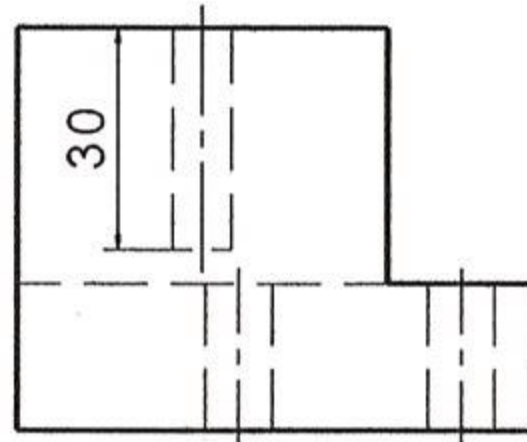
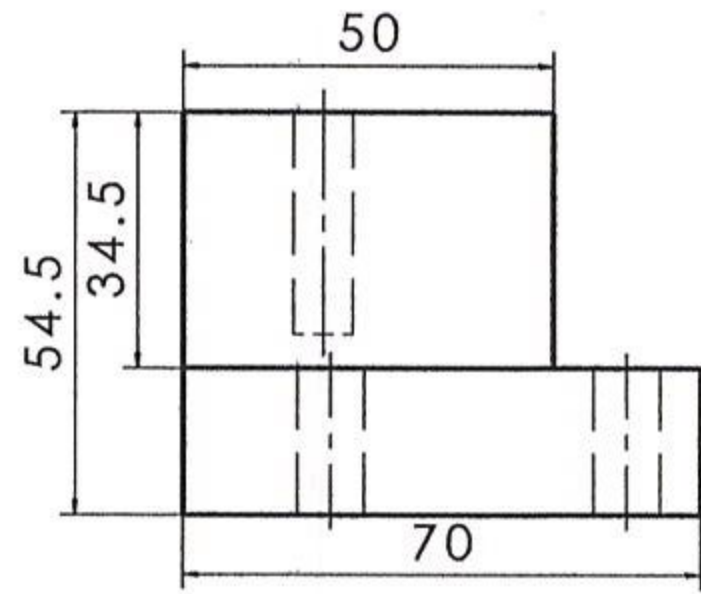
拟文: 李雪佳	审核: 冯敬乾	日期: 2021.11.2	发起部门: 工艺开发管理部
发起部门意见:			批准日期:
接收部门意见:			接收日期:
总经理的意见:			批准日期:



技术要求:
1. 喷防锈清漆

00	S01	零件新增, 图纸下发		更改	日期	审核	日期	批准	日期
3D版本	分区	更改文件号	2D版本	更改描述					
第一角投影视图		一般公差		北京光华荣昌汽车部件有限公司		名称			
线性	角度	形位	GB1184-H	材料	45#	定位块1			
特殊特性符号: 【1】安全特性; 【2】关键特性		阶段标记	重量(Kg)	比例	件号(图号)				
设计	李雪莹	标准化		SA	0.0000	1:1	GR-YQQK-J-01-01		
审核		批准	张敏 11.2	共 1 张		第 1 张			

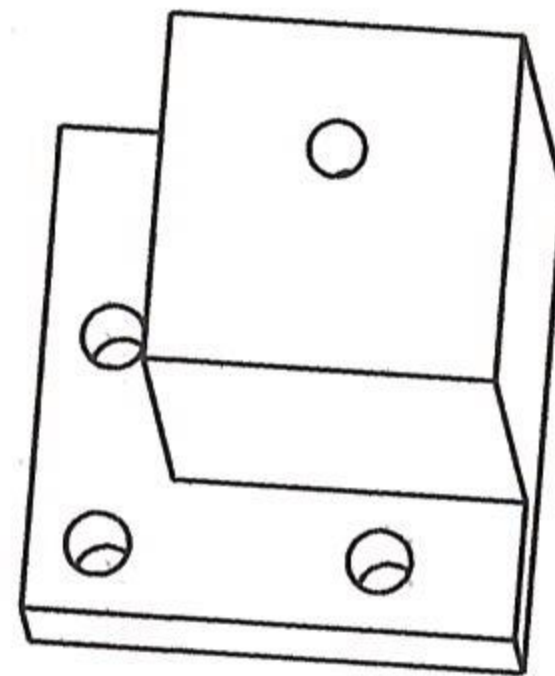
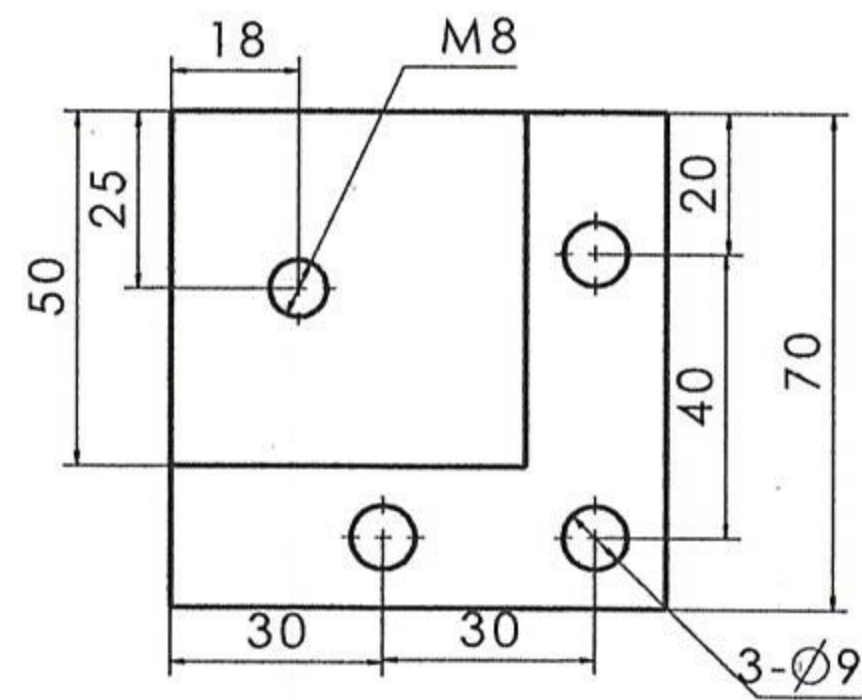
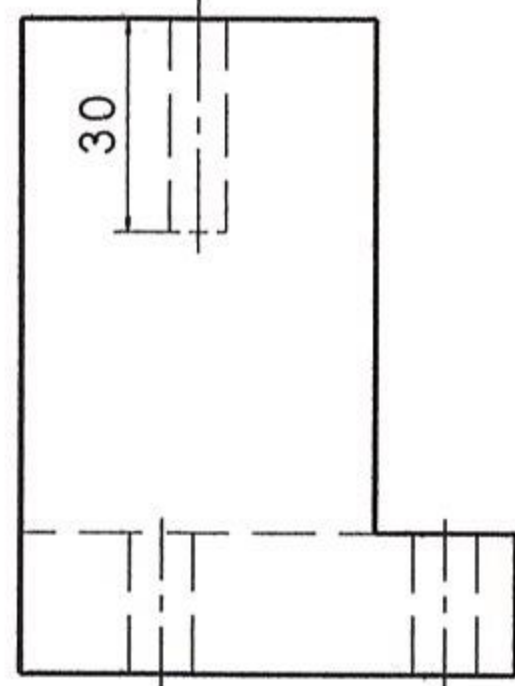
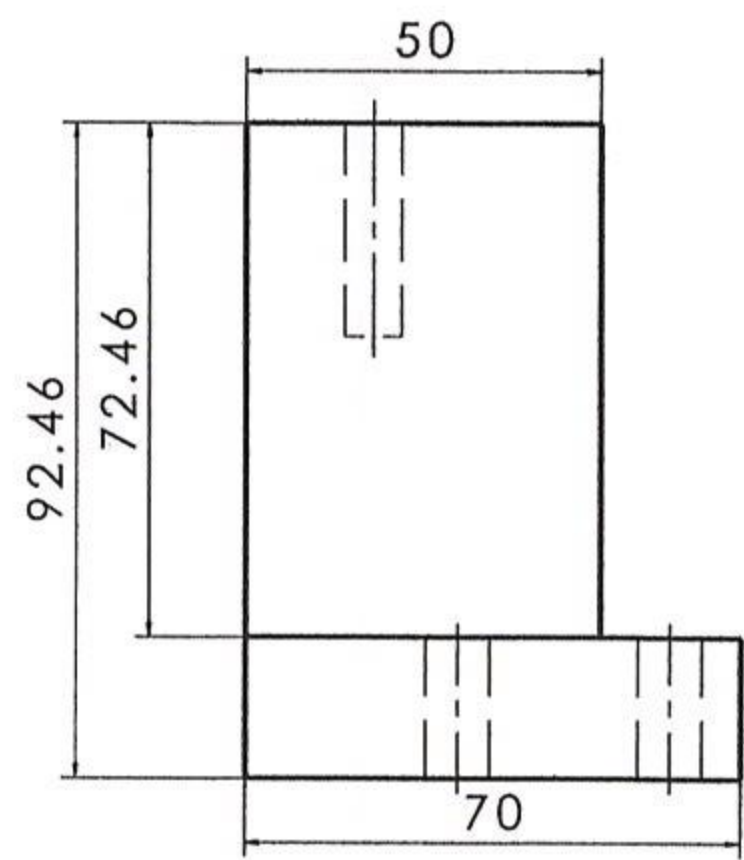
项目代号:



技术要求：
喷防锈清漆

00	S01	零件新增, 图纸下发		
3D版本	分区	更改文件号	2D版本	更改描述
				更改日期
				审核日期
				批准日期
 第一角投影视图		一般公差 线性 角度 形位 GB1184-H		 北京光华荣昌汽车部件有限公司
特殊特性符号: 【1】安全特性; 【2】关键特性		材料 45#	名称 定位块2	
设计	李雪佳	标准化	阶段标记	重量(Kg)
审核		批准	SA	0.0000
			比例	1:1
			件号(图号)	GR-YQQK-J-01-02
			共 1 张	第 1 张

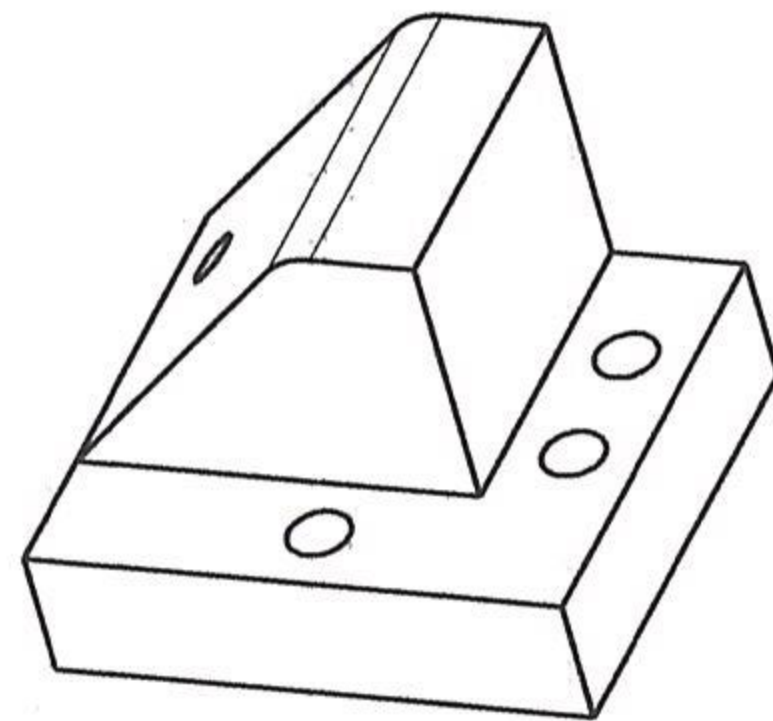
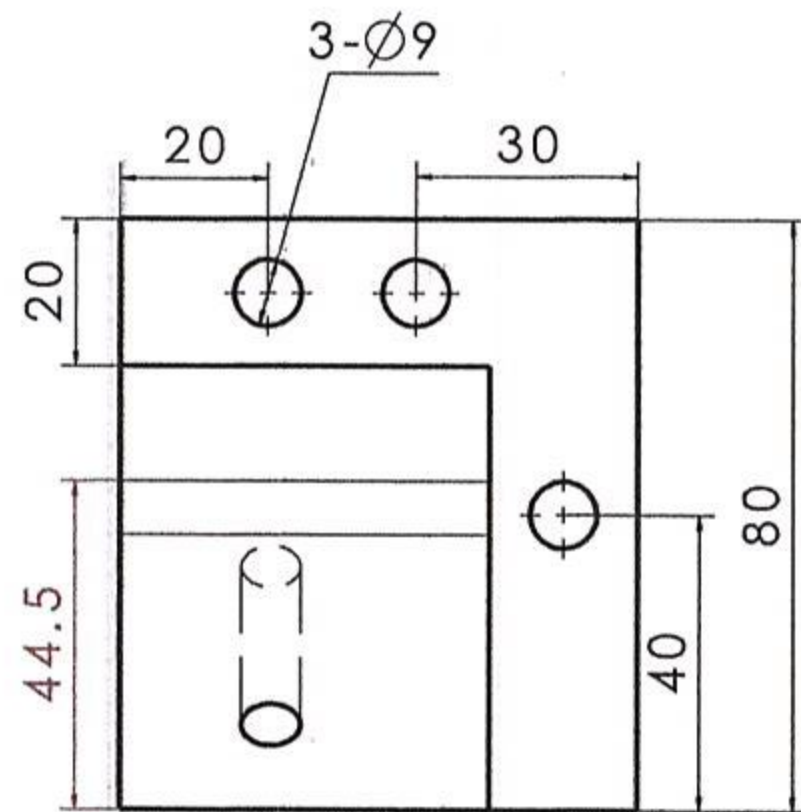
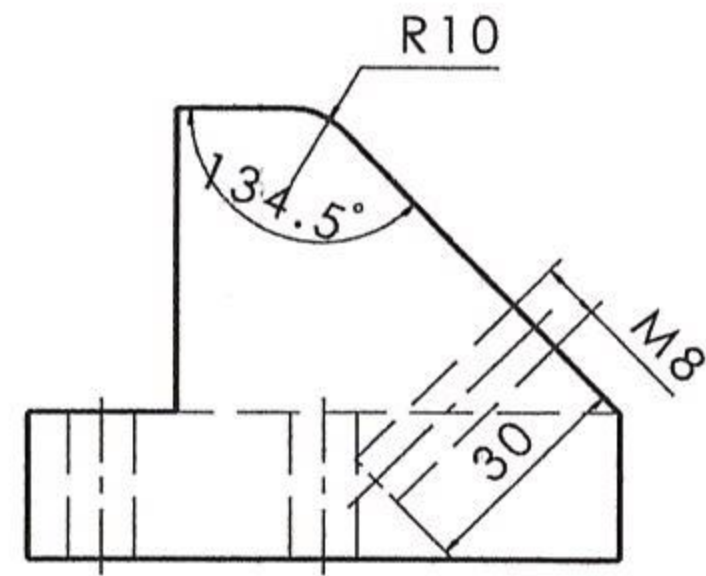
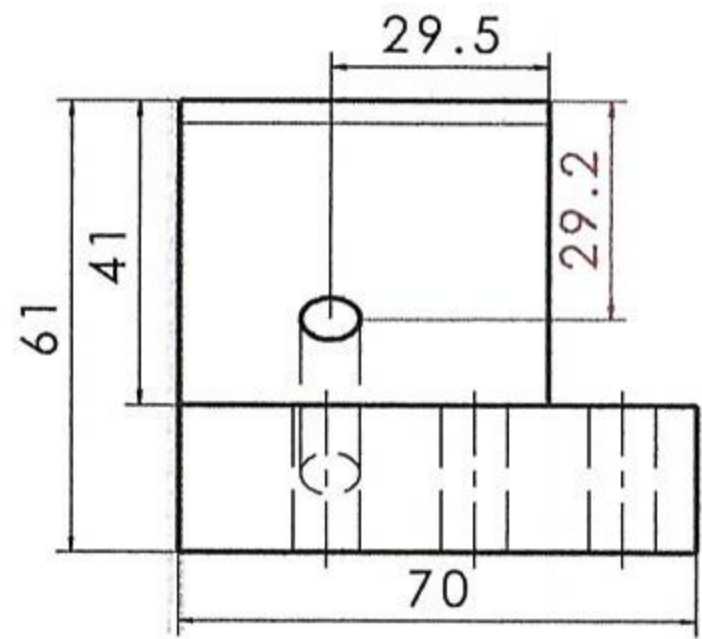
1:1



技术要求:
喷防锈清漆

00	S01	零件新增, 图纸下发		更改日期	审核日期	批准日期
3D版本	分区	更改文件号	2D版本	更改描述	更改日期	审核日期
 第一角投影视图		一般公差 线性 角度 形位 GB1184-H		北京光华荣昌汽车部件有限公司 材料 45#		名称 定位块3
特殊特性符号: 【1】安全特性; 【2】关键特性		设计 李雪佳 审核	标准化 批准 冯志勇	阶段标记 S A 重量(Kg) 0.0000 比例 1:1	件号(图号) GR-YQK-J-01-03	
				共 1 张	第 1 张	

图号: GR-YQK-J-01-03



技术要求:
1. 喷防锈清漆

00	S01	零件新增, 图纸下发		
3D版本	分区	更改文件号	2D版本	更改描述
		更改	日期	审核日期
		批准	日期	
 第一角投影视图		一般公差 线性 角度 形位 GB1184-H		 北京光华荣昌汽车部件有限公司
		材料	45#	名称
				定位块4
特殊特性符号: 【1】安全特性; 【2】关键特性		阶段标记	重量(Kg)	比例
设计	李雪佳	标准化	S/A	0.0000 1:1
审核		批准	共 1 张	第 1 张
				件号(图号)
				GR-YQQK-J-01-04

项目代码: