

零部件采购价格协议 (1913005)

协议编号: HBZYXY-2021-056-01

甲方: 河北光华荣昌汽车部件有限公司

乙方: 黄骅市长生汽车灯镜有限公司

甲乙双方在保持互惠互利的基础上, 为保持长久的合作关系, 双方携手共同占领大市场,

一、乙方供货价格 (以未税价格为准)

单位: 元 (RMB)

序号	QAD编码	零部件名称 (QAD)	图号或规格	单位	未税采购价格		备注
					2020年	2021年	
1	SHT0012234	副驾驶员左盆总成		件		22.0000	T5项目
2	SHT0001651	X3000分体司机座盆	SQX3000-6801101	件		27.9300	T5项目
3							
4							
5							
6							
7							
8							
9							
10							
11							
12							
13							
14							
15							
16							
17							
18							
19							
20							
21							
22							
23							

二、发票开具: 乙方必须开具国家规定税率的增值税专用发票, 税率13%专票, 开具发票时必须注明QAD编码且与入库/使用量中的QAD编码保持一致。

三、价格执行期从 2021 年 1 月 1 日起至 2021 年 12 月 31 日 (遇市场价格变动经双方协商同意后可调整)。

四、此协议一式二份, 经双方代表签字后即生效, 同时具有法律效力。复印件、传真件具备同等法律效力。双方合作中出现质量、技术、物流等问题按相应合同 (协议) 办理。

五、供应商接到此通知后两日内确认回传, 否则视为默认。

甲方 (签字盖章):

乙方 (签字盖章):

签订日期:

签订日期:



零部件采购价格协议 (1913005)

协议编号: HBZYXY-2021-056-01

甲方: 河北光华荣昌汽车部件有限公司

乙方: 黄骅市长生汽车灯镜有限公司

甲乙双方在保持互惠互利的基础上, 为保持长久的合作关系, 双方携手共同占领大市场,

一、乙方供货价格 (以未税价格为准)

单位: 元 (RMB)

序号	QAD编码	零部件名称 (QAD)	图号或规格	单位	未税采购价格		备注
					2020年	2021年	
1	SHT0012234	副驾驶员左盆总成		件		22.0000	T5项目
2	SHT0000089	M4座盆		件		18.9700	T5项目
3		X3000分体司机座盆	SQX3000-6801101	件		27.9300	T5项目
4							
5							
6							
7							
8							
9							
10							
11							
12							
13							
14							
15							
16							
17							
18							
19							
20							
21							
22							
23							

二、发票开具: 乙方必须开具国家规定税率的增值税专用发票, 税率13%专票, 开具发票时必须注明QAD编码且与入库/使用量中的QAD编码保持一致。

三、价格执行期从 2021 年 1 月 1 日起至 2021 年 12 月 31 日 (遇市场价格变动经双方协商同意后可调整)。

四、此协议一式二份, 经双方代表签字后即生效, 同时具有法律效力。复印件、传真件具备同等法律效力。双方合作中出现质量、技术、物流等问题按相应合同 (协议) 办理。

五、供应商接到此通知后两日内确认回传, 否则视为默认。

甲方 (签字盖章):

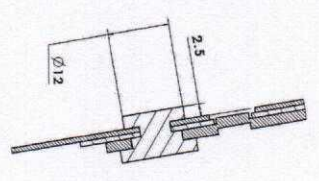
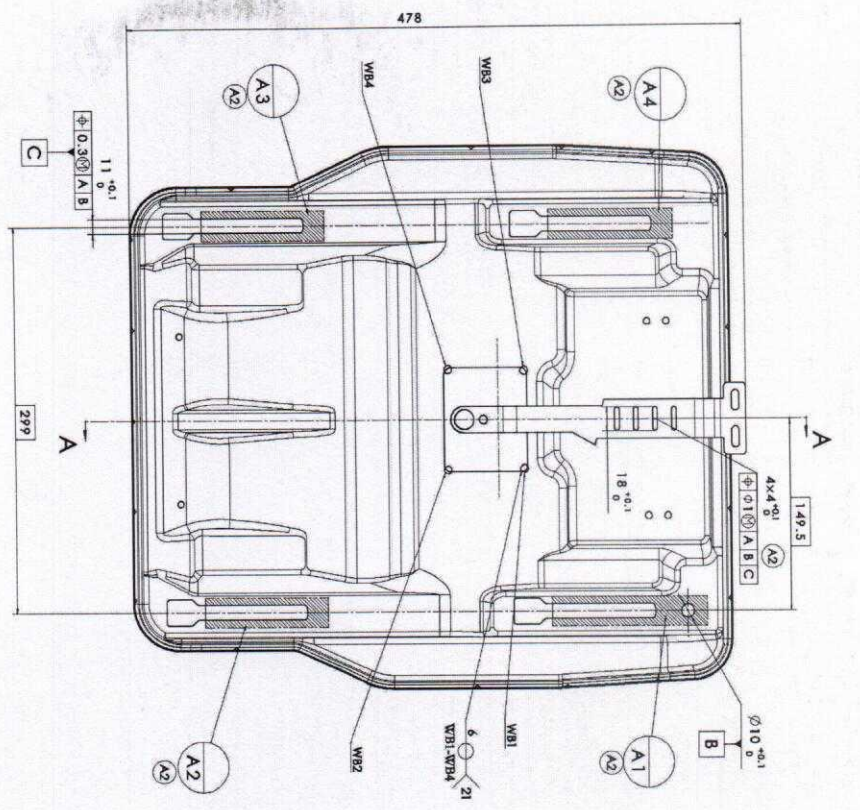
乙方 (签字盖章):

签订日期:

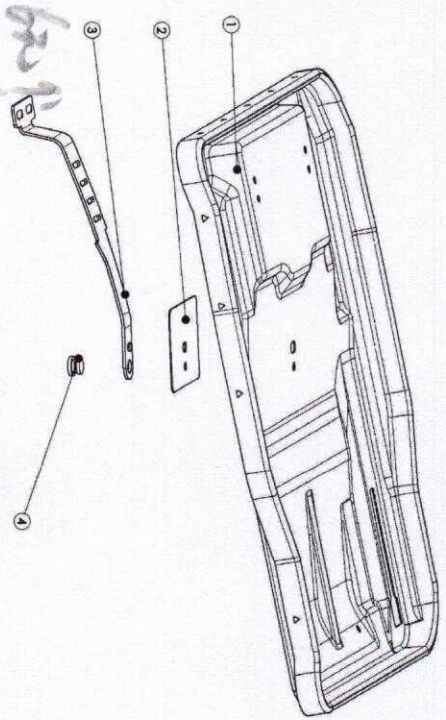
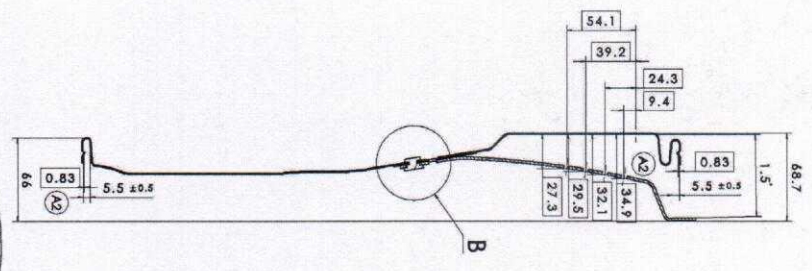
签订日期:



尺寸范围	≤15	16~30	31~45	46~60	61~75	76~90	91~105	106~120	121~135	136~150	151~165	166~180	181~195	196~210	211~225	226~240	241~255	256~270	271~285	286~300	301~315	316~330	331~345	346~360	361~375	376~390	391~405	406~420	421~435	436~450	451~465	466~480	481~495	496~510	511~525	526~540	541~555	556~570	571~585	586~600	601~615	616~630	631~645	646~660	661~675	676~690	691~705	706~720	721~735	736~750	751~765	766~780	781~795	796~810	811~825	826~840	841~855	856~870	871~885	886~900	901~915	916~930	931~945	946~960	961~975	976~990	991~1005	1006~1020	1021~1035	1036~1050	1051~1065	1066~1080	1081~1095	1096~1110	1111~1125	1126~1140	1141~1155	1156~1170	1171~1185	1186~1200	1201~1215	1216~1230	1231~1245	1246~1260	1261~1275	1276~1290	1291~1305	1306~1320	1321~1335	1336~1350	1351~1365	1366~1380	1381~1395	1396~1410	1411~1425	1426~1440	1441~1455	1456~1470	1471~1485	1486~1500	1501~1515	1516~1530	1531~1545	1546~1560	1561~1575	1576~1590	1591~1605	1606~1620	1621~1635	1636~1650	1651~1665	1666~1680	1681~1695	1696~1710	1711~1725	1726~1740	1741~1755	1756~1770	1771~1785	1786~1800	1801~1815	1816~1830	1831~1845	1846~1860	1861~1875	1876~1890	1891~1905	1906~1920	1921~1935	1936~1950	1951~1965	1966~1980	1981~1995	1996~2010	2011~2025	2026~2040	2041~2055	2056~2070	2071~2085	2086~2100	2101~2115	2116~2130	2131~2145	2146~2160	2161~2175	2176~2190	2191~2205	2206~2220	2221~2235	2236~2250	2251~2265	2266~2280	2281~2295	2296~2310	2311~2325	2326~2340	2341~2355	2356~2370	2371~2385	2386~2400	2401~2415	2416~2430	2431~2445	2446~2460	2461~2475	2476~2490	2491~2505	2506~2520	2521~2535	2536~2550	2551~2565	2566~2580	2581~2595	2596~2610	2611~2625	2626~2640	2641~2655	2656~2670	2671~2685	2686~2700	2701~2715	2716~2730	2731~2745	2746~2760	2761~2775	2776~2790	2791~2805	2806~2820	2821~2835	2836~2850	2851~2865	2866~2880	2881~2895	2896~2910	2911~2925	2926~2940	2941~2955	2956~2970	2971~2985	2986~3000	3001~3015	3016~3030	3031~3045	3046~3060	3061~3075	3076~3090	3091~3105	3106~3120	3121~3135	3136~3150	3151~3165	3166~3180	3181~3195	3196~3210	3211~3225	3226~3240	3241~3255	3256~3270	3271~3285	3286~3300	3301~3315	3316~3330	3331~3345	3346~3360	3361~3375	3376~3390	3391~3405	3406~3420	3421~3435	3436~3450	3451~3465	3466~3480	3481~3495	3496~3510	3511~3525	3526~3540	3541~3555	3556~3570	3571~3585	3586~3600	3601~3615	3616~3630	3631~3645	3646~3660	3661~3675	3676~3690	3691~3705	3706~3720	3721~3735	3736~3750	3751~3765	3766~3780	3781~3795	3796~3810	3811~3825	3826~3840	3841~3855	3856~3870	3871~3885	3886~3900	3901~3915	3916~3930	3931~3945	3946~3960	3961~3975	3976~3990	3991~4005	4006~4020	4021~4035	4036~4050	4051~4065	4066~4080	4081~4095	4096~4110	4111~4125	4126~4140	4141~4155	4156~4170	4171~4185	4186~4200	4201~4215	4216~4230	4231~4245	4246~4260	4261~4275	4276~4290	4291~4305	4306~4320	4321~4335	4336~4350	4351~4365	4366~4380	4381~4395	4396~4410	4411~4425	4426~4440	4441~4455	4456~4470	4471~4485	4486~4500	4501~4515	4516~4530	4531~4545	4546~4560	4561~4575	4576~4590	4591~4605	4606~4620	4621~4635	4636~4650	4651~4665	4666~4680	4681~4695	4696~4710	4711~4725	4726~4740	4741~4755	4756~4770	4771~4785	4786~4800	4801~4815	4816~4830	4831~4845	4846~4860	4861~4875	4876~4890	4891~4905	4906~4920	4921~4935	4936~4950	4951~4965	4966~4980	4981~4995	4996~5010	5011~5025	5026~5040	5041~5055	5056~5070	5071~5085	5086~5100	5101~5115	5116~5130	5131~5145	5146~5160	5161~5175	5176~5190	5191~5205	5206~5220	5221~5235	5236~5250	5251~5265	5266~5280	5281~5295	5296~5310	5311~5325	5326~5340	5341~5355	5356~5370	5371~5385	5386~5400	5401~5415	5416~5430	5431~5445	5446~5460	5461~5475	5476~5490	5491~5505	5506~5520	5521~5535	5536~5550	5551~5565	5566~5580	5581~5595	5596~5610	5611~5625	5626~5640	5641~5655	5656~5670	5671~5685	5686~5700	5701~5715	5716~5730	5731~5745	5746~5760	5761~5775	5776~5790	5791~5805	5806~5820	5821~5835	5836~5850	5851~5865	5866~5880	5881~5895	5896~5910	5911~5925	5926~5940	5941~5955	5956~5970	5971~5985	5986~6000	6001~6015	6016~6030	6031~6045	6046~6060	6061~6075	6076~6090	6091~6105	6106~6120	6121~6135	6136~6150	6151~6165	6166~6180	6181~6195	6196~6210	6211~6225	6226~6240	6241~6255	6256~6270	6271~6285	6286~6300	6301~6315	6316~6330	6331~6345	6346~6360	6361~6375	6376~6390	6391~6405	6406~6420	6421~6435	6436~6450	6451~6465	6466~6480	6481~6495	6496~6510	6511~6525	6526~6540	6541~6555	6556~6570	6571~6585	6586~6600	6601~6615	6616~6630	6631~6645	6646~6660	6661~6675	6676~6690	6691~6705	6706~6720	6721~6735	6736~6750	6751~6765	6766~6780	6781~6795	6796~6810	6811~6825	6826~6840	6841~6855	6856~6870	6871~6885	6886~6900	6901~6915	6916~6930	6931~6945	6946~6960	6961~6975	6976~6990	6991~7005	7006~7020	7021~7035	7036~7050	7051~7065	7066~7080	7081~7095	7096~7110	7111~7125	7126~7140	7141~7155	7156~7170	7171~7185	7186~7200	7201~7215	7216~7230	7231~7245	7246~7260	7261~7275	7276~7290	7291~7305	7306~7320	7321~7335	7336~7350	7351~7365	7366~7380	7381~7395	7396~7410	7411~7425	7426~7440	7441~7455	7456~7470	7471~7485	7486~7500	7501~7515	7516~7530	7531~7545	7546~7560	7561~7575	7576~7590	7591~7605	7606~7620	7621~7635	7636~7650	7651~7665	7666~7680	7681~7695	7696~7710	7711~7725	7726~7740	7741~7755	7756~7770	7771~7785	7786~7800	7801~7815	7816~7830	7831~7845	7846~7860	7861~7875	7876~7890	7891~7905	7906~7920	7921~7935	7936~7950	7951~7965	7966~7980	7981~7995	7996~8010	8011~8025	8026~8040	8041~8055	8056~8070	8071~8085	8086~8100	8101~8115	8116~8130	8131~8145	8146~8160	8161~8175	8176~8190	8191~8205	8206~8220	8221~8235	8236~8250	8251~8265	8266~8280	8281~8295	8296~8310	8311~8325	8326~8340	8341~8355	8356~8370	8371~8385	8386~8400	8401~8415	8416~8430	8431~8445	8446~8460	8461~8475	8476~8490	8491~8505	8506~8520	8521~8535	8536~8550	8551~8565	8566~8580	8581~8595	8596~8610	8611~8625	8626~8640	8641~8655	8656~8670	8671~8685	8686~8700	8701~8715	8716~8730	8731~8745	8746~8760	8761~8775	8776~8790	8791~8805	8806~8820	8821~8835	8836~8850	8851~8865	8866~8880	8881~8895	8896~8910	8911~8925	8926~8940	8941~8955	8956~8970	8971~8985	8986~9000	9001~9015	9016~9030	9031~9045	9046~9060	9061~9075	9076~9090	9091~9105	9106~9120	9121~9135	9136~9150	9151~9165	9166~9180	9181~9195	9196~9210	9211~9225	9226~9240	9241~9255	9256~9270	9271~9285	9286~9300	9301~9315	9316~9330	9331~9345	9346~9360	9361~9375	9376~9390	9391~9405	9406~9420	9421~9435	9436~9450	9451~9465	9466~9480	9481~9495	9496~9510	9511~9525	9526~9540	9541~9555	9556~9570	9571~9585	9586~9600	9601~9615	9616~9630	9631~9645	9646~9660	9661~9675	9676~9690	9691~9705	9706~9720	9721~9735	9736~9750	9751~9765	9766~9780	9781~9795	9796~9810	9811~9825	9826~9840	9841~9855	9856~9870	9871~9885	9886~9900	9901~9915	9916~9930	9931~9945	9946~9960	9961~9975	9976~9990	9991~10005	10006~10020	10021~10035	10036~10050	10051~10065	10066~10080	10081~10095	10096~10110	10111~10125	10126~10140	10141~10155	10156~10170	10171~10185	10186~10200	10201~10215	10216~10230	10231~10245	10246~10260	10261~10275	10276~10290	10291~10305	10306~10320	10321~10335	10336~10350	10351~10365	10366~10380	10381~10395	10396~10410	10411~10425	10426~10440	10441~10455	10456~10470	10471~10485	10486~10500	10501~10515	10516~10530	10531~10545	10546~10560	10561~10575	10576~10590	10591~10605	10606~10620	10621~10635	10636~10650	10651~10665	10666~10680	10681~10695	10696~10710	10711~10725	10726~10740	10741~10755	10756~10770	10771~10785	10786~10800	10801~10815	10816~10830	10831~10845	10846~10860	10861~10875	10876~10890	10891~10905	10906~10920	10921~10935	10936~10950	10951~10965	10966~10980	10981~10995	10996~11010	11011~11025	11026~11040	11041~11055	11056~11070	11071~11085	11086~11100	11101~11115	11116~11130	11131~11145	11146~11160	11161~11175	11176~11190	11191~11205	11206~11220	11221~11235	11236~11250	11251~11265	11266~11280	11281~11295	11296~11310	11311~11325	11326~11340	11341~11355	11356~11370	11371~11385	11386~11400	11401~11415	11416~11430	11431~11445	11446~11460	11461~11475	11476~11490	11491~11505	11506~11520	11521~11535	11536~11550	11551~11565	11566~11580	11581~11595	11596~11610	11611~11625	11626~11640	11641~11655	11656~11670	11671~11685	11686~11700	11701~11715	11716~11730	11731~11745	11746~11760	11761~11775	11776~11790	11791~11805	11806~11820	11821~11835	11836~11850	11851~11865	11866~11880	11881~11895	11896~11910	11911~11925	11926~11940	11941~11955	11956~11970	11971~11985	11986~12000	12001~12015	12016~12030	12031~12045	12046~12060	12061~12075	12076~12090	12091~12105	12106~12120	12121~12135	12136~12150	12151~12165	12166~12180	12181~12195	12196~12210	12211~12225	12226~12240	12241~12255	12256~12270	12271~12285	12286~12300	12301~12315	12316~12330	12331~12345	12346~12360	12361~12375	12376~12390	12391~12405	12406~12420	12421~12435	12436~12450	12451~12465	12466~12480	12481~12495	12496~12510	12511~12525	12526~12540	12541~12555	12556~12570	12571~12585	12586~12600	12601~12615	12616~12630	12631~12645	12646~12660	12661~12675	12676~12690	12691~12705	12706~12720	12721~12735	12736~12750	12751~12765	12766~12780	12781~12795	12796~12810	12811~12825	12826~12840	12841~12855	12856~12870	12871~12885	12886~12900	12901~12915	12916~12930	12931~12945	12946~12960
------	-----	-------	-------	-------	-------	-------	--------	---------	---------	---------	---------	---------	---------	---------	---------	---------	---------	---------	---------	---------	---------	---------	---------	---------	---------	---------	---------	---------	---------	---------	---------	---------	---------	---------	---------	---------	---------	---------	---------	---------	---------	---------	---------	---------	---------	---------	---------	---------	---------	---------	---------	---------	---------	---------	---------	---------	---------	---------	---------	---------	---------	---------	---------	---------	---------	---------	----------	-----------	-----------	-----------	-----------	-----------	-----------	-----------	-----------	-----------	-----------	-----------	-----------	-----------	-----------	-----------	-----------	-----------	-----------	-----------	-----------	-----------	-----------	-----------	-----------	-----------	-----------	-----------	-----------	-----------	-----------	-----------	-----------	-----------	-----------	-----------	-----------	-----------	-----------	-----------	-----------	-----------	-----------	-----------	-----------	-----------	-----------	-----------	-----------	-----------	-----------	-----------	-----------	-----------	-----------	-----------	-----------	-----------	-----------	-----------	-----------	-----------	-----------	-----------	-----------	-----------	-----------	-----------	-----------	-----------	-----------	-----------	-----------	-----------	-----------	-----------	-----------	-----------	-----------	-----------	-----------	-----------	-----------	-----------	-----------	-----------	-----------	-----------	-----------	-----------	-----------	-----------	-----------	-----------	-----------	-----------	-----------	-----------	-----------	-----------	-----------	-----------	-----------	-----------	-----------	-----------	-----------	-----------	-----------	-----------	-----------	-----------	-----------	-----------	-----------	-----------	-----------	-----------	-----------	-----------	-----------	-----------	-----------	-----------	-----------	-----------	-----------	-----------	-----------	-----------	-----------	-----------	-----------	-----------	-----------	-----------	-----------	-----------	-----------	-----------	-----------	-----------	-----------	-----------	-----------	-----------	-----------	-----------	-----------	-----------	-----------	-----------	-----------	-----------	-----------	-----------	-----------	-----------	-----------	-----------	-----------	-----------	-----------	-----------	-----------	-----------	-----------	-----------	-----------	-----------	-----------	-----------	-----------	-----------	-----------	-----------	-----------	-----------	-----------	-----------	-----------	-----------	-----------	-----------	-----------	-----------	-----------	-----------	-----------	-----------	-----------	-----------	-----------	-----------	-----------	-----------	-----------	-----------	-----------	-----------	-----------	-----------	-----------	-----------	-----------	-----------	-----------	-----------	-----------	-----------	-----------	-----------	-----------	-----------	-----------	-----------	-----------	-----------	-----------	-----------	-----------	-----------	-----------	-----------	-----------	-----------	-----------	-----------	-----------	-----------	-----------	-----------	-----------	-----------	-----------	-----------	-----------	-----------	-----------	-----------	-----------	-----------	-----------	-----------	-----------	-----------	-----------	-----------	-----------	-----------	-----------	-----------	-----------	-----------	-----------	-----------	-----------	-----------	-----------	-----------	-----------	-----------	-----------	-----------	-----------	-----------	-----------	-----------	-----------	-----------	-----------	-----------	-----------	-----------	-----------	-----------	-----------	-----------	-----------	-----------	-----------	-----------	-----------	-----------	-----------	-----------	-----------	-----------	-----------	-----------	-----------	-----------	-----------	-----------	-----------	-----------	-----------	-----------	-----------	-----------	-----------	-----------	-----------	-----------	-----------	-----------	-----------	-----------	-----------	-----------	-----------	-----------	-----------	-----------	-----------	-----------	-----------	-----------	-----------	-----------	-----------	-----------	-----------	-----------	-----------	-----------	-----------	-----------	-----------	-----------	-----------	-----------	-----------	-----------	-----------	-----------	-----------	-----------	-----------	-----------	-----------	-----------	-----------	-----------	-----------	-----------	-----------	-----------	-----------	-----------	-----------	-----------	-----------	-----------	-----------	-----------	-----------	-----------	-----------	-----------	-----------	-----------	-----------	-----------	-----------	-----------	-----------	-----------	-----------	-----------	-----------	-----------	-----------	-----------	-----------	-----------	-----------	-----------	-----------	-----------	-----------	-----------	-----------	-----------	-----------	-----------	-----------	-----------	-----------	-----------	-----------	-----------	-----------	-----------	-----------	-----------	-----------	-----------	-----------	-----------	-----------	-----------	-----------	-----------	-----------	-----------	-----------	-----------	-----------	-----------	-----------	-----------	-----------	-----------	-----------	-----------	-----------	-----------	-----------	-----------	-----------	-----------	-----------	-----------	-----------	-----------	-----------	-----------	-----------	-----------	-----------	-----------	-----------	-----------	-----------	-----------	-----------	-----------	-----------	-----------	-----------	-----------	-----------	-----------	-----------	-----------	-----------	-----------	-----------	-----------	-----------	-----------	-----------	-----------	-----------	-----------	-----------	-----------	-----------	-----------	-----------	-----------	-----------	-----------	-----------	-----------	-----------	-----------	-----------	-----------	-----------	-----------	-----------	-----------	-----------	-----------	-----------	-----------	-----------	-----------	-----------	-----------	-----------	-----------	-----------	-----------	-----------	-----------	-----------	-----------	-----------	-----------	-----------	-----------	-----------	-----------	-----------	-----------	-----------	-----------	-----------	-----------	-----------	-----------	-----------	-----------	-----------	-----------	-----------	-----------	-----------	-----------	-----------	-----------	-----------	-----------	-----------	-----------	-----------	-----------	-----------	-----------	-----------	-----------	-----------	-----------	-----------	-----------	-----------	-----------	-----------	-----------	-----------	-----------	-----------	-----------	-----------	-----------	-----------	-----------	-----------	-----------	-----------	-----------	-----------	-----------	-----------	-----------	-----------	-----------	-----------	-----------	-----------	-----------	-----------	-----------	-----------	-----------	-----------	-----------	-----------	-----------	-----------	-----------	-----------	-----------	-----------	-----------	-----------	-----------	-----------	-----------	-----------	-----------	-----------	-----------	-----------	-----------	-----------	-----------	-----------	-----------	-----------	-----------	-----------	-----------	-----------	-----------	-----------	-----------	-----------	-----------	-----------	-----------	-----------	-----------	-----------	-----------	-----------	-----------	------------	-------------	-------------	-------------	-------------	-------------	-------------	-------------	-------------	-------------	-------------	-------------	-------------	-------------	-------------	-------------	-------------	-------------	-------------	-------------	-------------	-------------	-------------	-------------	-------------	-------------	-------------	-------------	-------------	-------------	-------------	-------------	-------------	-------------	-------------	-------------	-------------	-------------	-------------	-------------	-------------	-------------	-------------	-------------	-------------	-------------	-------------	-------------	-------------	-------------	-------------	-------------	-------------	-------------	-------------	-------------	-------------	-------------	-------------	-------------	-------------	-------------	-------------	-------------	-------------	-------------	-------------	-------------	-------------	-------------	-------------	-------------	-------------	-------------	-------------	-------------	-------------	-------------	-------------	-------------	-------------	-------------	-------------	-------------	-------------	-------------	-------------	-------------	-------------	-------------	-------------	-------------	-------------	-------------	-------------	-------------	-------------	-------------	-------------	-------------	-------------	-------------	-------------	-------------	-------------	-------------	-------------	-------------	-------------	-------------	-------------	-------------	-------------	-------------	-------------	-------------	-------------	-------------	-------------	-------------	-------------	-------------	-------------	-------------	-------------	-------------	-------------	-------------	-------------	-------------	-------------	-------------	-------------	-------------	-------------	-------------	-------------	-------------	-------------	-------------	-------------	-------------	-------------	-------------	-------------	-------------	-------------	-------------	-------------	-------------	-------------	-------------	-------------	-------------	-------------	-------------	-------------	-------------	-------------	-------------	-------------	-------------	-------------	-------------	-------------	-------------	-------------	-------------	-------------	-------------	-------------	-------------	-------------	-------------	-------------	-------------	-------------	-------------	-------------	-------------	-------------	-------------	-------------	-------------	-------------	-------------	-------------	-------------	-------------	-------------	-------------	-------------	-------------	-------------	-------------	-------------	-------------	-------------



2:1 B



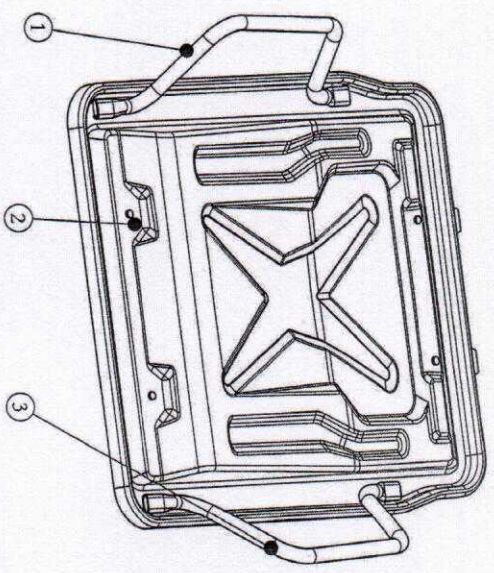
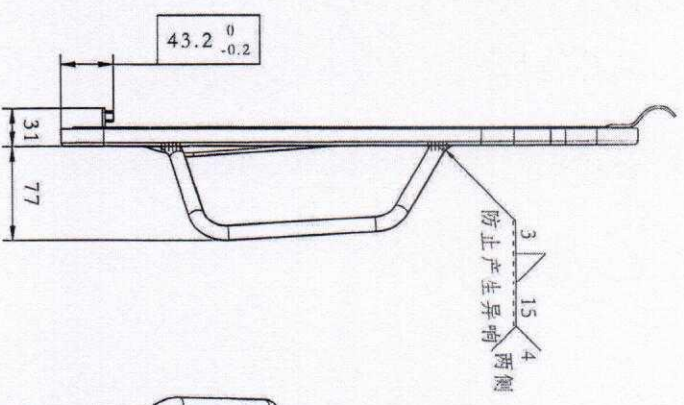
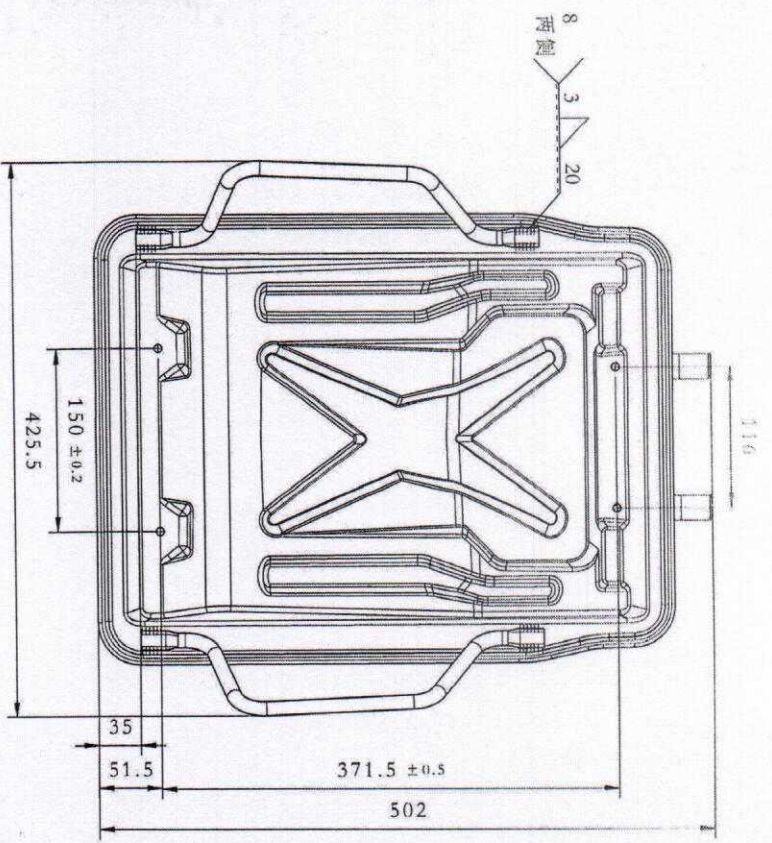
技术要求:
 1.本图尺寸公差依照中国标准执行;
 2.未注尺寸及公差按:
 4.有铸件的铸件按GB/T 14182-2014《汽车用铸钢件》中的规定;
 5.产品实际重量与理论重量差控制在5%以内;
 6.W/B为点焊,共4处,焊接符号只用于计算,不作为要求。

材料: DC01
 2021年材料基准 4.33元/kg
 2021年材料基准 5.74元/kg
 1.937 X (5.74 - 4.73) = 1.96元/kg
 2.793 X 3% = 0.84元/kg
 综合成本 1.12元

序号	代号	名称	数量	材料	规格	重量	备注
1	HS-6801102	合页铰链	1	65Mn	1	0.0194	
2	SOX3000-6801102	弹簧板	1	SPCC	1	0.0400	
3	SOX3000-6801101	底座	1	DC01	1	1.9370	
4	HS-6801104	合页铰链	1	65Mn	1	0.0194	

代号	名称	数量	材料	规格	重量	备注
A1	销	1	45	Φ12	0.0015	
A2	衬套	1	45	Φ12	0.0015	
A3	衬套	1	45	Φ12	0.0015	
A4	衬套	1	45	Φ12	0.0015	
B	合页铰链	1	65Mn	1	0.0194	
C	弹簧板	1	SPCC	1	0.0400	
D	底座	1	DC01	1	1.9370	
E	合页铰链	1	65Mn	1	0.0194	

比例	1:1
图号	M4-6801100
材料	Q235
重量	1.887
数量	1
备注	



重量	±0.05
长度	±0.10
直径	±0.03
角度	±0.5'
表面粗糙度	±0.40

技术要求:

- 1.未注尺寸公差依骨架组立品一般公差表执行;
- 2.未注尺寸见三维数模;
- 3.烧焊熔入深度0.3mm以上;
- 4.焊接要求: 焊接部位必须为实焊, 焊接长度均为有效长度, 实际焊接长度=有效焊接长度+工艺焊接长度;
- 5.图示为坐盆焊接总成, 零件号为: xxxxxxx.

序号	图号	名称	数量	材料	规格	重量	备注
3	M4-6801102	座垫泡沫右支撑框线	1	钢管Q235	φ12/φ1.2	0.14	
2	SQDZ 6802 300	陕汽座盆总成	1	ASSY		1.887	借用
1	M4-6801101	座垫泡沫左支撑框线	1	钢管Q235	φ12/φ1.2	0.14	

北京光华荣昌汽车零部件有限公司				材料:				名称: 座盆组件	
设计	处数	更改文件号	签字	日期	阶段	标记	重量	比例	图号
制图	1		赵学勇	2015.7.22	S	A	2.027	1:4	M4-6801100
校对			李利						
工艺审查			李利						

版本 A

T5外购件定点定价评审

序号	项目	QAD号	中文名称	零件描述	单位	图示	材料	表面处理	定点	单台使用量	年使用量	备注	天利得		旭翔纸业		备注
													未税报价	优惠价	未税报	优惠价	
1	T5	SHT0012890	常背背板	总成件	个		工业纸板	---	北京	1	5000	新开	2.87	2.87	3.80	3.80	
说明:													无		起订量要求2000		
开发周期:													10天		10天		
结算方式:													60天下线结算		预付30%，发货前支付70%		
价格评审结果: 选用天利得																	

序号	项目	QAD号	中文名称	零件描述	单位	图示	材料	表面处理	定点	单台使用量	年使用量	备注	南皮利隆			备注	
													未税报价	模具费	优惠价		
1	T5	SHT0012875	驾驶员滑轨总成	总成件	个		---	---	北京	1	5000	新开	42	5000	42元	5000	
说明:													在SHT0012496基础上涉及安装孔位置, 模具费按照5000件分摊每件分摊1元, 分摊后未税价格为43元。				
开发周期:													10天				
结算方式:													60天入库结算				
价格评审结果: 选用利隆																	

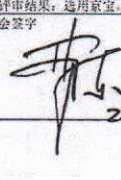
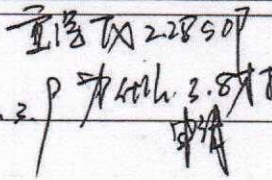
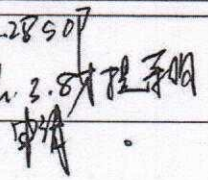
序号	项目	QAD号	中文名称	零件描述	单位	图示	材料	表面处理	定点	单台使用量	年使用量	备注	天津穆勒		新梦顶		备注
													未税报价	优惠价	未税报	优惠价	
2	T5	SHT0012518	坐垫3D网格	3D网格	个		---	---	北京	1	16500	新增	10.2	10.2	10.5	6.8	
说明:													同意2022年降价3%, 单价包含实验费2万件分摊0.51		同意3年降价3%		
开发周期:													20天		10天		
结算方式:													账期30天, 电汇支付		账期90天, 电汇支付		
价格评审结果: 选用新梦顶																	

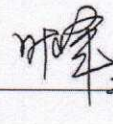
序号	项目	QAD号	中文名称	零件描述	单位	图示	材料	表面处理	定点	单台使用量	年使用量	备注	长生		备注	
													未税报价	优惠价		
1	T5	SHT0012234	副驾驶员坐垫总成	总成件	个		---	---	北京	1	16500	新开	23.62	22	20.52	材料价格未和5800/T
说明:													10天			
开发周期:													60天承兑入库结算			
结算方式:																
价格评审结果: 选用长生																

序号	项目	QAD号	中文名称	零件描述	单位	图示	材料	表面处理	定点	单台使用量	年使用量	备注	福兴塑料				备注
													未税报价	优惠价	未税报	优惠价	
1	T5	SHT0012428	驾驶员安全带总成	总成件	个		---	---	北京	1	5000	新开	28.32	28.32	29.38	29.38	
2	T5	SHT0012429	驾驶员座椅扣总成	总成件	个		---	---	北京	1	5000	新开	14.68	14.68	15.17	15.17	
3	T5	SHT0012430	副驾驶员安全带总成	总成件	个		---	---	北京	1	5000	新开	28.32	28.32	29.38	29.38	
4	T5	SHT0012431	副驾驶员座椅扣总成	总成件	个		---	---	北京	1	5000	新开	13.68	13.68	14.17	14.17	
说明:													方案一起订量1000, 含运费; 方案二起订量100, 含运费				
开发周期:													20天				
结算方式:													60天下线结算				
价格评审结果: 选用福兴塑料																	

2.0平台密封圈定点定价

序号	项目	QAD号	材料	单位	适用量	京宝		原零件号	单价	备注
						单价	模具费			
1	2.0平台	BPC0010174	NE6501 (混酒精)	个	48万	0.124	3540	BPC0010136	0.156	台湾
2	2.0平台	BPC0010175	NE6501 (混酒精)	个	48万	0.168	5310	BPC0010056	0.062	国产
说明:										
1. 此物料原材料为进口树脂原料, 经过特殊调配, 配合研发提供100份样品验证, 可以提高我司气阀的合格率;										
2. 京宝工贸为台湾千越在国内的厂家, 以上报价商务谈判最低, 建议选用;										
3. 以上报价为含税价, 模具费按照10万件分摊到单个产品;										
4. 以上所有价格为未税价格, 产品单价不包含模具分摊;										
开发周期: 20天										
结算方式: 自价格签订之日起, 6月内为30天账期, 逾期付款, 后顺延为60天账期										
价格评审结果: 选用京宝										
委员会签字										

 张晓华 2021.3.9
 张晓华 2021.3.9
 张晓华 2021.3.9

 张晓华 2021.3.9

 张晓华 3.9

零部件采购价格协议 (1913005)

甲方：(西安光华荣昌汽车部件有限公司)

乙方：(黄骅市长生汽车灯镜有限公司)

甲乙双方在保持互惠互利的基础上，为保持长久的合作关系，双方携手共同占领大市场，特签订价格协议如下：

单位：元 (RMB)

一、乙方供货价格 (以未税价格为准)

序号	QAD编码	零部件名称 (QAD)	图号或规格	单位	不含税采购价格		备注
					2019年	2020年	
1	SHT0000269	SQDZ 副司机底座总成(带防尘罩底座)		EA	21.69	21.69	
2	SHT0000418	SQDZ副司机底座总成 (不带防尘罩)		EA	19.86	19.86	
3	SHT0000428	SQDZ座盘组件		EA	14.87	14.87	
4	SHT0000228	M3000副驾驶底座支架总成	SQM3000-6901100	EA	53.47	53.47	
5	SHT0000366	M3000驾驶底座支架总成	SQM3000-6807100	EA	20.77	20.77	
6	SHT0000146	驾驶员底座支架总成	SQXM3000-6807100	EA	16.72	16.72	
7	SHT0000419	H3000座盆		EA	18.97	18.97	
8	SHT0000155	H3000副司机座骨架		EA	53.47	53.47	
9	SHT0000232	L3000底支架 (供西安)	32415540020000	EA	31.33	31.33	
10	SHT0000089	M4座盆 (供西安)	M4-6801100	EA	18.97	18.97	
11	SHT0000292	陕汽副司机座椅底座骨架 (西安) 新	SDQZ6901100	EA	47.41	47.41	
12	SHT0000429	L3000高靠背中间座骨架	SQL3000-6931000	EA	74.74	74.74	
13	SHT0000304	SQF3000座支架	SQF3000-6807000	EA	38.36	38.36	
14	SHT0000202	M3000通风座盆	SQH3000-6801010	EA	30.44	30.44	
15	SHT0000251	M3000简易正司机支架	SQXM3000-6801400	EA	65.13	65.13	
16	SHT0001651	X3000分体正司机座盆	SQX3000-6801100	EA	27.43	27.43	
17	SHT0001667	X3000坐盆总成	SQX3000-6901100	EA	26.11	26.11	

本协议一式两份，甲乙双方各执一份，自签订之日起生效。如有变更，须经双方书面同意。

物料价格审批表

供应商：黄骅市长生汽车灯镜有限公司


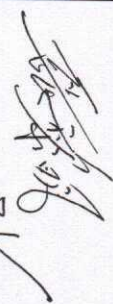
档案编号：
增值税率：13%

序号	QAD代码	产品名称	规格型号	计量单位	重量 (选填项)		原采购价	未税	供应商报价	未税	审批价格	未税	备注
					毛重g	净重g							
1	SHT0001651	X3000分体司机座盆	SQX3000-6801101	件					27.980		27.930		
2													
3													
4													
5													

核算说明：

3月24日接到北京设变申请，济南重汽T5座盆借用西安产品，原为长生为西安供货，在此基础上设变，增加3个孔，模具费3500元，分摊至1万件产品，每件分摊0.35元，每件工序费增加0.2元，合计增加0.55元/件

吴磊 2021.3.30

集团 (副) 总裁 	财务部 孙松 2021.3.31	采购管理部  2021.3.31	技术工程部 曹明宇 2021.3.31
--	------------------------	---	---------------------------



工程变更申请书 (ECR)

变更申请时间	2021/3/24	车型代号	重汽TX	变更申请输入文件		
客户名称	重汽	提出人	<input type="checkbox"/> 客户 <input checked="" type="checkbox"/> 公司 <input type="checkbox"/> 供应商	ECR编号	ECR0006243	
总成名称				总成件号		
零/部件名称	坐盆			零/部件件号:	SQX3000-6801101	
项目阶段	<input type="checkbox"/> 模具开发阶段 <input type="checkbox"/> PV阶段 <input type="checkbox"/> P阶段 <input type="checkbox"/> 阶段 <input checked="" type="checkbox"/> 量产阶段			变更零件类型	<input type="checkbox"/> 自制件 <input checked="" type="checkbox"/> 采购件 <input type="checkbox"/> 外协件	
更改类型	<input checked="" type="checkbox"/> 设计 <input type="checkbox"/> 工艺 <input type="checkbox"/> 模具 <input type="checkbox"/> 夹具 <input type="checkbox"/> 检具 <input type="checkbox"/> 试验\检测方法 <input type="checkbox"/> 原材料 <input type="checkbox"/> 重要二次配套 <input type="checkbox"/> 其他:					
更改原因	<input checked="" type="checkbox"/> 改进措施 <input type="checkbox"/> 预防措施 <input type="checkbox"/> NA/VE <input type="checkbox"/> 客户要求 <input type="checkbox"/> 其它			是否需提交客户批准	<input type="checkbox"/> 是 <input checked="" type="checkbox"/> 否 <input type="checkbox"/> N/A	
更改等级	<input type="checkbox"/> 级别1		<input type="checkbox"/> 级别2		<input checked="" type="checkbox"/> 级别3	<input type="checkbox"/> 级别4
	较大的更改: 该更改将影响产品的外形、安装或功能		重要的过程更改: 对客户而言该更改有明显的 外观变化		对产品成本、库存、质量成本等影响的更改,对客户无直接影响 1. 文件, 试验, 工作流程等附带的更改 2. 内部流程或工艺更改 该更改对客户、产品成本或库存无影响	
变更申请内容	变更申请前: 坐盆-SQX3000-6801101 版本C 1、无通风孔 2、数据图纸与实物状态相比, 有四个孔位置不正确			变更申请后: 坐盆-SQX3000-6801101 版本D 1、增加三个通风孔, 直径为30mm (箭头所示) 2、根据实物修正四个孔位, 无需修改产品		
是否影响其它项目? (下列填写项目名称)					<input checked="" type="checkbox"/> 是	<input type="checkbox"/> 否
2.0平台全系						
验证\试验方式	<input type="checkbox"/> 样件验证 <input type="checkbox"/> 小批试装 <input type="checkbox"/> 道路试 <input type="checkbox"/> 内部试验 <input type="checkbox"/> 委外试验 <input type="checkbox"/> 客户试验/验证/装车 <input type="checkbox"/> 其他 ()				是否影响制造过程	<input checked="" type="checkbox"/> 是 <input type="checkbox"/> 否
是否影响物流		<input type="checkbox"/> 是 <input checked="" type="checkbox"/> 否		批准后进行更改所需时间		个工作日
变更实现方案	产品单件成本增加测算			测算部门:	产品开发部	测算人:
	护面变化成本增加测算	/		测算部门:	造型部	测算人:
	焊胎、工装、包装运输等更改费用	15000		测算部门:	工艺部	测算人: 姜伟代
	模具更改费用	/		测算部门:	模具科	测算人:
	检具更改费用	/		测算部门:	前期质量部	测算人: 侯建伟
	其他费用	/		测算部门:	产品开发部	测算人:
	总成单台成本			测算部门:		测算人:
直接更改费用			测算部门:		测算人:	
编制:		审核: (审核 ECR 内容汇总费用并确定审批人员)		批准:		
项目审核 (审核费用及周期):				副总经理/技术总监批准		
注1. 工程变更申请及评审表的批准仅是同意启动变更的相关工作 (如验证、试验)。《工程变更通知书》才是官方的变更批准文件。						
备注: 1. 变更申请, 需要单独上传变更前对比图片及原因验证报告; (文件命名为XXX项目变更前, XXX项目变更后) 2. ECR申请批准后, 完善对策验证报告上传; 流程流转至项目经理处, 发起ECN。						

零部件采购价格协议 (1913005)

协议编号: HBZYXY-2021-056-01

甲方: 河北光华荣昌汽车部件有限公司

乙方: 黄骅市长生汽车灯镜有限公司

甲乙双方在保持互惠互利的基础上, 为保持长久的合作关系, 双方携手共同占领大市场,

一、乙方供货价格 (以未税价格为准)

单位: 元 (RMB)

序号	QAD编码	零部件名称 (QAD)	图号或规格	单位	未税采购价格		备注
					2020年	2021年	
1	SHT0012234	副驾驶员左盆总成		件		22.0000	T5项目
2	SHT0000089	M4座盆		件		18.9700	T5项目
3	SHT0001651	X3000分体司机座盆		件		27.4300	T5项目
4							
5							
6							
7							
8							
9							
10							
11							
12							
13							
14							
15							
16							
17							
18							
19							
20							
21							
22							
23							

二、发票开具: 乙方必须开具国家规定税率的增值税专用发票, 税率13%专票, 开具发票时必须注明QAD编码且与入库/使用量中的QAD编码保持一致。

三、价格执行期从 2021 年 1 月 1 日起至 2021 年 12 月 31 日 (遇市场价格变动经双方协商同意后可调整)。

四、此协议一式二份, 经双方代表签字后即生效, 同时具有法律效力。复印件、传真件具备同等法律效力。双方合作中出现质量、技术、物流等问题按相应合同 (协议) 办理。

五、供应商接到此通知后两日内确认回传, 否则视为默认。

甲方 (签字盖章):

乙方 (签字盖章):

签订日期:

签订日期:

合同审批单

部门：	采购部	时间：	2021.3.20		
承办人：		联系人：	吴英各	手机：	18610116052
合同内容 概述	项目令号：		合同编号：HBZYXY-2021-056-01		
	合同描述：价格协议、零部件采购合同、供应商交付协议		签约单位：黄骅市长生汽车灯镜有限公司		
	<p>2021年价格协议：2项新定价格；</p> <p>2021年采购合同：结算方式：发票挂账60天，承兑方式付款。</p>				
部门意见	吴英各 2021.3.24				
法务部意见					
事业部运营总监					
采购总监	张黎明 2021/23/3				
财务部	王清霞 2021.3.23 王金 24-2021				
批准领导意见					
总经理	