

产 品 报 价 单



客户名称: _____ 编号: _____

报价单位: 北京凯泽永鑫机械制造有限公司 报价日期: 2021年11月18日

联系人: 付工 电话: 15011382238/13810641800 邮箱: fuxianyang.2009@163.com 交货时间: 日内发货; (合同签订及图纸确认后)

产 品 报 价 单

序号	产品名称	图号	单位	数量	单价	合计	备注/描述	
1	升降器连接螺栓	SHT0014009	件	20	40	800		
	运费/包装/		批		¥0.0	0.0		
合计(RMB)						捌佰元整	800.0	以上报价为未税价格

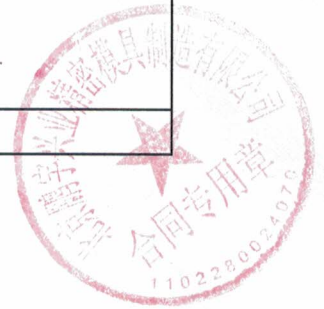


北京鹏宇兴业精密模具制造有限公司

工 装 报 价 单

编 号:

客户名称	光华荣昌				报价厂商	北京鹏宇兴业精密模具制造有限公司			
联系人	周健				联系人	谢鹏军			
地 址					地 址	北京市密云区经济开发区恒通路3号			
电 话		传 真			电 话		传 真:		
E-mail					E-mail				
项 次	类 别	工装名称	附件类别	标准厂家	产品尺寸	数量	单 价	总 价	备 注
		升降器连接螺栓		鹏宇兴业		20	50	1000	
1									
总 计						4		¥1,000	
备注: 以上报价含13%税, 含运费			TOTAL (人民币大写): 壹仟圆整						
请款文件	<input type="checkbox"/> 发票 <input checked="" type="checkbox"/> 送货单 <input checked="" type="checkbox"/> 报价单 <input checked="" type="checkbox"/> 订购单 <input checked="" type="checkbox"/> 其它附件								
制作依据	<input type="checkbox"/> 样品 <input checked="" type="checkbox"/> 成品图 <input checked="" type="checkbox"/> 数 据 <input checked="" type="checkbox"/> 规范书 <input checked="" type="checkbox"/> 其它附件								
交货日期	收到预付款及设计方案确认后预计制作时间为: 10天								
交货地点	贵司工厂								
付款方式	首期: 订立合同一周内预付总金额的 50%								
	二期: 检具制作完毕并通过三次元检测, 出具合格报告后, 客户应支付总金额的 50%								
报价有效日期: 自报价之日起一个月, 报价若蒙确认, 请于三日内签名回传, 谢谢!									
客户签名盖章:					厂商签名盖章:				
日期: 年 月 日					日 期: 2021 年11月18日				



采购合同书

合同编号: GHRCHT20210423

甲方: 北京光华荣昌汽车部件有限公司乙方: 北京凯泽永鑫机械制造有限公司

甲、乙双方本着平等、自愿、互利的原则, 依据《中华人民共和国合同法》等相关法律、法规的规定, 经过友好协商, 达成以下协议, 以资双方共同信守。

第一条 产品的名称、规格等

货币单位: 人民币 (元)

序号	产品名称	单位	数量	产品单价	产品总价
1	升降器连接螺栓	个	20	40	800
合同总价: 800 元 (含税 13%)					

第二条 质量标准: 产品符合行业标准或者国家标准, 并符合甲方要求同时满足合同目的。

第三条 付款方式: 甲乙双方协商一致采用下列第 (1) 种付款方式。

1、合同签订后, 甲方收到乙方产品并验收合格后, 乙方向甲方提供全额合格发票, 甲方在 30 天内支付给乙方 电汇。

2、合同签订后, 甲方预付总价款的 30%。甲方收到乙方产品并验收合格后, 乙方向甲方提供全额合格发票。剩余价款甲方在一个月内支付给乙方。

第四条 包装与运费: 乙方提供符合产品特点及运输的包装。并承担运费。

第五条 交货期及验收:

1、交货时间及地点: 2021 年 11 月 25 日前交付至北京光华荣昌汽车部件有限公司 (北京市昌平区流村镇经济开发区),

2、甲方收货后 7 日内进行验收, 如有不合格产品, 甲方及时向乙方反馈。

第六条 违约责任:

1、乙方逾期交货的, 每逾期一日, 应向甲方承担总价款千分之一的违约金。

2、产品不符合约定的, 乙方应承担给甲方造成的全部损失。

第七条 免责事宜: 因不可抗力不能履行合同时, 应当及时通知对方, 并在合理期限内提供有关机构出具的证明, 可以协商全部或部分免除该方当事人的责任。

第八条 争议解决: 凡是因本合同所发生的争执, 双方应协商解决, 如协商不能



解决时, 可将该争议提交甲方住所地人民法院解决。

第九条 执行期间, 合同因故不能履行或需要修改, 必须经双方同意并确认后, 签订补充协议。

第十条 本合同一式两份, 甲乙双方各执一份, 具有同等法律效力。

甲方(盖章): 北京光华荣昌汽车部件有限公司

电 话: 15175340733

法定代表人:

委托代理人:

日 期: 2021年11月18日

乙方(盖章): 北京凯泽永鑫机械制造有限公司

地 址:

电 话:

开 户 行:

开户行账号:

法定代表人:

委托代理人:

日 期: 2021年11月18日



本合同签订地点: 北京市昌平区



工 作 函

北京光华荣昌采购管理[2021]HS-20210423 号

地址(Add): 北京市昌平区流村镇工业园区

邮编(Zip): 102204

电话(Tel): 010-89774863

传真(Fax): 010-89774860

网址H- ttp://www.bjghrc.com

紧急 回函 请审阅 请批注 请答复 报告 通知

X5000 座椅项目样件采购

领导:


您好!

接到技术部门需求,用座椅项目(ZY2107),现紧急采购样件,具体信息如下(单位 元):

产品名称	编号	数量 (件)	北京凯泽		鹏宇兴业	
			单价	总价	单价	总价
升降器连接螺栓	SHT0014009	20	40	800	50.	1000
合计		20		800		1000

- 1、经价格对比,选用北京凯泽公司为本次合作供方(距离我公司 500 米);
- 2、上述产品加工周期 5 天;
- 3、付款方式:产品交付合格后(同时提供发票),30 天内支付货款;
- 4、上述产品价格含税(13%)含运费(发至西安工厂)。


拟文: 周建

审核: 

日期: 2021.11.18

领导, 请批示:


张雪峰 11/18


2021.11.18



GOLD RARE

工作联系函

(内部)

编号: JTHR2021. 11. 15

申请

通知

通报

报告

主题: 升降器连接螺栓具采购申请

前期采购部:

为解决 X5000 副驾装车困难问题, 将升降连接螺栓的状态进行更改, 需要制作一批样品。

序号	零件号	零件名称	采购单位	采购数量
1	SHT0014009	升降器连接螺栓	EA	20

项目名称: X5000

项目代码: ZY2107

发货地址: 陕西省西安市高陵区西安庆油石化科技装备有限公司

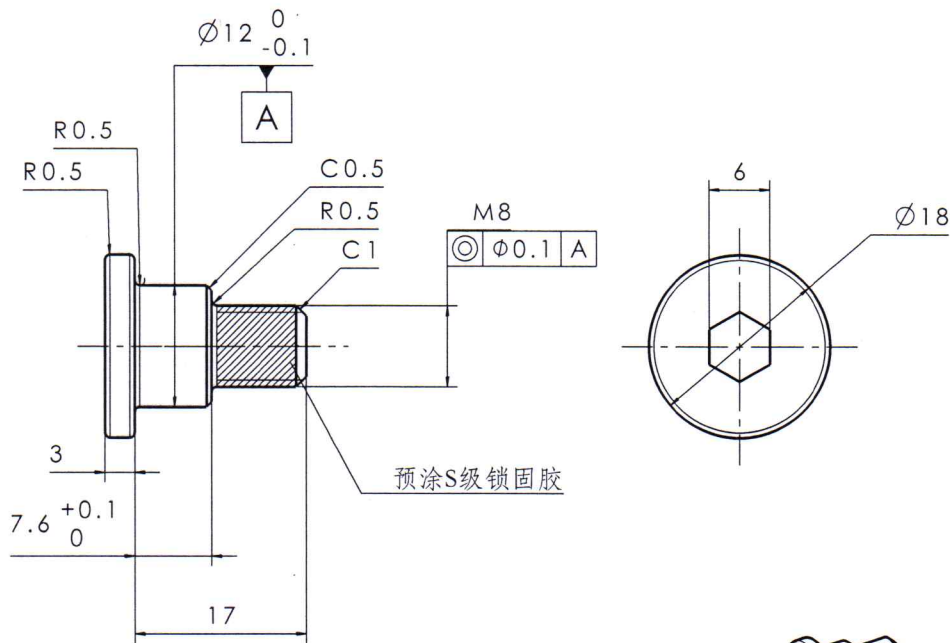
收件 人: 权志维

电 话: 19929031386

采购完成日期: 2021. 11. 25

拟文: <i>冯敬东</i>	审核:	日期:	发起部门: 座椅开发部
发起部门意见:	<i>周毅</i>		批准日期:
接收部门意见:	<i>权志维</i>		接收日期: <i>11.15</i>
接收部门意见:	<i>张殿峰</i>	<i>11.15</i>	批准日期:
总经理的意见:			

6007100.LHS



技术要求:

- 1.未注尺寸公差依图中公差表执行,未注尺寸见三维数模;
- 2.零件表面处理前应光滑,不得有毛边、开裂、划伤、欠冲、卷冲、垫伤等缺陷;
- 【2】3.表面处理要求:表面镀锌。盐雾试验依照ISO 9227 NSS标准执行,要求76h无白锈,144h无红锈;
- 【2】4.机械性能8.8级;
- 5.螺纹精度:6g;
- 【1】6.有毒有害物质应满足GB/T 30512-2014《汽车禁用物质要求》中的规定;
- 7.预涂锁固胶颜色为:绿松色。干燥后胶膜厚度为螺纹齿高的1/3~2/3;
- 8.产品实际重量与理论重量差控制在5%以内。

3D版本	分区	更改文件号	2D版本	更改描述	更改	日期	审核	日期	批准	日期
------	----	-------	------	------	----	----	----	----	----	----

<p>第一角投影视图</p>	一般公差		<p>北京光华荣昌汽车部件有限公司</p>						
	线性	GB/T 1804-m	材料	40Cr					
	角度	GB/T 1804-m	名称	升降器连接螺栓					
	形位	GB/T 1184-K	特殊特性符号: 【1】安全特性; 【2】关键特性	阶段标记					
设计	冯敬乾	标准化		重量(Kg)	0.0153	比例	2:1	件号(图号)	SHT0014009
审核		批准		共 1 张	第 1 张				

项目代码: 1.0升级