

采购合同书

合同编号: GHRCHT20210393

甲方: 安路普(北京)汽车技术有限公司乙方: 北京凯泽永鑫机械制造有限公司

甲、乙双方本着平等、自愿、互利的原则,依据《中华人民共和国合同法》等相关法律、法规的规定,经过友好协商,达成以下协议,以资双方共同信守。

第一条 产品的名称、规格等

货币单位: 人民币(元)

序号	产品名称	单位	数量	产品单价	产品总价
1	定位块 1	个	1	300.00	300.00
2	定位块 2	个	1	300.00	300.00
3	定位块 3	个	1	300.00	300.00
4	定位块 4	个	1	300.00	300.00
合同总价: 1200.00 元 (含税 13%)					

第二条 质量标准: 产品符合行业标准或者国家标准,并符合甲方要求同时满足合同目的。

第三条 付款方式: 甲乙双方协商一致采用下列第(1)种付款方式。

1、合同签订后,甲方收到乙方产品并验收合格后,乙方向甲方提供全额合格发票,甲方在30天内支付给乙方电汇。

2、合同签订后,甲方预付总价款的30%。甲方收到乙方产品并验收合格后,乙方向甲方提供全额合格发票。剩余价款甲方在一个月内支付给乙方。

第四条 包装与运费: 乙方提供符合产品特点及运输的包装。并承担运费。

第五条 交货期及验收:

1、交货时间及地点: 2021年11月10日前交付至北京光华荣昌汽车部件有限公司(北京市昌平区流村镇经济开发区),

2、甲方收货后7日内进行验收,如有不合格产品,甲方及时向乙方反馈。

第六条 违约责任:

1、乙方逾期交货的,每逾期一日,应向甲方承担总价款千分之一的违约金。

2、产品不符合约定的,乙方应承担给甲方造成的全部损失。



第七条 免责事宜: 因不可抗力不能履行合同时, 应当及时通知对方, 并在合理期限内提供有关机构出具的证明, 可以协商全部或部分免除该方当事人的责任。

第八条 争议解决: 凡是因本合同所发生的争执, 双方应协商解决, 如协商不能解决时, 可将该争议提交甲方住所地人民法院解决。

第九条 执行期间, 合同因故不能履行或需要修改, 必须经双方同意并确认后, 签订补充协议。

第十条 本合同一式两份, 甲乙双方各执一份, 具有同等法律效力。

甲方(盖章): 安路普(北京)汽车技术有限公司

电 话: 15175340733

法定代表人:

委托代理人:

日 期: 2021年11月5日

乙方(盖章): 北京凯泽永鑫机械制造有限公司

地 址:

电 话:

开 户 行:

开户行账号:

法定代表人:

委托代理人:

日 期: 2021年11月5日

本合同签订地点: 北京市昌平区



工 作 函

北京光华荣昌采购管理[2021]HS-20210393 号

地址(Add): 北京市昌平区流村镇工业园区

邮编(Zip): 102204

电话(Tel): 010-89774863

传真(Fax): 010-89774860

网址 H- <http://www.bjghrc.com>

紧急 回函 请审阅 请批注 请答复 报告 通知

轻卡减震项目样件采购

领导:

您好!

接到技术部门需求,用于轻卡减震项目(ZY2005/2165),现紧急采购样件,具体信息如下(单位 元):

产品名称	编号	数量 (件)	北京凯泽		鹏宇兴业	
			单价	总价	单价	总价
定位块 1	GR-YQQK-J-01-01	1	300	300	350	350
定位块 2	GR-YQQK-J-01-02	1	300	300	320	320
定位块 3	GR-YQQK-J-01-03	1	300	300	400	400
定位块 4	GR-YQQK-J-01-04	1	300	300	450	450
合计		4		1200		1520

- 1、经价格对比,选用北京凯泽公司为本次合作供方(距离我公司 500 米);
- 2、上述产品加工周期 5 天;
- 3、付款方式:产品交付合格后(同时提供发票),30 天内支付货款;
- 4、上述产品价格含税(13%)含运费。

拟文: 周建

审核:

日期:

领导,请批示:

张峰 2021.11.5

叶峰
2021.11.4



1100213130

北京增值税专用发票

No 07453429 1100213130
07453429

机器编号:
499907373231

开票日期: 2021年11月22日

税总货劳函 [2021] 150号北京印钞有限公司

购买方	名称: 安路普(北京)汽车技术有限公司				密 码 区	031678407+5176+0391>>><0958> -1*348>390/58*2122499/24210* 99>>>8*4+8-/7472<794<41/97<1 7-5585>1+/011-+/038>2803-*6<		
	纳税人识别号: 911101085751656748							
地址、电话: 北京市海淀区中关村南大街5号683号楼理工科技大厦1321室 010-68949187		开户行及账号: 华夏银行北京北沙滩支行10252000000596791						
货物或应税劳务、服务名称		规格型号	单位	数量	单价	金额	税率	税额
*金属制品*定位块1			个	1	265.486725663	265.49	13%	34.51
*金属制品*定位块2			个	1	265.486725663	265.49	13%	34.51
*金属制品*定位块3			个	1	265.486725663	265.49	13%	34.51
*金属制品*定位块4			个	1	265.486725663	265.49	13%	34.51
合 计						¥1061.96		¥138.04
价税合计(大写)		⊗壹仟贰佰圆整			(小写) ¥1200.00			
销售方	名称: 北京凯泽永鑫机械制造有限公司				备 注			
	纳税人识别号: 91110114071655231D							
地址、电话: 北京市昌平区流村镇上店村北50米01060604150		开户行及账号: 农行阳坊支行11081601040005289						

收款人: 王楠

复核: 傅先养

开票人: 王楠



第二联: 抵扣联 购买方扣税凭证

安路普（北京）汽车技术有限公司材料入库单
Beijing Guanghua Rongchang Auto Parts Co., Ltd.

供应商:北京凯泽永鑫机械制造有限公司						项目代码	ZY2005	编号	BJ202111036
序号	QAD 代码	规格型号 (图号)	零部件名称	单位	数量	单价 (未税)	金额	交货期	备注
1	/	/	定位块1	件	1	/	/	2021.11.19	20210393
2	/	/	定位块2	件	1	/	/	2021.11.19	20210393
3	/	/	定位块3	件	1	/	/	2021.11.19	20210393
4	/	/	定位块4	件	1	/	/	2021.11.19	20210393
		合计							

采 购:	质量/技术确认: <i>付静</i> 2021.11.22 ✓	退货描述及备注:
收货地址: 北京昌平区流村镇光华荣昌	合格 <input type="checkbox"/>	
联系人:	退货 <input type="checkbox"/>	
电 话:	库房确认: <i>刘海英</i> 2021.11.22	

①白联存根 ②粉联采购 ⑤黄联财务

北京凯泽永鑫机械制造有限公司

成品送货单

客户名称：北京光华荣昌汽车部件有限公司			单据编号：20211116-2		
收货人姓名：			合同编号：		
联系电话：			送货日期：2021.11.16		
序号	产品名称	图号	单位	总数量	备注
1	定位块1	GR-YQQK-J-01-01	件	1	
2	定位块2	GR-YQQK-J-01-02	件	1	
3	定位块3	GR-YQQK-J-01-03	件	1	
4	定位块4	GR-YQQK-J-01-04	件	1	
5	H6靠背调节手柄安装轴	SHT0010299	件	5	

说明：送货单共三联，第一联销售留存，第二联购货单位留存，第三联财务留存

此送货单中全部产品在货款付清之前，其所有权归属送货单位

制单人：高丽露

送货人：陈超

收货人：周也

202/0393



工作联系函

编号:

申请

通知

通报

报告

主题: 一汽轻卡试验工装加工申请

前期采购部:

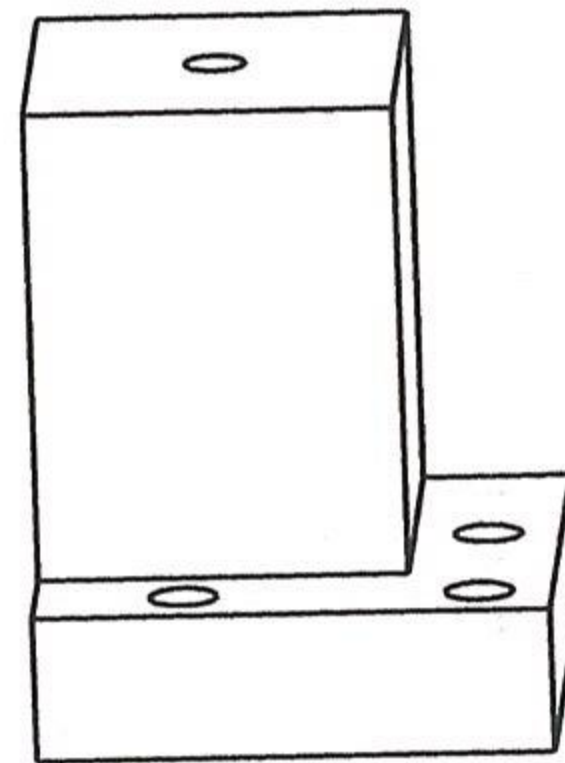
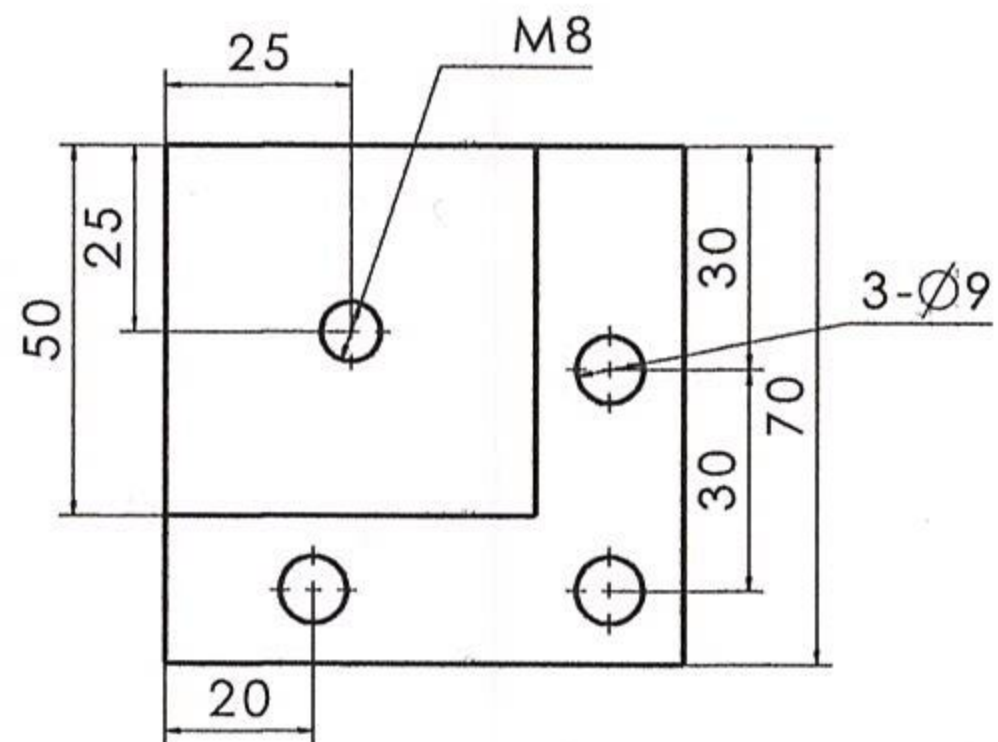
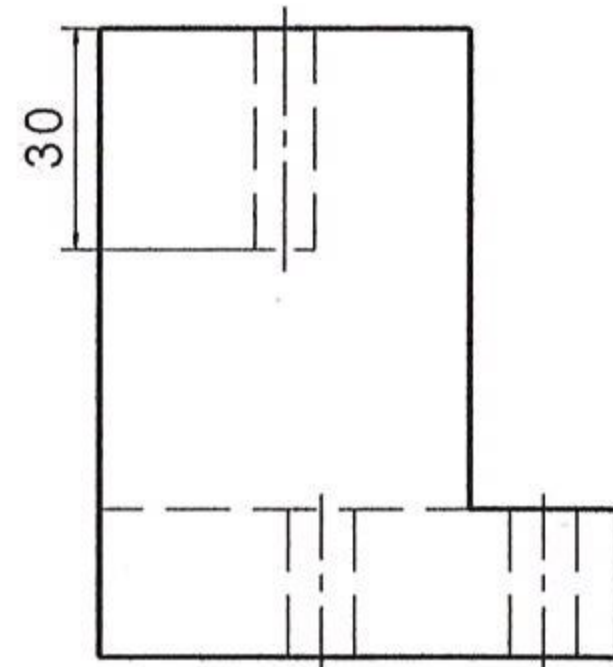
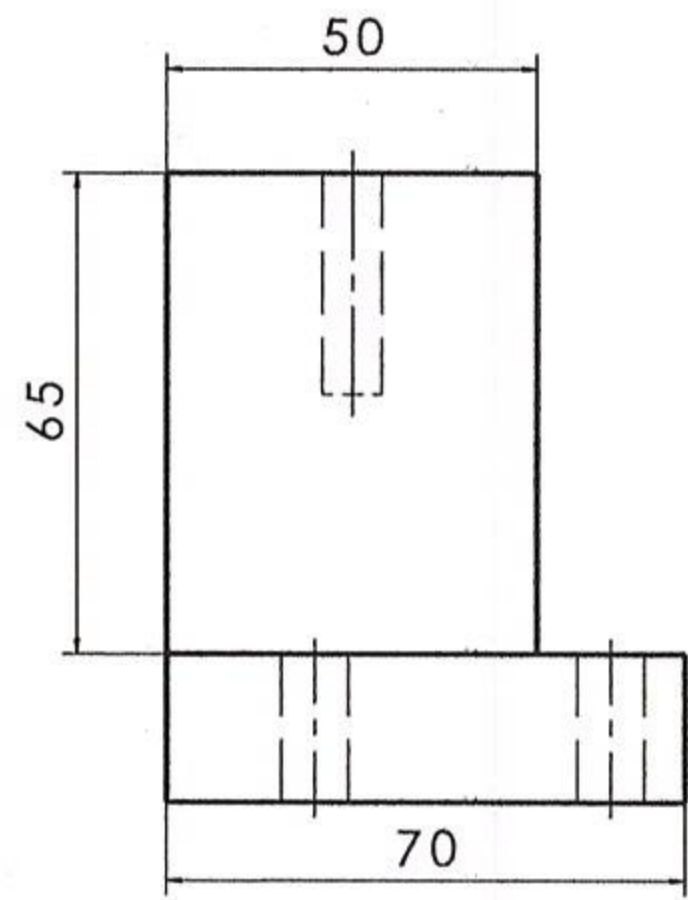
根据一汽轻卡项目实验安排, 需制作座椅总成实验工装一台, 我部已设计完成, 需外协 4 个零件, 要求见图纸, 请采购部安排制作, 要求完成日期为 2021-11-10 前.

序号	件号	件名	规格	采购数量
1	GR-YQQK-J-01-01	定位块 1		1
2	GR-YQQK-J-01-02	定位块 2		1
3	GR-YQQK-J-01-03	定位块 3		1
4	GR-YQQK-J-01-04	定位块 4		1

请领导批准。

项目编码: ZY2005

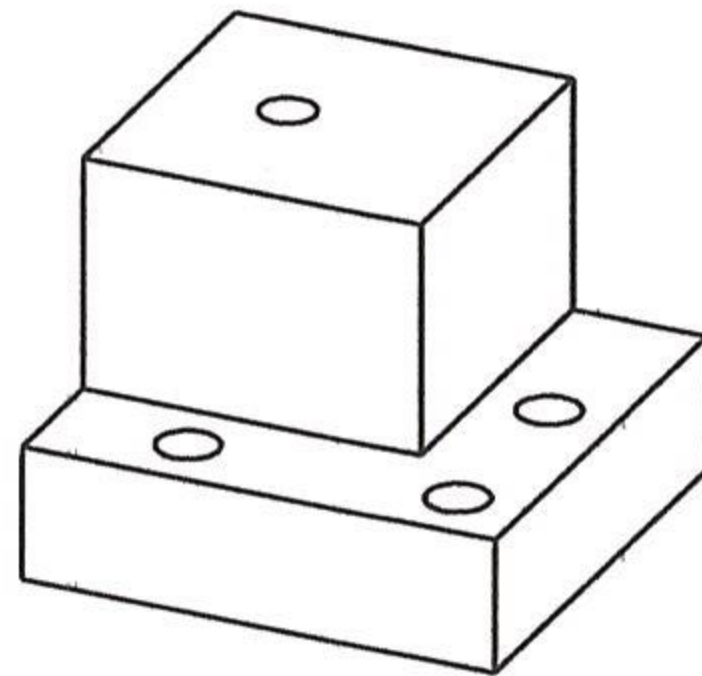
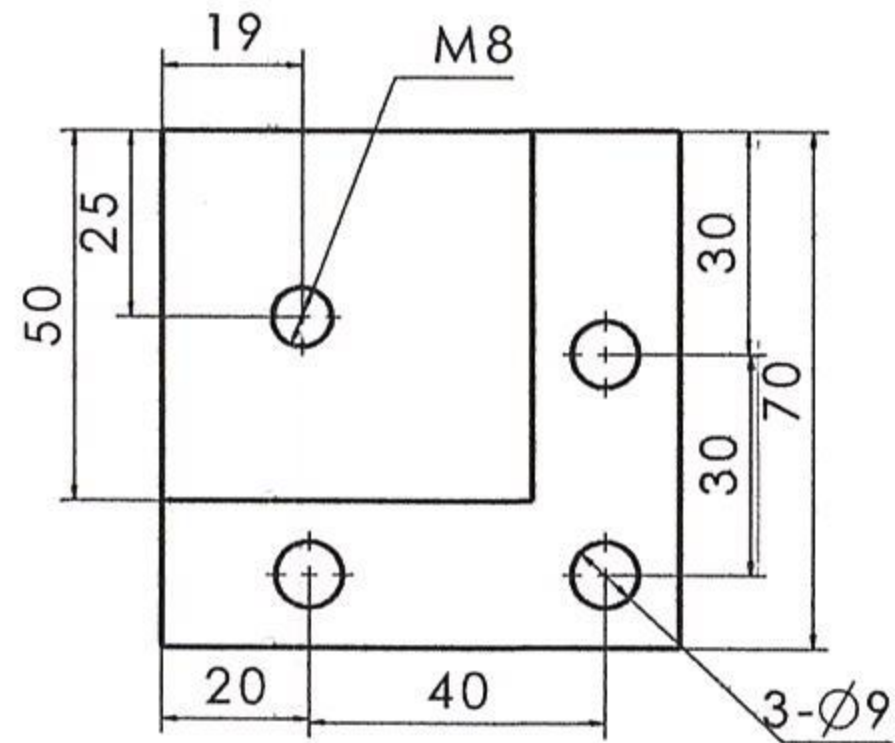
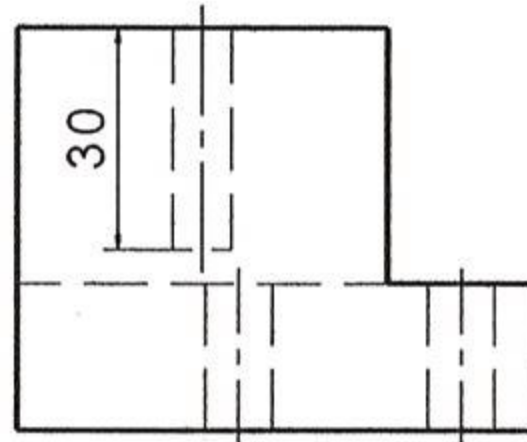
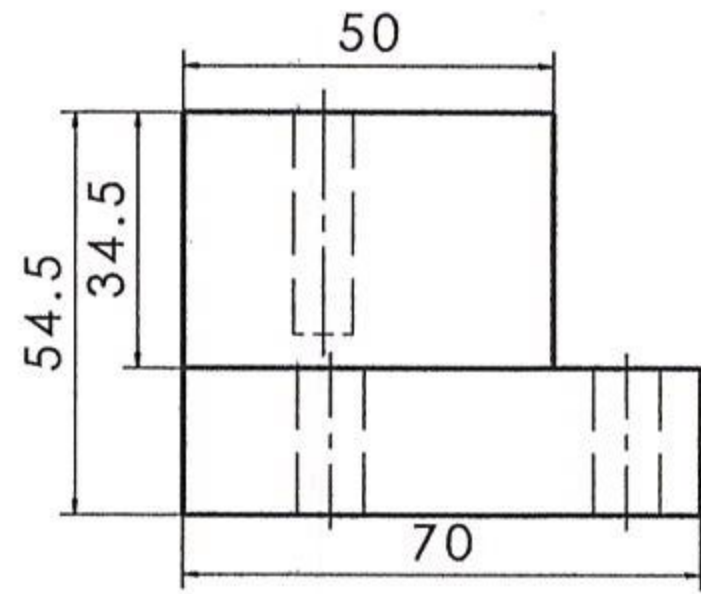
拟文: 李雪佳	审核: 冯敬乾	日期: 2021.11.2	发起部门: 工艺开发管理部
发起部门意见:			批准日期:
接收部门意见:			接收日期:
总经理的意见:			批准日期:



技术要求:
1. 喷防锈清漆

00	S01	零件新增, 图纸下发		更改	日期	审核	日期	批准	日期
3D版本	分区	更改文件号	2D版本	更改描述					
第一角投影视图		一般公差		北京光华荣昌汽车部件有限公司		名称			
线性	角度	形位	GB1184-H	材料	45#	定位块1			
特殊特性符号: 【1】安全特性; 【2】关键特性		阶段标记	重量(Kg)	比例					
设计	李雪莹	标准化		SA	0.0000	1:1	件号(图号)		
审核		批准	张敏 11.2	共 1 张 第 1 张		GR-YQQK-J-01-01			

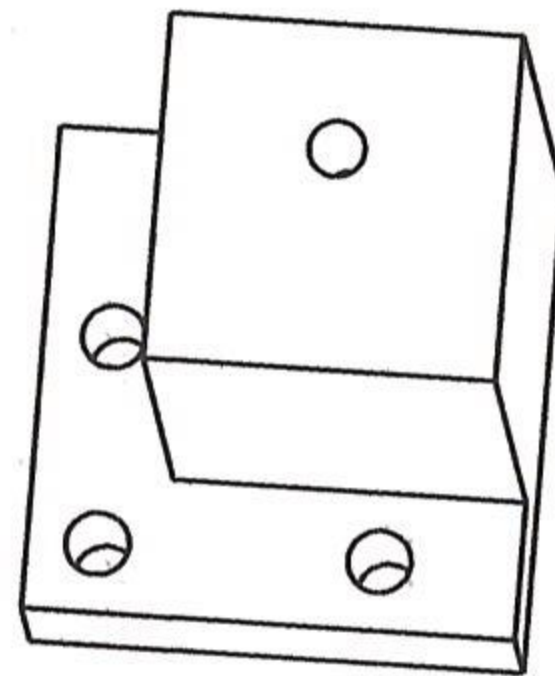
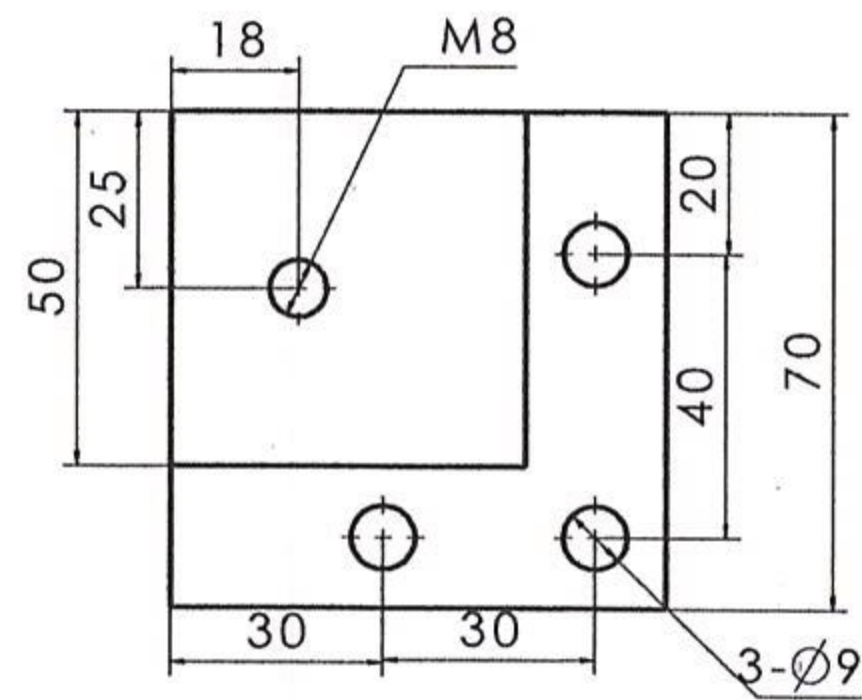
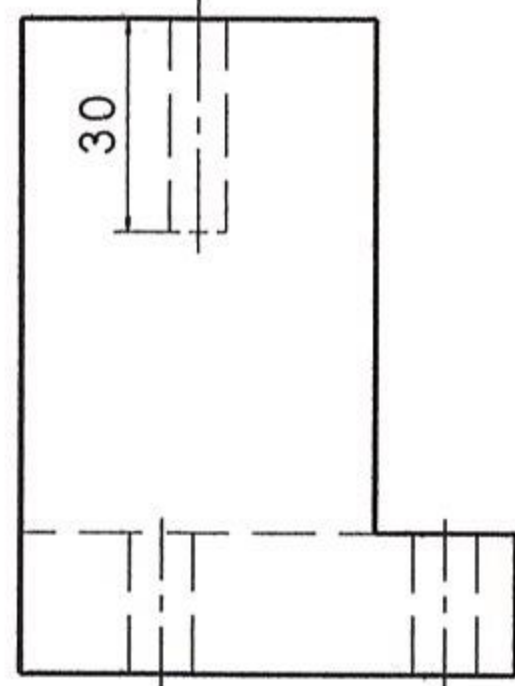
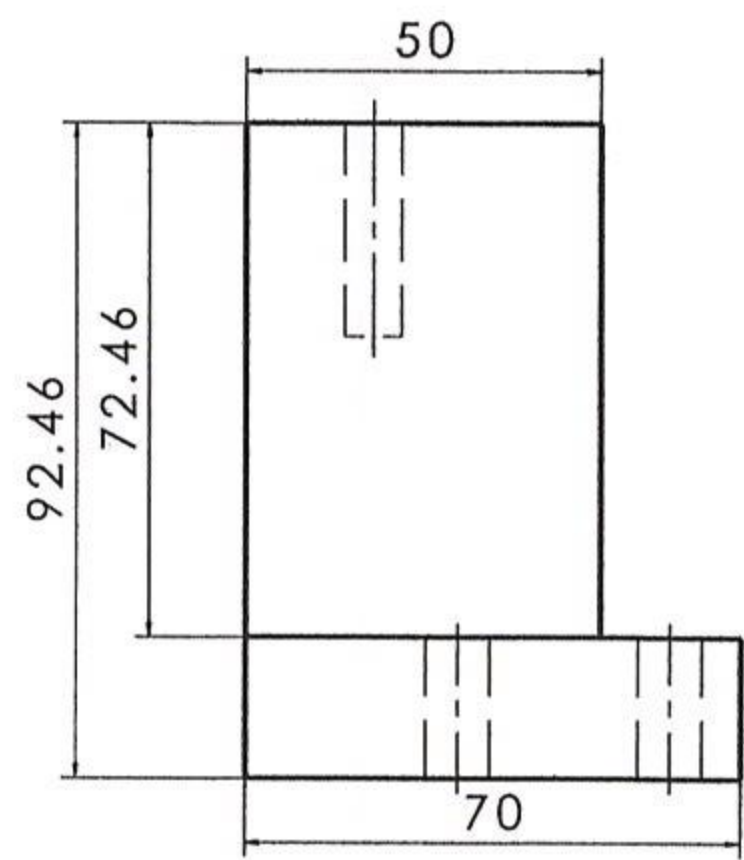
项目代号:



技术要求：
喷防锈清漆

00	S01	零件新增, 图纸下发	更改日期	审核日期	批准日期
3D版本	分区	更改文件号	2D版本	更改描述	更改日期
 第一角投影视图		一般公差 线性 角度 形位 GB1184-H		 北京光华荣昌汽车部件有限公司 材料 45#	
特殊特性符号: 【1】安全特性; 【2】关键特性		阶段标记	重量(Kg)	比例	名称
设计	李雪佳	标准化	SA	0.0000	1:1
审核		批准	共 1 张 第 1 张		件号(图号)
					GR-YQQK-J-01-02

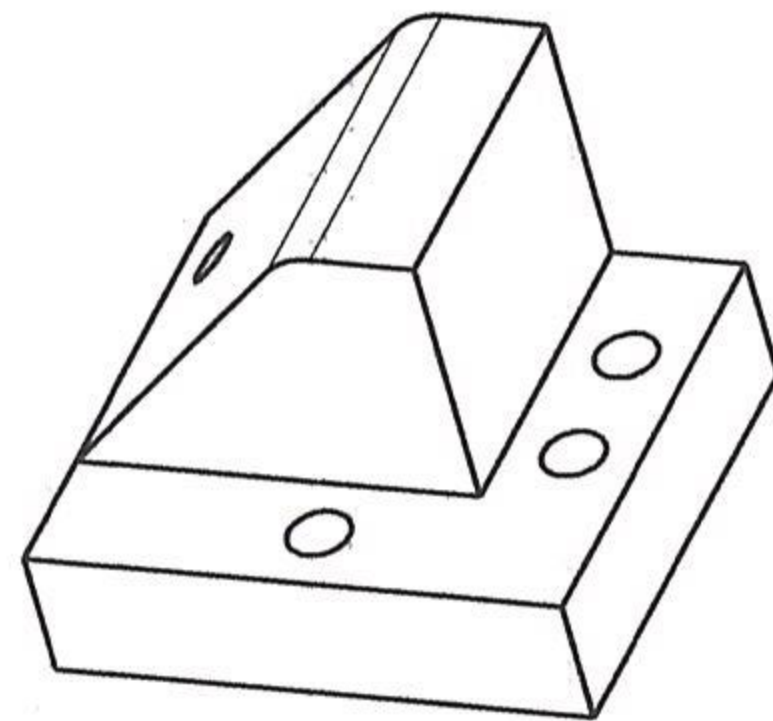
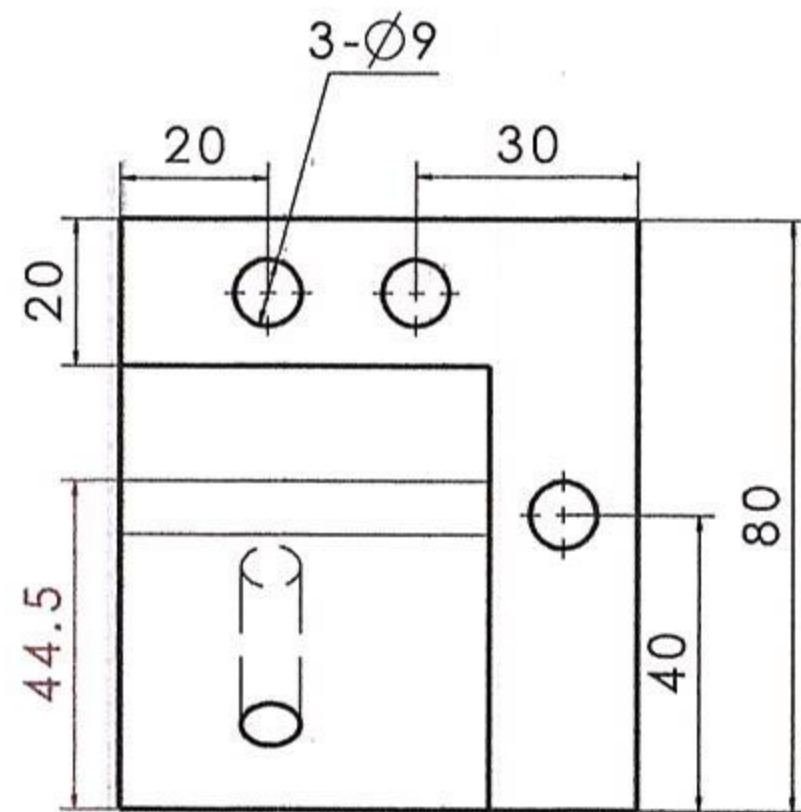
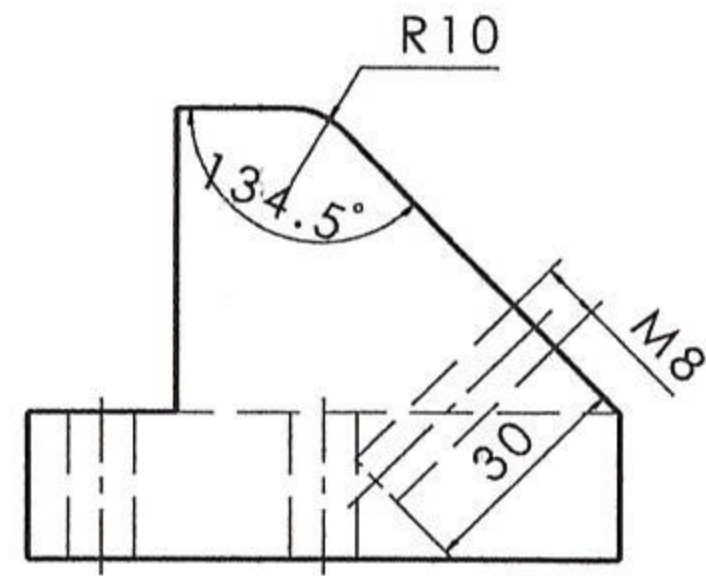
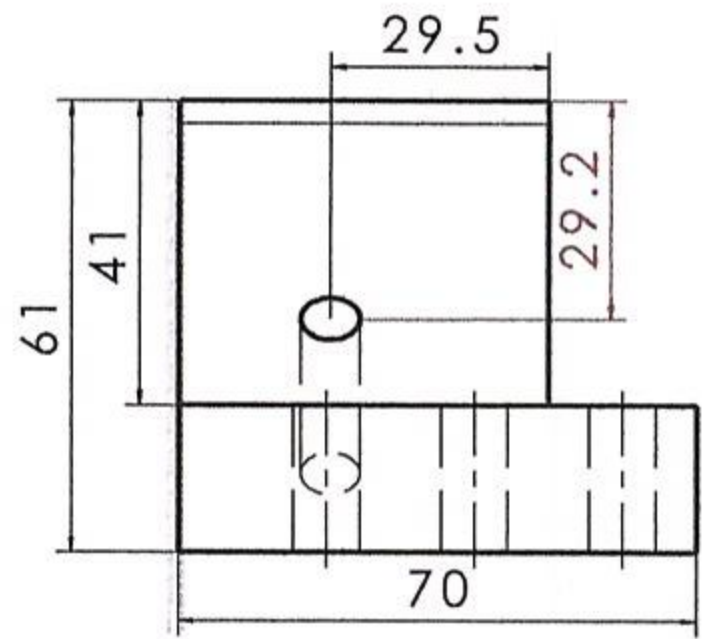
1:1



技术要求:
喷防锈清漆

00	S01	零件新增, 图纸下发		更改日期	审核日期	批准日期
3D版本	分区	更改文件号	2D版本	更改描述	更改日期	审核日期
 第一角投影视图		一般公差 线性 角度 形位 GB1184-H		北京光华荣昌汽车部件有限公司 材料 45#		名称 定位块3
特殊特性符号: 【1】安全特性; 【2】关键特性		阶段标记 S A	重量(Kg) 0.0000	比例 1:1	件号(图号) GR-YQK-J-01-03	
设计	李雪佳	标准化		共 1 张	第 1 张	
审核		批准	冯志勇			

图号: GR-YQK-J-01-03



技术要求:
1. 喷防锈清漆

00	S01	零件新增, 图纸下发	
3D版本	分区	更改文件号	2D版本
		更改描述	更改日期
		审核日期	批准日期
 第一角投影视图		一般公差 线性 角度 形位 GB1184-H	 北京光华荣昌汽车部件有限公司 材料 45# 名称 定位块4
特殊特性符号: 【1】安全特性; 【2】关键特性		阶段标记	重量(Kg)
设计	李雪佳	S/A	0.0000
审核		比例	1:1
批准		件号(图号)	GR-YQQK-J-01-04
		共 1 张	第 1 张

项目代码:



合同管理申请流程



HT202111090006

基本信息

申请人:	周建	岗位:	
日期:	2021/11/09 09:48:40	申请人部门:	前期采购部
邮箱:	zhoujian@bjghrc.com	联系电话:	
标题:	前期采购部-采购工程师-样件采购合同签订 ZY2005-样件采购合同-研发技术类-北京光华荣昌合同章		
工作联系函:		联系函申请类型:	
联系函主题:		联系函内容说明:	
合同名称:	样件采购合同	合同编号:	YF-20211111-01
经办人:	周建	合同类型:	研发技术类
产品类型:		订单类型:	
是否上传价格单:		是否为项目类:	是
立项号:	ZY2005	项目经理Id:	CustomOC\wuxiaowei
为工厂采购:	0	实际签约工厂:	

客户信息

客户信息:	北京凯泽永鑫机械制造有限公司	邮编:	
联系人:	傅经理	手机:	13810641800
电话:		传真:	
客户地址:	北京市昌平区		

合同内容信息

合同事项:	样件采购	合同金额:	1200.0000
大写金额:	壹仟贰佰圆整	付款方式:	电汇
备注:			

印章信息

盖章公司:	安路普管理章	印章类别:	安路普总公司公章
印章份数:	2	盖章枚数:	4
备注:			

审批记录

序号	审批人	步骤	审批意见	审批结果	审批时间
1	周建	发起		新建申请	2021/11/09 09:59:25
2	苏东	直属上级		同意	2021/11/09 14:31:18
3	张艳菊	法务部		同意	2021/11/10 11:25:30
4	吴孝伟	项目经理	同意	同意	2021/11/10 17:32:12
5	苏东	价值链开发管理部		同意	2021/11/10 22:48:09
6	周建	发起		撤回	2021/11/11 10:09:32
7	周建	发起	盖章主体更改, 重新提报	同意	2021/11/11 10:12:19
8	苏东	直属上级		同意	2021/11/11 14:21:09
9	张艳菊	法务部		同意	2021/11/11 17:24:06
10	叶峰	财务部	合同甲方前后不一致, 更正后盖章	同意	2021/11/12 08:32:19
11	张晓锋	研究院负责人		同意	2021/11/12 12:06:46
12	韩亚杰	印章管理人		同意	2021/11/15 09:44:45