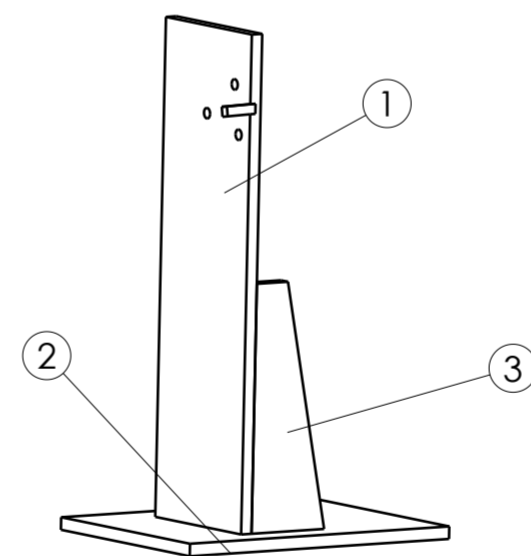
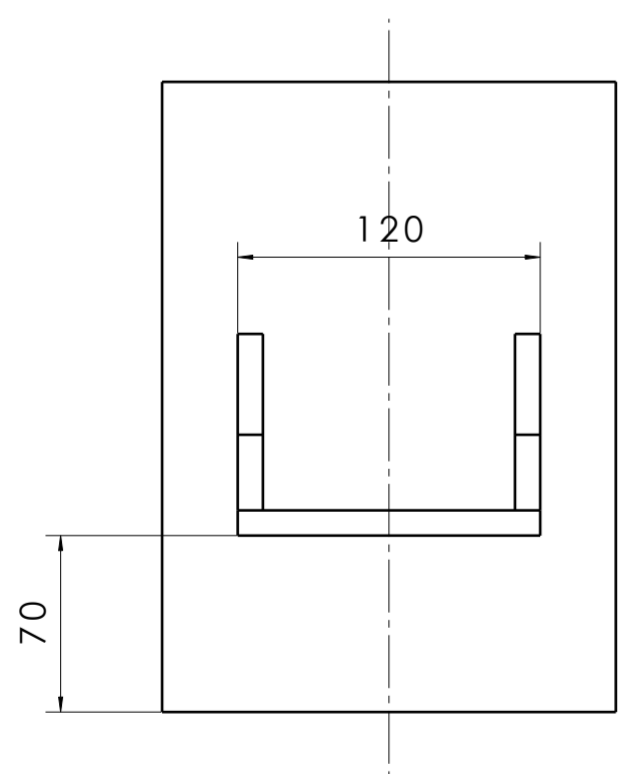
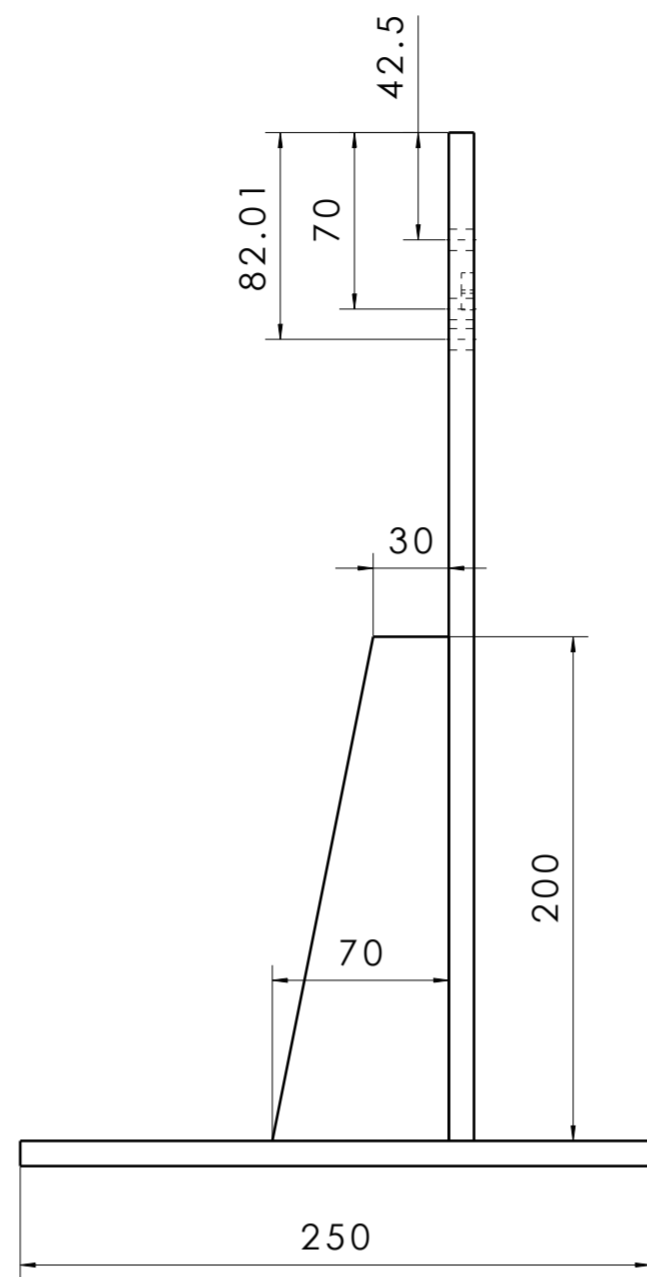
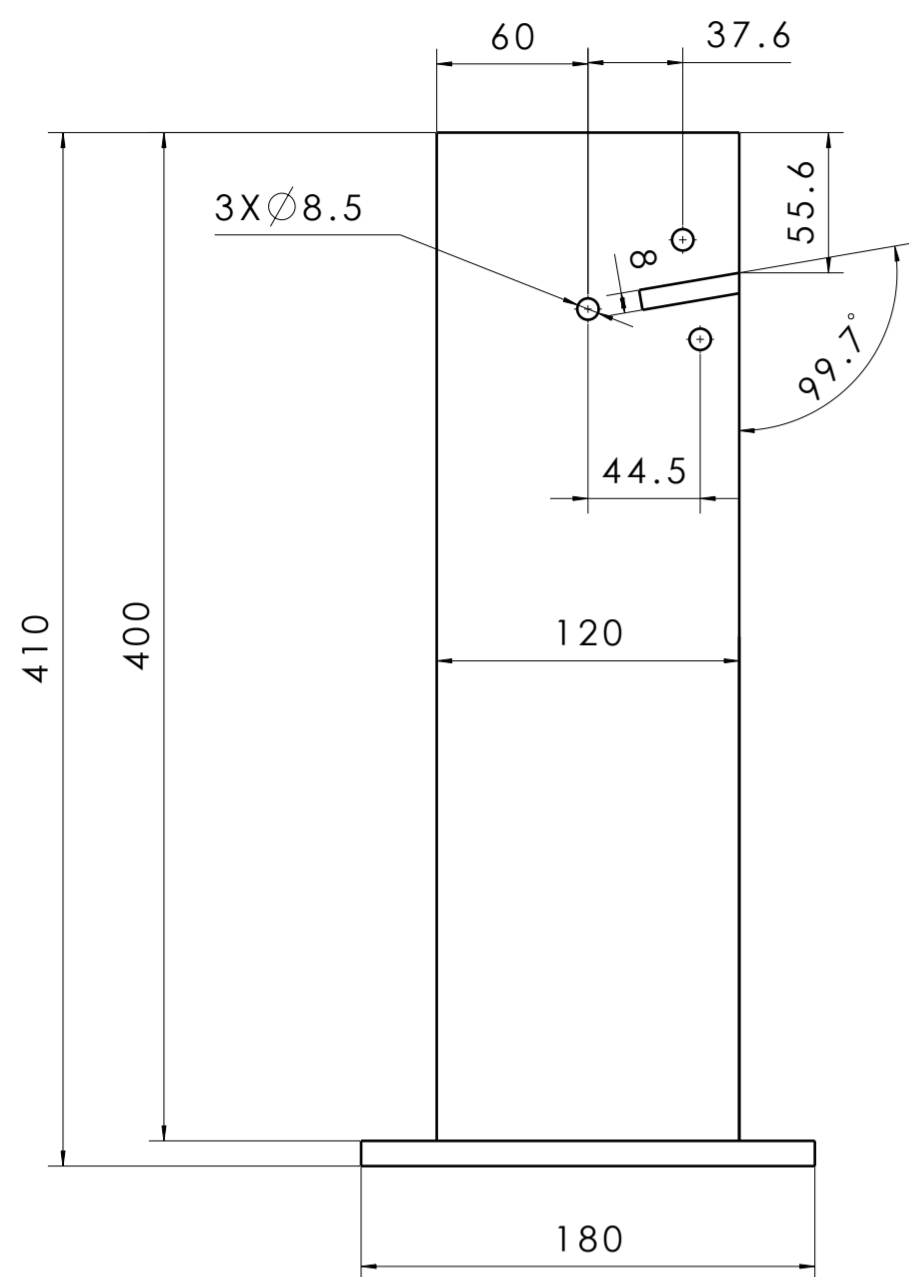


E900100.LV.L



技术要求：表面防锈处理，板与板之间的连接为焊接，满焊。

3	TAT0010063-3	加强板	2	Q235	t=10mm	0.786	
2	TAT0010063-2	底座	1	Q235	t=10mm	3.547	
1	TAT0010063-1	固定板	1	Q235	t=10mm	3.747	
序号	件号	名称	数量	材料	规格	重量	备注

A		A		零件新增，图纸下发	冯敬乾	20211125	
3D版本	分区	更改文件号	2D版本	更改描述	更改	日期	审核 日期 批准 日期
				一般公差 线性 角度 形位		北京光华荣昌汽车部件有限公司	
名称 ASSY 换挡扶手实验工装				特殊特性符号：【1】安全特性；【2】关键特性		阶段标记 重量(Kg) 比例	
设计		冯敬乾		标准化		A	
审核				批准		8.886 1:3	
				共 1 张		第 1 张	
				件号(图号) TAT0010063			

项目代码：ZY2015