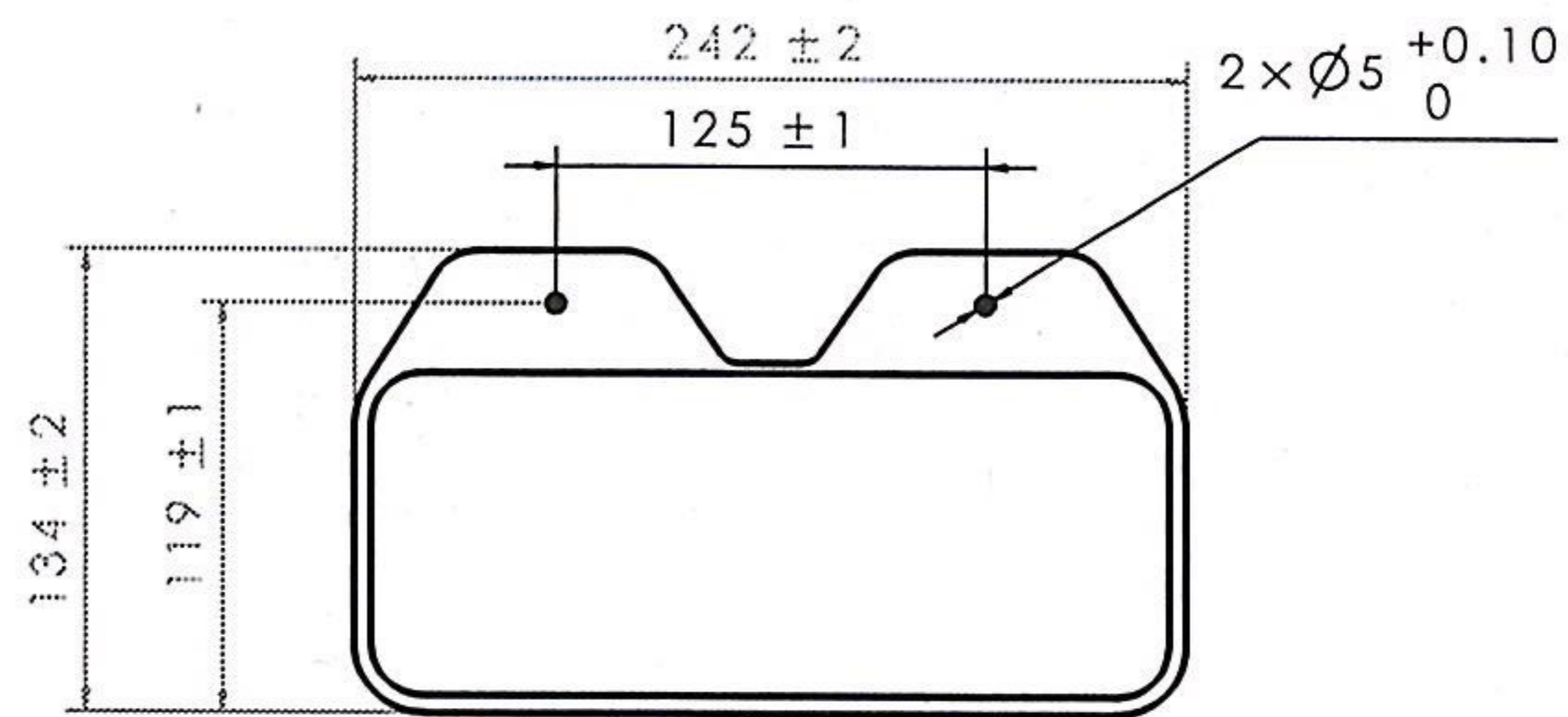
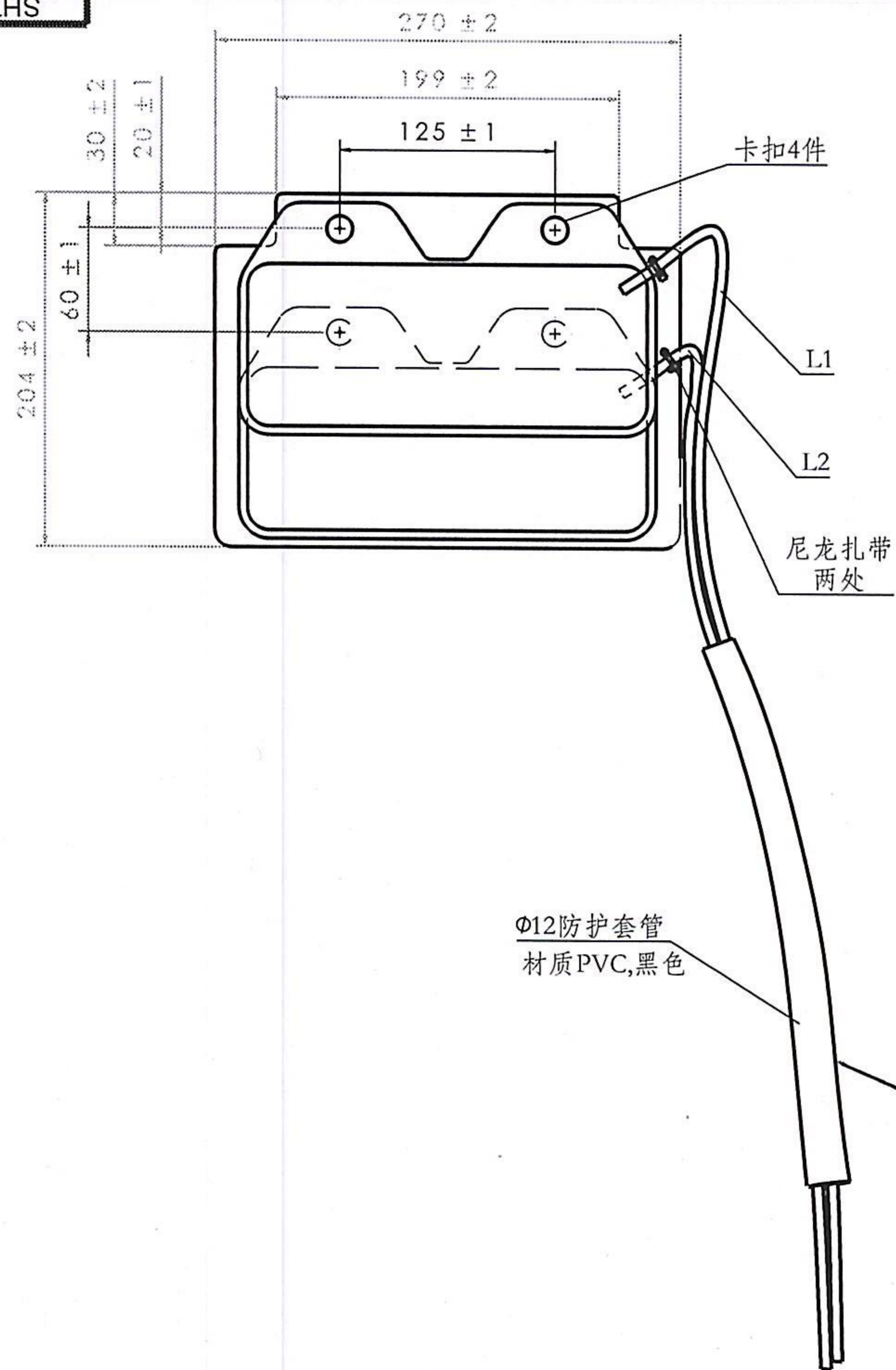
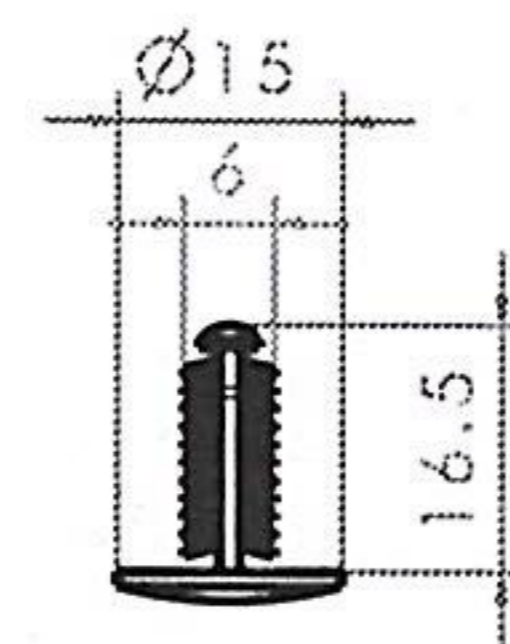


SHT0012464



腰托气袋尺寸



卡扣尺寸

这个位置粘双标签，  
标签上要有产品图号  
和生产批次或日期

SHT0012464	重汽两气袋腰托总成	950 ± 10	900 ± 10	780 ± 10
QAD号	名称	上腰托气管 黑色L1长度	下腰托气管 透明L2长度	防护套管长度

技术要求:

1. 在自由状态下，气阀未充气时气袋和支撑板应平整，不允许有明显的翘曲、变形；
- 【1】2. 燃烧性能满足DBL 5307.10-2008《汽车内饰材料的燃烧特性》，燃烧速度 ≤ 100mm/min；
- 【1】3. 汽车产品中有毒有害物质满足DBL8585-2016《汽车禁用物质要求》的规定；
- 【2】4. 耐温变性能要求：在试验高温：(100 ± 3) °C、低温-40°C / (22 ± 2) h及高低温湿热交变下，试样不得出现开裂、变形、发粘、功能失效等异常现象；
- 【2】5. 充气至0.2Mpa，静置24h后，压降小于0.02Mpa；
6. 自由状态下单个腰托气袋充气最大顶出量55 ± 5mm；
7. 气袋爆破压力 > 0.2Mpa；
- 【2】8. 气袋负载25kg，充放气循环5000次后，气袋充放气自如，无漏气；
9. 气管规格6 × 4（外径 × 内径），材质PU、硬度95A，气管与气袋连接拔脱力 ≥ 120N；
- 【2】10. 气袋上所有气管的出气位置和自由状态下的方向按必须和主视图中的方向保持一致；
11. 卡扣安装到背板上，顶出力 ≥ 25N。

受控文件

B	ECR0006788	B	增加扎带和PVC管	郭功利	20210916			
3D版本	分区	更改文件号	2D版本	更改描述	更改	日期	审核	批准
				一般公差 线性 角度 形位 GB1184-H		北京光华荣昌汽车部件有限公司 材料 ASSY 名称 重汽两气袋腰托总成		
特殊特性符号：【1】安全特性；【2】关键特性				阶段标记	重量(Kg)	比例	件号(图号) SHT0012464	
设计	郭功利	2021	10.19	标准化	A	0.146	1:5	
审核	郭功利	2021	10.19	批准	郭功利	2021.10.19	共 1 张	第 1 张

项目代码: H16

A2