



GOLD RARE

# 工作联系函

(内部)

编号: JTHR2021. 11. 15

申请

通知

通报

报告

主题: 升降器连接螺栓具采购申请

前期采购部:

为解决 X5000 副驾装车困难问题, 将升降连接螺栓的状态进行更改, 需要制作一批样品。

序号	零件号	零件名称	采购单位	采购数量
1	SHT0014009	升降器连接螺栓	EA	20

项目名称: X5000

项目代码: ZY2107

发货地址: 陕西省西安市高陵区西安庆油石化科技装备有限公司

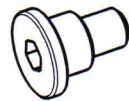
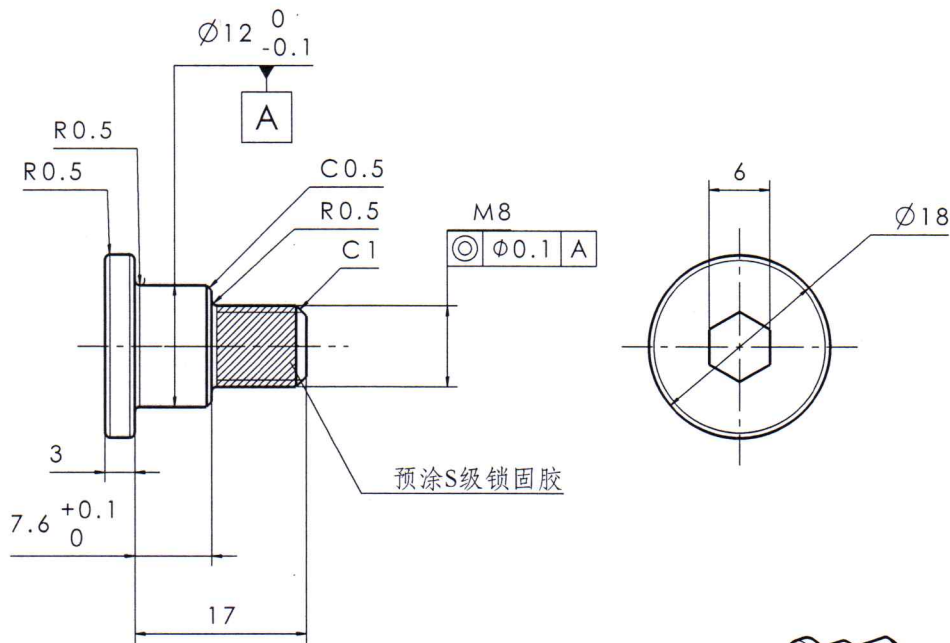
收件 人: 权志维

电 话: 19929031386

采购完成日期: 2021. 11. 25

拟文: <i>冯敬东</i>	审核:	日期:	发起部门: 座椅开发部
发起部门意见:	<i>周毅</i>		批准日期:
接收部门意见:	<i>权志维</i>		接收日期: <i>11.15</i>
接收部门意见:	<i>张殿峰</i>	<i>11.15</i>	批准日期:
总经理的意见:			

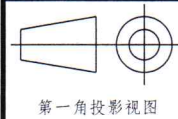
6007100.LHS



技术要求:

1. 未注尺寸公差依图中公差表执行, 未注尺寸见三维数模;
2. 零件表面处理前应光滑, 不得有毛边、开裂、划伤、欠冲、卷冲、垫伤等缺陷;
- 【2】3. 表面处理要求: 表面镀锌。盐雾试验依照ISO 9227 NSS标准执行, 要求76h无白锈, 144h无红锈;
- 【2】4. 机械性能8.8级;
5. 螺纹精度: 6g;
- 【1】6. 有毒有害物质应满足GB/T 30512-2014《汽车禁用物质要求》中的规定;
7. 预涂锁固胶颜色为: 绿松色。干燥后胶膜厚度为螺纹齿高的1/3~2/3;
8. 产品实际重量与理论重量差控制在5%以内。

3D版本 分区 更改文件号 2D版本 更改描述 更改 日期 审核 日期 批准 日期



一般公差	
线性	GB/T 1804-m
角度	GB/T 1804-m
形位	GB/T 1184-K

北京光华荣昌汽车部件有限公司

材料 40Cr

名称 升降器连接螺栓

特殊特性符号: 【1】安全特性; 【2】关键特性

设计	冯敬乾	标准化	
审核		批准	

阶段标记	重量(Kg)	比例
S	0.0153	2:1

件号(图号) SHT0014009

共 1 张 第 1 张

项目代码: 1.0升级