



工作联系函



Of202109020008

基本信息

申请人：	吕家兴	岗位：	
日期：	2021/09/02 13:35:43	申请人部门：	采购管理部
邮箱：		联系电话：	
标题：	座框旋转左右支撑板和座框左右连接板模具设置修改申请		
编码：	GZLXH-20210902-085	申请人：	吕家兴
组织架构：	河北工厂	部门：	采购管理部
职位：	新项目开发	申请类型：	申请
内容说明：	目前座框旋转左/右支撑板和座框左/右连接板产品只适用于解放D03车型，为了实现与M3000翻折座椅通用化，现申请对此四种板金件进行设置。详见附件。		吴英各,苏东,葛雁宇,王磊,刘东明

审批记录

序号	审批人	步骤	审批意见	审批结果	审批时间
1	吕家兴	发起		新建申请	2021/09/02 13:50:54
2	吴英各	审批一		同意	2021/09/02 14:09:09
3	苏东	审批二		同意	2021/09/03 09:08:58
4	葛雁宇	审批三		同意	2021/09/04 09:59:01
5	王磊	审批四		同意	2021/09/04 17:19:57
6	刘东明	审批五		同意	2021/09/06 08:14:57

工 作 函

光华荣昌采购管理[2021]HS- 号

地址(Add): 北京市昌平区流村镇工业园区

邮编(Zip): 102204

电话(Tel): 010-89774863

传真(Fax): 010-89774860

网址H- ttp://www.bjghrc.com

紧急 回函 请审阅 请批注 请答复 报告 通知

模具设变申请

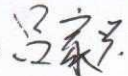
领导:

您好!

目前座框旋转左/右支撑板和座框左/右连接板产品只适用于解放 D03 车型, 为了实现与 M3000 翻折座椅通用化, 现申请对此四种钣金件进行设变, 具体情况如下:

序号	零件号	零件名称	模具名称	数量	含 13%增 值税单价	含 13%增 值税金额	加工工期	供应商
1	SHT0012832	座框旋转左支撑	新开落料模	1	4500	4500	10 天	鑫昌
2	SHT0012833	座框旋转右支撑						
3	SHT0012386	座框左连接板	增加冲孔	1	900	900	5 天	正大
4	SHT0012387	座框右连接板						
费用汇总 (含税):						5400		

产品设变后可以实现解放 D03 和 M3000 翻折座椅通用, 建议通知两家供应商进行模具设变, 设变后按照新状态进行供货。

拟文: 

审核:

批准:

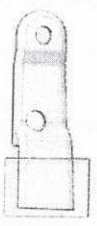
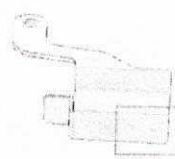
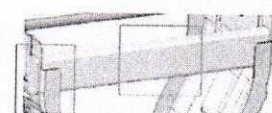
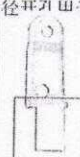
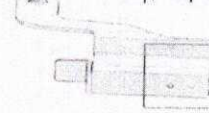

日期:

领导, 请批示:



工程变更通知书 (ECN)

变更申请时间	2021.06.19	车型代号	M3000翻折座椅	变更申请输入文件	ECR
客户名称	陕汽	提出人	<input type="checkbox"/> 客户 <input checked="" type="checkbox"/> 公司 <input type="checkbox"/> 供应商	ECR编号	ECR0006570
总成名称	副驾驶室座椅总成			总成件号	DZ15221519959
零/部件名称	座框旋转左/右支撑 座框左/右连接板 翻转底座前支撑方管			零/部件件号:	YJ-6907001/7002 SHT0012386/12387 SHT0012247
项目阶段	<input type="checkbox"/> 设计阶段 <input type="checkbox"/> 印刷阶段 <input type="checkbox"/> 印刷阶段 <input type="checkbox"/> 印刷阶段 <input checked="" type="checkbox"/> SMT阶段			变更零件类型	<input type="checkbox"/> 自制件 <input checked="" type="checkbox"/> 采购件 <input type="checkbox"/> 外协件
更改类型	<input checked="" type="checkbox"/> 设计 <input type="checkbox"/> 工艺 <input type="checkbox"/> 模具 <input type="checkbox"/> 夹具 <input type="checkbox"/> 检具 <input type="checkbox"/> 试验\检测方法 <input type="checkbox"/> 原材料 <input type="checkbox"/> 重要二次配套 <input type="checkbox"/> 其他:				
更改原因	<input type="checkbox"/> 改进措施 <input type="checkbox"/> 预防措施 <input checked="" type="checkbox"/> VA/VE <input type="checkbox"/> 客户要求 <input type="checkbox"/> 其它			是否需提交客户批准	<input type="checkbox"/> 是 <input checked="" type="checkbox"/> 否 <input type="checkbox"/> N/A
更改等级	<input type="checkbox"/> 级别1		<input type="checkbox"/> 级别2		<input type="checkbox"/> 级别3
	较大的更改: 该更改将影响产品的外形、安装或功能		重要的过程更改: 对客户而言该更改有明显的外观变化		<input checked="" type="checkbox"/> 级别4 1. 文件、试验、工作流程等附带的更改 2. 内部流程或工艺更改 该更改对客户、产品成本或库存无影响

变更申请内容	变更申请前:	变更申请后:
	<p>1. 座框旋转左/右支撑只适用于解放D03车型, 无法使用与M3000翻折座椅;</p> <p>2. 座框左/右连接板只适用于重汽翻折座椅, 无法使用与M3000翻折座椅;</p> <p>3. 由于现有状态底座左右板顾客评价方管外漏, 已将边板外漏封口取消, 翻转底座前支撑方管需要相应缩短。</p>	<p>1. 将座框旋转左/右支撑下部两侧各切除6mm, 将该零部件适用于M3000翻折座椅;</p> <p>2. 将座框左/右连接板现有橡胶块安装孔, 后部15mm处新增一个安装孔, 将该零部件也适用于M3000翻折座椅;</p> <p>3. 翻转底座前支撑方管由395mm缩短为369mm, 同时将管中间位置增加两个4.5mm直径开孔用于安装座椅标识。</p>
 序号1  序号2  序号3		 序号1  序号2  序号3
是否影响其它项目? (下列填写项目名称)		<input checked="" type="checkbox"/> 是 <input type="checkbox"/> 否
D03		

验证\试验方式	<input checked="" type="checkbox"/> 样件验证 <input type="checkbox"/> 小批试装 <input type="checkbox"/> 需路试 <input type="checkbox"/> 内部试验 <input type="checkbox"/> 委外试验 <input type="checkbox"/> 客户试验/验证/装车 <input type="checkbox"/> 其他 ()	是否影响制造过程	<input type="checkbox"/> 是 <input checked="" type="checkbox"/> 否
---------	---	----------	--

是否影响物流	<input type="checkbox"/> 是 <input checked="" type="checkbox"/> 否	批准后进行更改所需时间	5个工作日
--------	--	-------------	-------

主送单位	
发放部门	<input type="checkbox"/> 制造厂 <input type="checkbox"/> 财务部 <input type="checkbox"/> 前期采购部 <input type="checkbox"/> 营销部 <input type="checkbox"/> 物流 <input checked="" type="checkbox"/> 质量 <input checked="" type="checkbox"/> 前期质量部 <input checked="" type="checkbox"/> 工艺 <input checked="" type="checkbox"/> 产品开发 <input checked="" type="checkbox"/> 供应 <input type="checkbox"/> 其它_____

库存品处理方案					
涉及产品状态	数量	责任人	处理方案	责任人	完成时间
已销售产品			不涉及		
公司成品			不涉及		
公司原材料			不涉及		
公司半成品			不涉及		
供应商产品			不涉及		
供应商半成品			不涉及		

工程变更批准日期 (新状态执行时间)	2021年6月19日	产品切换日期 (新/老状态切换时间)	2021年6月25日
--------------------	------------	--------------------	------------

需要变更的资料 (影响PPAP资料)					
文件名称	责任人	要求完成时间	文件名称	责任人	完成时间
<input checked="" type="checkbox"/> 工艺BOM	冯敬乾	已完成	<input type="checkbox"/> 作业指导书		
<input checked="" type="checkbox"/> 设计BOM	李朝峰	已完成	<input type="checkbox"/> 控制计划		
<input checked="" type="checkbox"/> 2D图纸	李朝峰	已完成	<input type="checkbox"/> DFMEA		
<input checked="" type="checkbox"/> 3D数据	李朝峰	已完成	<input type="checkbox"/> PFMEA		
<input type="checkbox"/> 供应商技术协议			<input type="checkbox"/> 特殊特性清单		
<input type="checkbox"/> 价格协议/采购BOM			<input type="checkbox"/> MSA		
<input type="checkbox"/> 过程流程图			<input type="checkbox"/> Ppk		
<input type="checkbox"/> 检验指导书			<input type="checkbox"/> 其它I		
<input type="checkbox"/> PSW文件			<input type="checkbox"/> 模具采购合同/维修协议		
编制	李朝峰	审核	张峰	批准	张峰

河北工厂请收到ECN后通知供应商开展变更工作。

2021.6.19



工程变更申请书 (ECR)

变更申请时间	2021.06.17	车型代号	M3000翻折座椅	变更申请输入文件	产品设计方案	
客户名称	陕汽	提出人	<input type="checkbox"/> 客户 <input checked="" type="checkbox"/> 公司 <input type="checkbox"/> 供应商	ECR编号	ECR0006570	
总成名称	副驾驶座椅总成			总成件号	DZ15221519959	
零/部件名称	座框旋转左/右支撑 座框左/右连接板 翻转底座前支撑方管			零/部件件号:	YJ-6907001/7002 SHT0012386/12387 SHT0012247	
项目阶段	<input type="checkbox"/> PCP阶段 <input type="checkbox"/> ID阶段 <input type="checkbox"/> ET阶段 <input type="checkbox"/> PT阶段 <input checked="" type="checkbox"/> SOP阶段			变更零件类型	<input type="checkbox"/> 自制件 <input checked="" type="checkbox"/> 采购件 <input type="checkbox"/> 外协件	
更改类型	<input checked="" type="checkbox"/> 设计 <input type="checkbox"/> 工艺 <input type="checkbox"/> 模具 <input checked="" type="checkbox"/> 夹具 <input type="checkbox"/> 检具 <input type="checkbox"/> 试验\检测方法 <input type="checkbox"/> 原材料 <input type="checkbox"/> 重要二次配套 <input type="checkbox"/> 其他:					
更改原因	<input type="checkbox"/> 改进措施 <input type="checkbox"/> 预防措施 <input checked="" type="checkbox"/> VA/VE <input checked="" type="checkbox"/> 客户要求 <input type="checkbox"/> 其它			是否需提交客户批准	<input type="checkbox"/> 是 <input checked="" type="checkbox"/> 否 <input type="checkbox"/> N/A	
更改等级	<input type="checkbox"/> 级别1		<input type="checkbox"/> 级别2		<input type="checkbox"/> 级别3	
	<input checked="" type="checkbox"/> 级别4					
较大的更改: 该更改将影响产品的外形、安装或功能		重要的过程更改: 对客户而言该更改有明显的 外观变化		对产品成本、库存、质量成本等影响的更 改, 对客户无直接影响		
变更申请内容	变更申请前: 1. 座框旋转左/右支撑只适用于解放D03车型, 无法使用与M3000翻折座椅; 2. 座框左/右连接板只适用于重汽翻折座椅, 无法使用与M3000翻折座椅; 3. 由于现有状态底座左右板顾客评价方管外漏, 已将边板外漏封口取消, 翻 转底座前支撑方管需要相应缩短。			变更申请后: 1. 将座框旋转左/右支撑下部两侧各切除6mm, 将该零部件适用于M3000翻 折座椅; 2. 将座框左/右连接板现有橡胶块安装孔, 后部15mm出新增一个安装孔, 将该零部件也适用于M3000翻折座椅; 3. 翻转底座前支撑方管由395mm缩短为369mm, 同时将管中间位置增加两个 4. 5mm直径开孔用于安装座椅标识。		
是否影响其它项目? (下列填写项目名称)					<input checked="" type="checkbox"/> 是 <input type="checkbox"/> 否	
D03						
验证\试验方 式	<input checked="" type="checkbox"/> 样件验证 <input checked="" type="checkbox"/> 小批试装 <input type="checkbox"/> 需路试 <input type="checkbox"/> 内部试验 <input checked="" type="checkbox"/> 委外试验 <input type="checkbox"/> 客户试验/验证/装车 <input type="checkbox"/> 其他(数据评价)				是否影响制造过程	
					<input checked="" type="checkbox"/> 是 <input type="checkbox"/> 否	
是否影响物流		<input type="checkbox"/> 是 <input checked="" type="checkbox"/> 否		批准后进行更改所需时间	10个工作日	
变更实现方案	产品单件成本增加测算	张柱		测算部门:	产品开发部	
	护面变化成本增加测算			测算部门:	造型部	
	焊胎、工装、包装运输等更改费用			测算部门:	工艺部	
	模具更改费用			测算部门:	模具科	
	检具更改费用			测算部门:	前期质量部	
	其他费用			测算部门:	产品开发部	
	总成单台成本			测算部门:		
直接更改费用			测算部门:			
编制:	李朝峰	2021.06.17	审核: (审核 ECR内容汇总费 用并确定审批 人员)	批准:	周赛(代)	
项目审核(审 核费用及周 期):	张朝峰	2021.6.18		副总经理/技术总监 批准	张朝峰 2021.6.18	
注1. 工程变更申请及评审表的批准仅是同意启动变更的相关工作(如验证、试验)。《工程变更通知书》才是官方的变更批准文件。						
备注: 1. 变更申请: 需要单独上传变更前对比图片及原因验证报告; (文件命名为XXX项目变更前, XXX项目变更后) 2. ECR申请批准后, 完善对策验证报告上传; 流程流转至项目经理处, 发起ECN。						

6.18 将变更信息体现在平台上。未经理实物验证, 存在风险。 张朝峰 6.18