

外购件开发申请单

X5000

编制： 李雪佳

会签： _____

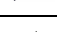
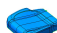
审核： _____

批准： _____

版本： A4

		<h1 style="margin: 0;">外购件开发申请单</h1>									表单编号 GR-61-00-241 (A/1)				
											纸张 A4 (297*210)				
											顺序号及版本 A4				
											发起部门 工艺开发管理部				
项目名称: X5000						项目代码: ZY2107				发起日期 2021. 10. 22					
序号	QAD	零件号	中文名称	零件描述	单位	图示	零件类别	材料	表面处理	外购	供应商	单台使用量	年使用量	设计对接人	备注
1	SHT0013709	SHT0013709	副驾驶员靠背骨架焊接总成	带安全带	EA		焊接总成	ASSY		西安外购	新强力	±	7000	李朝峰	删除
2	SHT0013710	SHT0013710	靠背骨架焊接总成	不带安全带	EA		焊接总成	ASSY		西安外购	新强力	±	3000	李朝峰	删除
3	SHT0013732	SHT0013732	座盆总成	2.0座盆+固定螺母	EA		焊接总成	ASSY	电泳	西安外购	黄骅长生	1	10000	高冰川	
4	SHT0013667	SHT0013667	副驾驶底座总成		EA		焊接总成	ASSY	电泳	西安外购		1	7000	李朝峰	
5	SHT0013684	SHT0013684	副驾驶底座总成		EA		焊接总成	ASSY	电泳	西安外购		1	3000	李朝峰	
6	SHT0013680	SHT0013680	扶手支架		EA		焊接总成	ASSY	电泳	西安外购	阳晨短扶手	±	7000	李朝峰	删除
7	SHT0013666	SHT0013666	扶手总成		EA		装配分总成	ASSY		西安外购		±	7000	李朝峰	删除
8	BFA0010071	BFA0010071	扶手锁止销		EA		机加件	65Mn		西安外购		±	7000	李朝峰	删除
9	SHT0013681	SHT0013681	扶手外盖板		EA		塑料件	PA6+GF30		西安外购		±	7000	李朝峰	删除
10	SHT0013581	SHT0013581	驾驶员靠背护面总成	无扶手	EA		缝纫总成	ASSY		西安外购		±	2500	张涛	
11	SHT0013582	SHT0013582	驾驶员靠背护面总成	右扶手	EA		缝纫总成	ASSY		西安外购		±	6350	张涛	

项目名称：X5000					项目代码：ZY2107						发起日期		2021.10.22		
序号	QAD	零件号	中文名称	零件描述	单位	图示	零件类别	材料	表面处理	外购	供应商	单台使用量	年使用量	设计对接人	备注
12	SHT0013657	SHT0013657	驾驶员靠背护面总成	右扶手+通风	EA		缝纫总成	ASSY		西安外购		±	800	张涛	
13	SHT0013583	SHT0013583	驾驶员靠背护面总成	通风	EA		缝纫总成	ASSY		西安外购		±	350	张涛	
14	SHT0013584	SHT0013584	副驾驶员靠背护面总成		EA		缝纫总成	ASSY		西安外购		±	6350	张涛	
15	SHT0013586	SHT0013586	副驾驶员靠背护面总成	通风面料	EA		缝纫总成	ASSY		西安外购		±	800	张涛	
16	SHT0013585	SHT0013585	副驾驶员靠背护面总成	不带安全带	EA		缝纫总成	ASSY		西安外购		1	2500	李朝峰	
17	SHT0013659	SHT0013659	副驾驶员靠背护面总成	不带安全带+通风	EA		缝纫总成	ASSY		西安外购		1	350	李朝峰	
18	SHT0013658	SHT0013658	驾驶员坐垫护面总成	通风面料	EA		缝纫总成	ASSY		西安外购		1	1150	张涛	
19	SHT0013660	SHT0013660	副驾驶员坐垫护面总成	通风面料	EA		缝纫总成	ASSY		西安外购		1	1150	李朝峰	
20	SHT0013695	SHT0013695	副驾驶左侧罩壳	黑色	EA		塑料件	PP-TP30		西安外购		1	7000	李朝峰	
21	SHT0013697	SHT0013697	副驾驶右侧罩壳	黑色	EA		塑料件	PP-TP30		西安外购		1	7000	李朝峰	
22	SHT0000047	YJ-6806004	座垫前部罩壳		EA		塑料件	PP-TP30		西安外购	吉林省永固塑料制品有限公司	±	7000	李朝峰	原长春工厂使用
23	SHT0000054	YJ-6906005	副驾驶调角器手柄	黑色/白色标识	EA		塑料件	ABS+PC		西安外购	京港机电	1	7000	张龙斌	原长春工厂使用
24	SHT0013702	SHT0013702	副驾驶前升降手柄	黑色/白色标识	EA		塑料件	ABS+PC		西安外购	黄骅雍丰	1	7000	张龙斌	
25	SHT0013703	SHT0013703	副驾驶后升降手柄	黑色/白色标识	EA		塑料件	ABS+PC		西安外购	黄骅雍丰	1	7000	张龙斌	

项目名称：X5000					项目代码：ZY2107						发起日期		2021.10.22		
序号	QAD	零件号	中文名称	零件描述	单位	图示	零件类别	材料	表面处理	外购	供应商	单台使用量	年使用量	设计对接人	备注
26	SHT0013588	SHT0013588	座椅说明书		EA		其他			西安外购		1	10000	李朝峰	
27	SHT0013746	SHT0013746	阻尼调节手柄	黑色/白色标识	EA		塑料件	ABS+PC		安路普外购	瑞隆祥	1	10000	张龙斌	
28	SHT0013747	SHT0013747	升降气阀手柄	黑色/白色标识	EA		塑料件	ABS+PC		安路普外购	瑞隆祥	1	10000	张龙斌	
29	SHT0013748	SHT0013748	速降按钮	黑色/白色标识	EA		塑料件	ABS+PC		安路普外购	瑞隆祥	1	10000	张龙斌	
30	SHT0013786	SHT0013786	X5000副边罩壳固定钣金		EA		钣金件	SAPH440 t=2.0		河北外购		1	7000	付园	2021.08.16增加
31	SHT0013805	SHT0013805	X5000副驾前升降手柄组件		EA		焊接总成	ASSY		河北外购		1	7000	付园	2021.08.16增加
32	SHT0013808	SHT0013808	X5000副驾后升降手柄组件		EA		焊接总成	ASSY		河北外购		1	7000	付园	2021.08.16增加
33	SHT0013752	SHT0013752	X5000副驾左侧边板组件		EA		焊接总成	ASSY		河北外购		1	7000	付园	2021.08.16增加
34	SHT0013753	SHT0013753	X5000副驾右侧边板组件		EA		焊接总成	ASSY		河北外购		1	7000	付园	2021.08.16增加
35	SHT0013895	SHT0013895	滑轨总成		EA		核心件	ASSY		西安外购		1		张加	2021.09.27增加
36	SHT0013889	SHT0013889	扶手支架总成		EA		焊接总成	ASSY	电泳	西安外购	阳晨短扶手	1	7000	冯敬乾	2021.09.27增加
37	SLT0010347	SLT0010347	扶手总成		EA		装配分总成	ASSY		西安外购		1	7000	冯敬乾	2021.09.27增加
38	SLT0010423	SLT0010423	扶手固定螺栓		EA		机加件	65Mn		西安外购		1	7000	冯敬乾	2021.09.27增加
39	SLT0010427	SLT0010427	扶手堵盖C		EA		塑料件	PA6+GF30		西安外购		1	7000	冯敬乾	2021.09.27增加
40	SHT0013902	SHT0013902	座垫护面总成		EA		缝纫总成	ASSY		西安外购	湘乡简美	1		张涛	2021.09.27增加
41	SHT0013903	SHT0013903	副驾驶座垫护面总成		EA		缝纫总成	ASSY		西安外购	湘乡简美	1		张涛	2021.09.27增加
42	SHT0001684	H5-6802127	安全带外部罩壳固定卡片		EA		钣金件	65Mn		西安外购	鑫祺	1		冯敬乾	2021.09.27增加
43	SHT0013894	SHT0013894	座垫前部罩壳		EA		塑料件	PP-TP30		西安外购	吉林省永固塑料制品有限公司	1	7000	冯敬乾	2021.09.27增加
44	BPC0010220	BPC0010220	腰托二联阀开关总成		EA		分总成	ASSY		西安外购		1	7000	冯敬乾	2021.10.22增加

物料采购价格审批表（未税、元）

编号：GHRC-JGSP-20211223-HR

序号	图号/编码	物料/工装名称	单位	厂家报价	增值 税率	相同/类似 物料价格	目标价格	报批价格	审批价格	供应商	备注
1	SHT0013366	左侧罩壳	个	6.63	13%	8.82	5.68	6.26		西安海容塑料制品有限责任公司	L5000
2	SHT0013516	左侧罩壳（通风加热）	个	6.63	13%	8.82	5.68	6.26		西安海容塑料制品有限责任公司	L5000
3	SHT0013695	副驾驶左侧罩壳	个	6.47	13%	7.52	5.49	5.98		西安海容塑料制品有限责任公司	X5000
4	SHT0013697	副驾驶右侧罩壳	个	6.68	13%	7.52	5.74	6.29		西安海容塑料制品有限责任公司	X5000

说明：

- 1、付款方式：90天承兑汇票（下线结算）；
- 2、产品交付周期7-15天。

L5000 月需求 300件
X5000 月需求 50套左右

总经理 日期： 2.18	厂长 日期： /	采购负责人 目标价 5.68 实现 报批价格 5.49 日期： 2022.2.18	成本部门 建议按目标价格 定价 叶峰 日期： 2022.2.18	采购工程师 周建 日期： 2022-2-18
---------------------	-----------------	--	--	---------------------------

询价单

供应商全称：西安海容塑料制品有限责任公司

供应商联系人：张锐

供应商统一社会信用代码：

供应商电话：15619311895

供应商地址：陕西省西安市高新区灵沼街道办

报价有效期：

是否一般纳税人： 是 否

增值税税率：13 %

金额单位：元



序号	物料名称	物料代码	规格/型号	计量单位	物料单价 (未税)	物料单价 (含税)	模具费 (未税)	模具费 (含税)	模具支付方式	备注
1	副驾驶左侧罩壳	SHT0013695			6.47	7.31	/	/		
2	副驾驶右侧罩壳	SHT0013697			6.68	7.55	/	/		
3	左侧罩壳通风加热	SHT0013516			6.63	7.49	/	/		
4	左侧罩壳 (不通风)	SHT0013366			6.63	7.49	/	/		

公司名称：北京光华荣昌汽车部件有限公司

询价部门：前期采购部

询价人姓名：

询价人联系电话：

询价人邮箱：

要求询价回复时间：

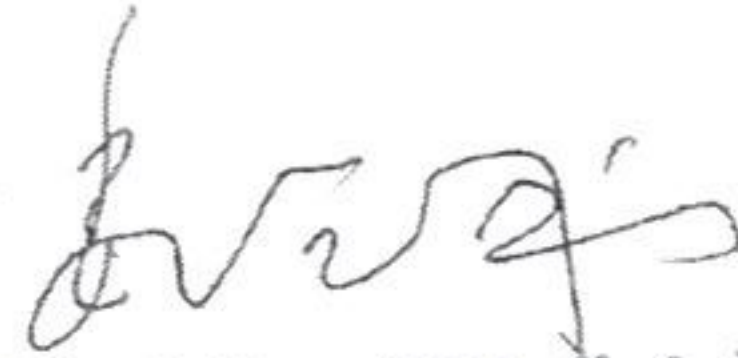
网址：www.bjghrc.com

西安海容塑料制品有限公司

价格协议

甲方：西安海容塑料制品有限公司

批准：



乙方：西安奇丽复合材料有限公司

签订时间：2021年6月1日

第一条：名称、数量、价款

产品名称	型号(MM)	单价(不含税)	备注
PPC	PP5-C879	10.4425元	本协议2021.4.1起执行、有效期至2021.12.30

第二条：价格协议：以上金额包含13%增值税材料费、包装费、运费、卸车费。

第三条：此协议期间，如双方均未提出异议，则自动延长。

第四条：交货时间：交货期限：从合同签订之日交货期为准。

第五条：双方应对价格严格保密。

第六条：此协议双方正式授权代表、签字盖章后方可生效。

第七条：本协议一式两份、双方各执一份。

甲方(章)：西安海容塑料制品有限公司

委托代理人：吕久波

审核：

电话：15619311874

地址：长安区灵沼街办东邻



甲方(章)：西安奇丽复合材料有限公司

委托代理人：

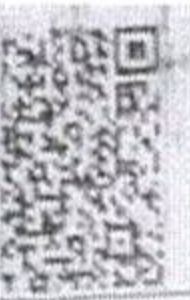
审核：

电话：

地址：



扫描全能王 创建



6100211130



NO 13324212 6100211130

13324212

开票日期: 2021年07月27日

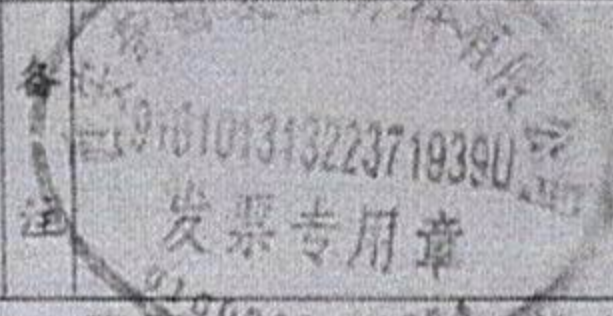
名称: 西安睿睿塑料制品有限公司
 纳税人识别号: 91610116726308960Y
 地址: 电话: 西安市高新区凤翔街办里兆渠村甲子1号 029-85856300
 开户行及账号: 工行土门支行 3700021809024991336

密 区
 >1*948<<2-5+>>/<58>>>6452/60
 75-2352/*677<<968+**<<182-3
 1*266786316-/167+966+>>323*
 2/+8<793-/5-*6-7<7-702*+709

货物或应税劳务、服务名称	规格型号	单位	数量	单价	金额	税率	税额
合金材料*改性聚丙烯	PP5C-190000	kg	3000	10.2655	30796.50	13%	4003.55
合 计					¥30796.50		¥4003.55

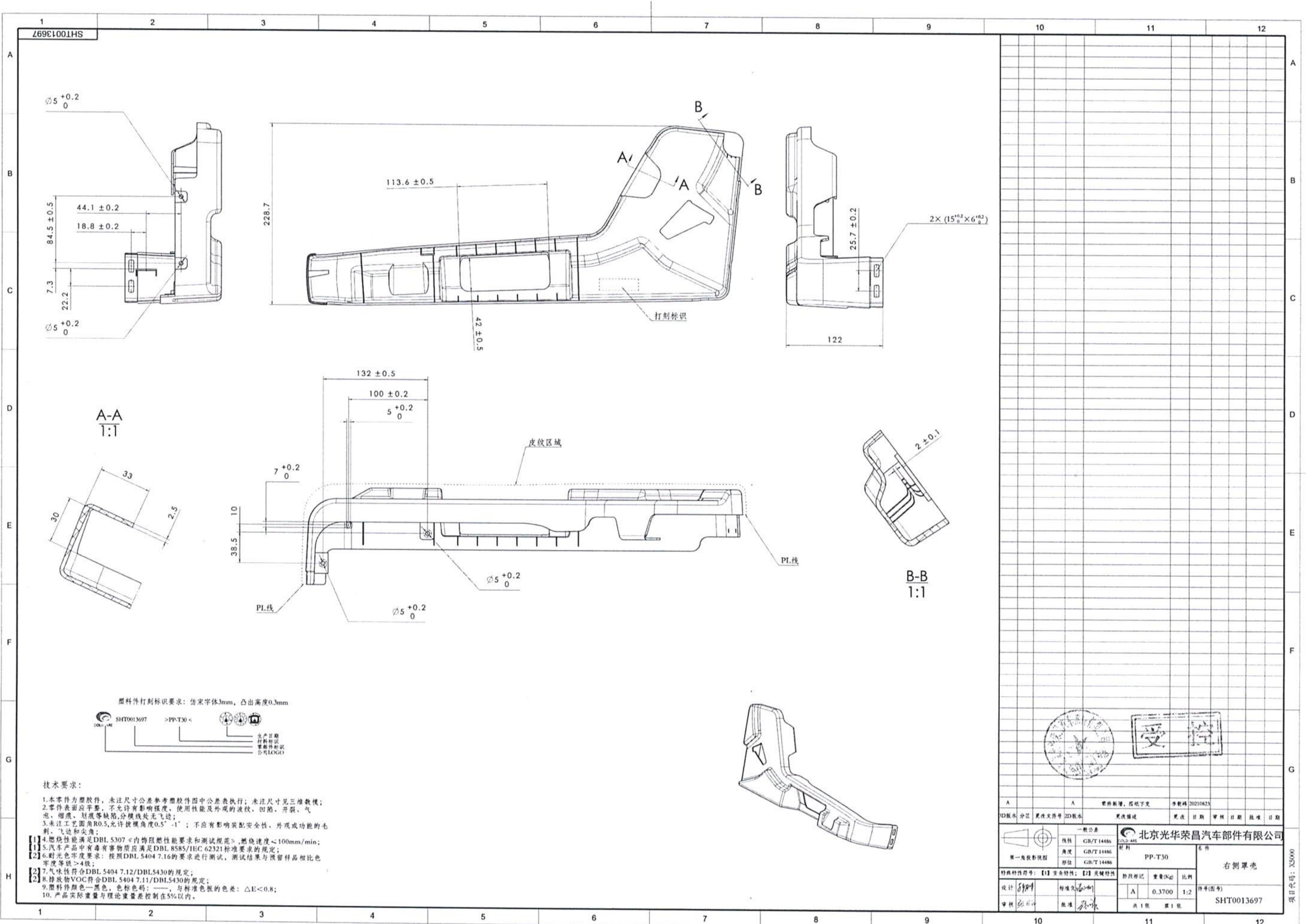
价税合计(大写) 叁万肆仟捌佰零伍分 (小写) ¥34800.05

名称: 西安新顺复合材料有限公司
 纳税人识别号: 9161013132237193911
 地址: 电话: 西安市高新区锦业路59号2幢1单元11301室 029-85693756
 开户行及账号: 中国民生银行西安锦业路支行695266283

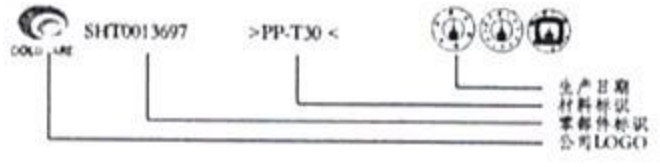


收款人: 梁靖 复核: 徐文君 开票人: 张丹 销售方: (章)

第二联 抵扣联 购买方扣税凭证



塑料件打刻标识要求: 仿宋字体3mm, 凸出高度0.3mm

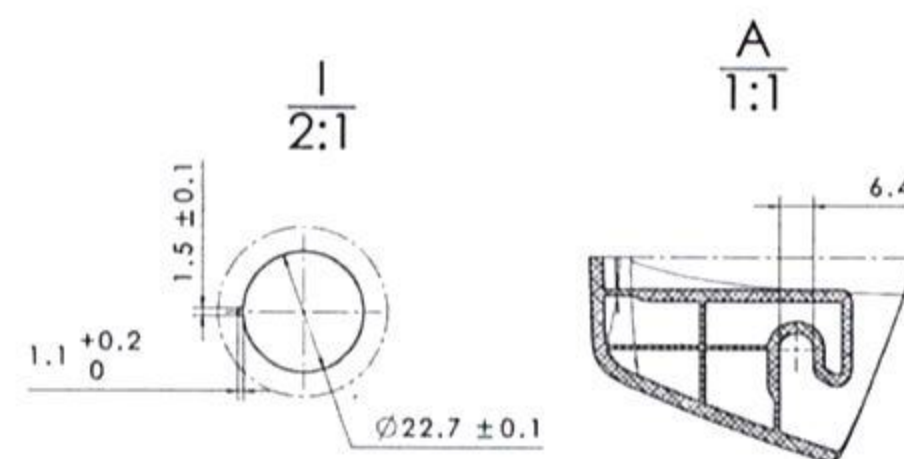
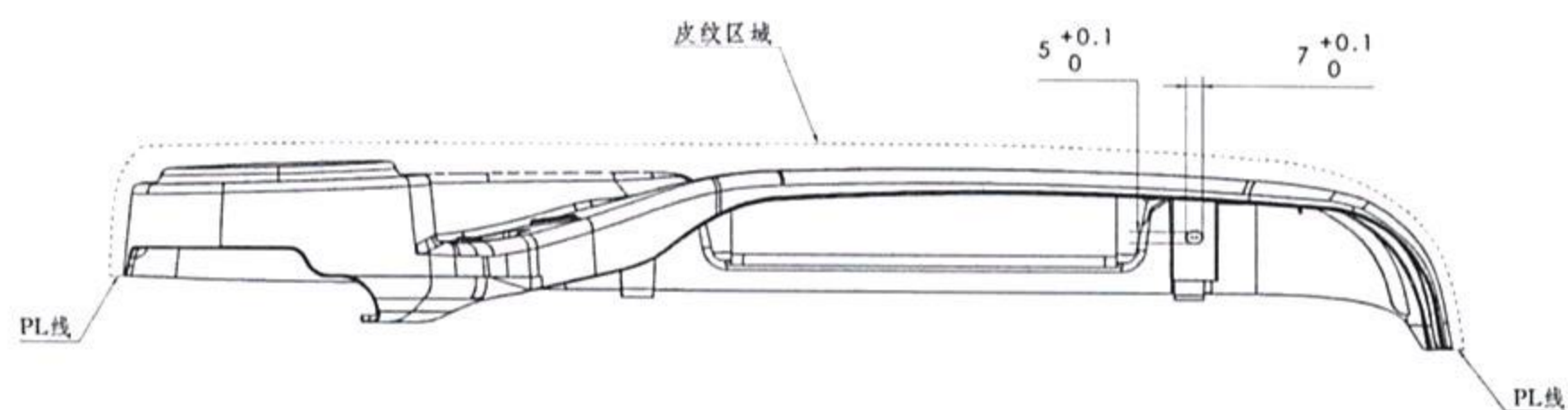
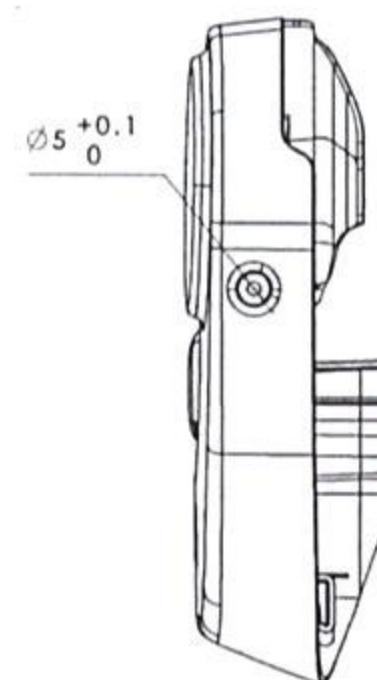
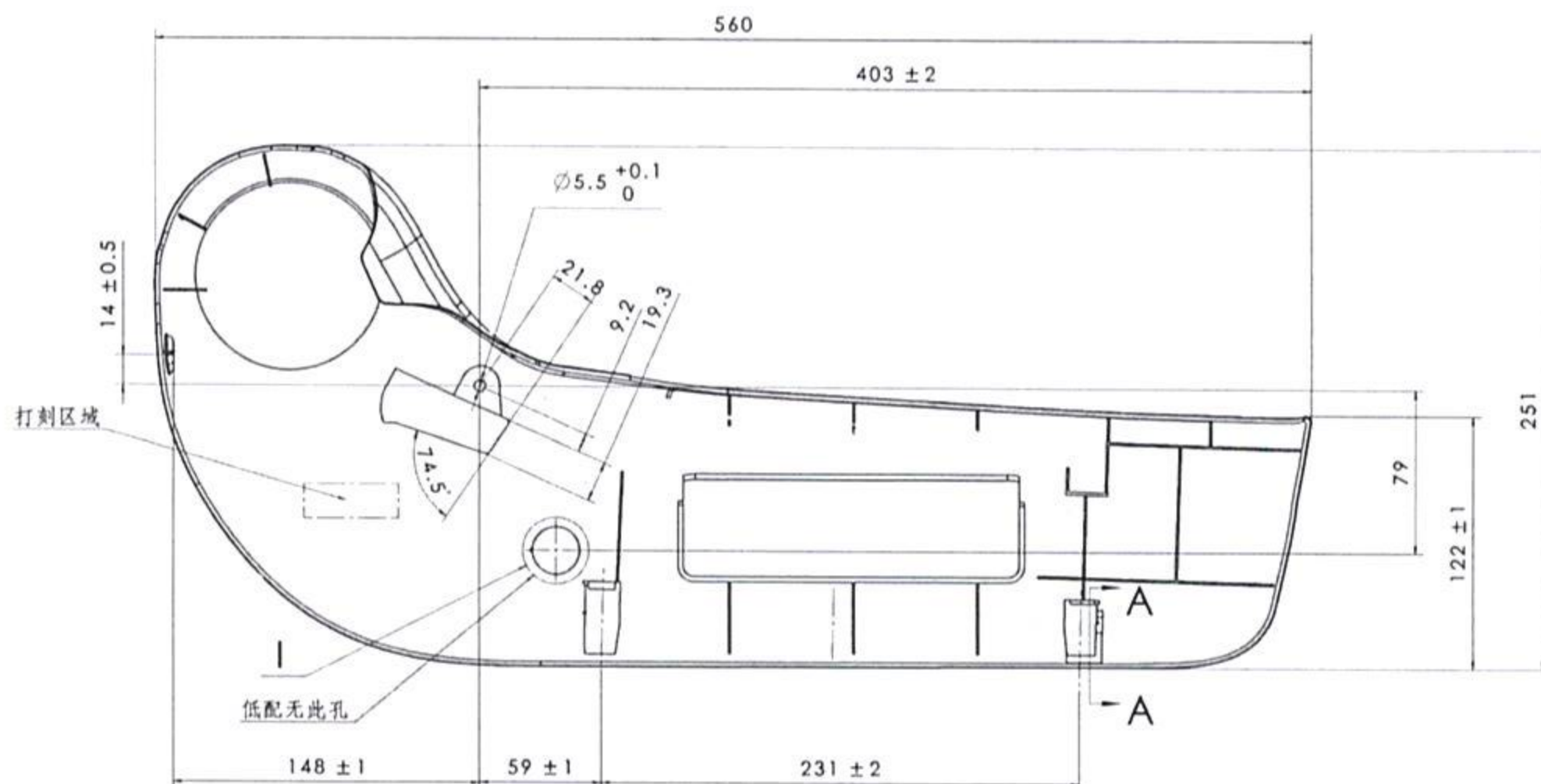


- 技术要求:
1. 本零件为塑料件, 未注尺寸公差参考塑料件图中公差表执行; 未注尺寸见三维数模;
 2. 零件表面应平整, 不允许有影响强度、使用性能及外观的波纹、凹陷、开裂、气泡、褶皱、划痕等缺陷, 分模线处无飞边;
 3. 未注工艺圆角R0.5, 允许拔模角度 $0.5^\circ \sim 1^\circ$; 不应有影响装配安全性、外观或功能的毛刺、飞边和尖角;
 4. 燃烧性能满足DBL 5307《内饰阻燃性能要求和测试规范》, 燃烧速度 $< 100\text{mm}/\text{min}$;
 5. 汽车产品中有毒有害物质应满足DBL 8585/IEC 62321标准的要求;
 6. 耐光色牢度要求: 按照DBL 5404 7.16的要求进行测试, 测试结果与预置样品相比色牢度等级 > 4 级;
 7. 气味性符合DBL 5404 7.12/DBL5430的规定;
 8. 释放物VOC符合DBL 5404 7.11/DBL5430的规定;
 9. 塑料件颜色—黑色, 色标色码: —, 与标准色板的色差: $\Delta E < 0.8$;
 10. 产品实际重量与理论重量差控制在5%以内。

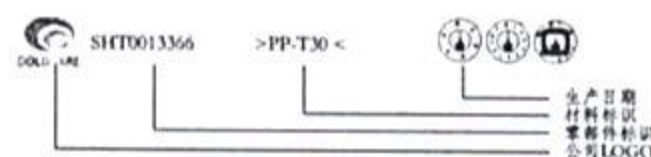
北京光华荣昌汽车部件有限公司		零件名称: 右侧下壳		李毅峰 20210425	
3D版本	分区	更改文件号	2D版本	更改描述	更改日期
一般公差		材料: PP-T30			
线性	GR/T 14486	名称: 右侧罩壳			
角度	GB/T 14486	重量: 0.3700			
形位	GB/T 14486	比例: 1:2			
特殊特性符号: 【1】安全特性; 【2】关键特性		序号(图号): SHT0013697			
设计: 孙志华	审核: 孙志华	批准: 孙志华	共 1 张 第 1 张		

项目代号: X5000

99E1001HS



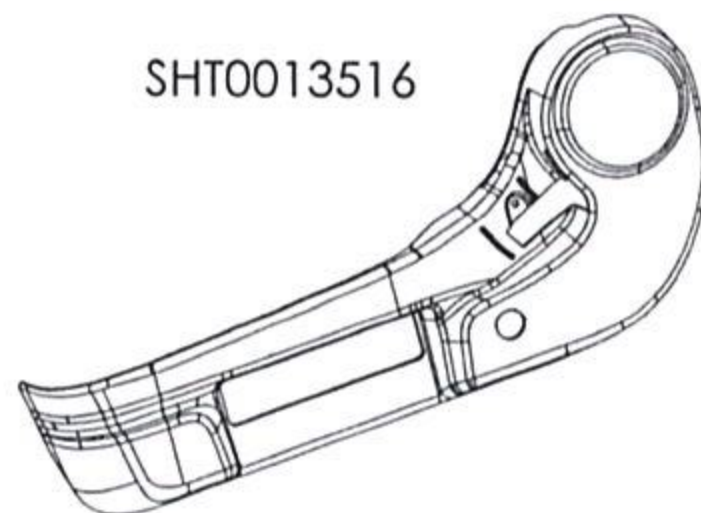
塑料件打刻标识要求: 仿宋字体3mm, 凸出高度0.3mm



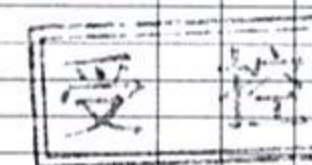
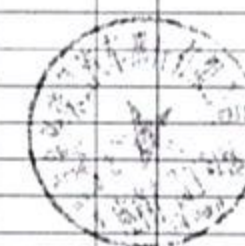
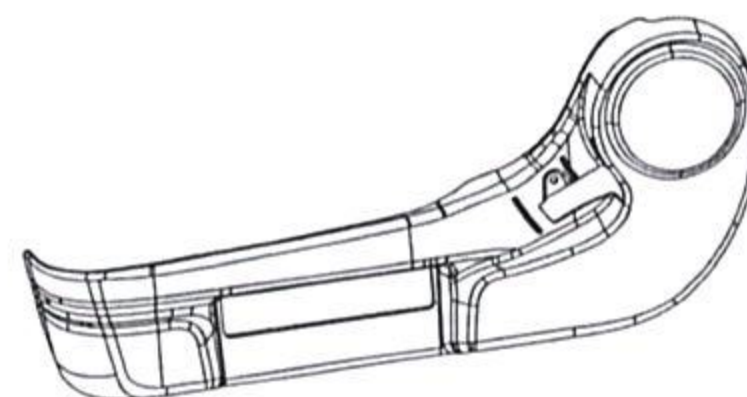
技术要求:

1. 本零件为塑料件, 未注尺寸公差参照塑料件图中公差表执行; 未注尺寸见三维数模;
2. 零件表面应平整, 不允许有影响强度、使用性能及外观的波纹、凹陷、开裂、气泡、缩痕、划痕等缺陷, 分模线处无飞边;
3. 未注工艺圆角R0.5, 允许拔模角度0.5°~1°; 不应有影响装配安全性、外观或功能的毛刺、飞边和尖角;
4. 燃烧性能满足DBL 5307《内饰阻燃性能要求和测试规范》, 燃烧速度<100mm/min;
5. 汽车产品中有毒有害物质应满足DBL 8585/IEC 62321标准的要求;
6. 耐光色牢度要求: 按照DBL 5404 7.16的要求进行测试, 测试结果与留样样品相比色牢度等级>4级;
7. 气味性符合DBL 5404 7.12/DBL5430的规定;
8. 排放物VOC符合DBL 5404 7.11/DBL5430的规定;
9. 塑料件颜色—黑色, 色标色码: —, 与标准色板的色差: ΔE<0.8;
10. 产品实际重量与理论重量差控制在5%以内。

SHT0013516

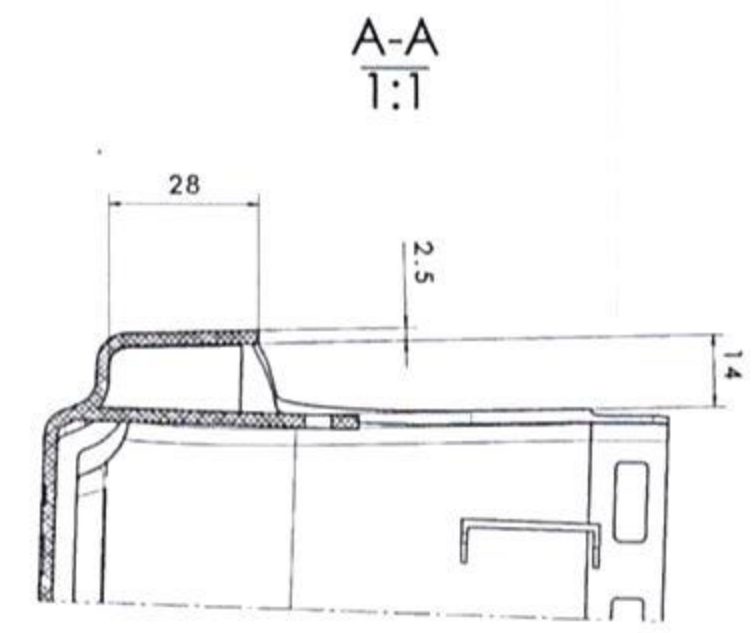
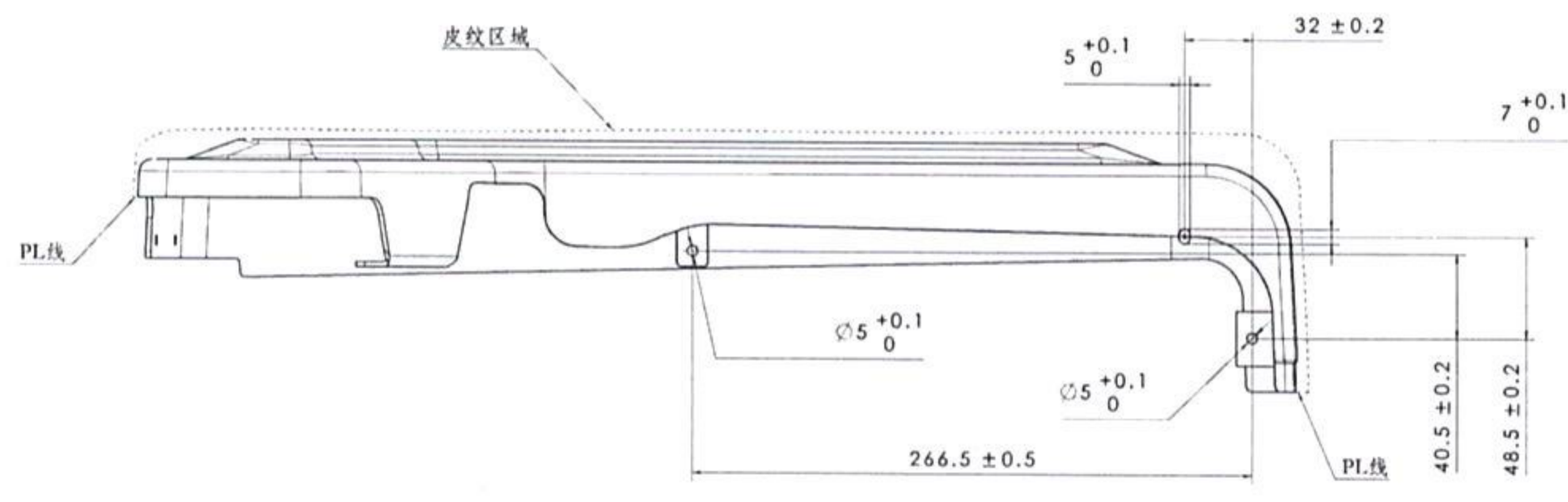
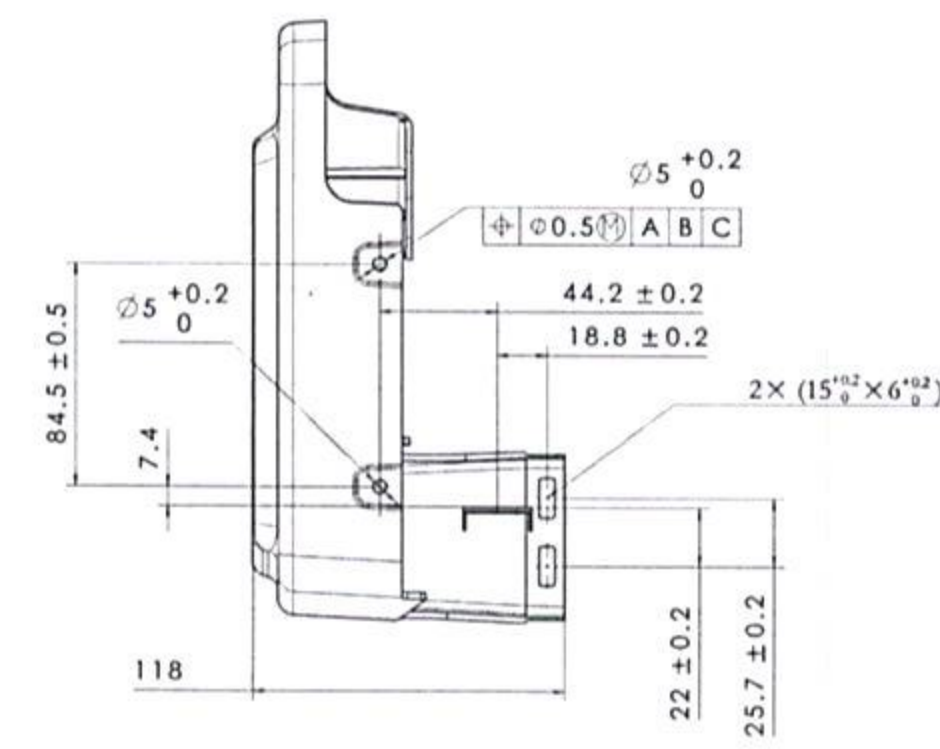
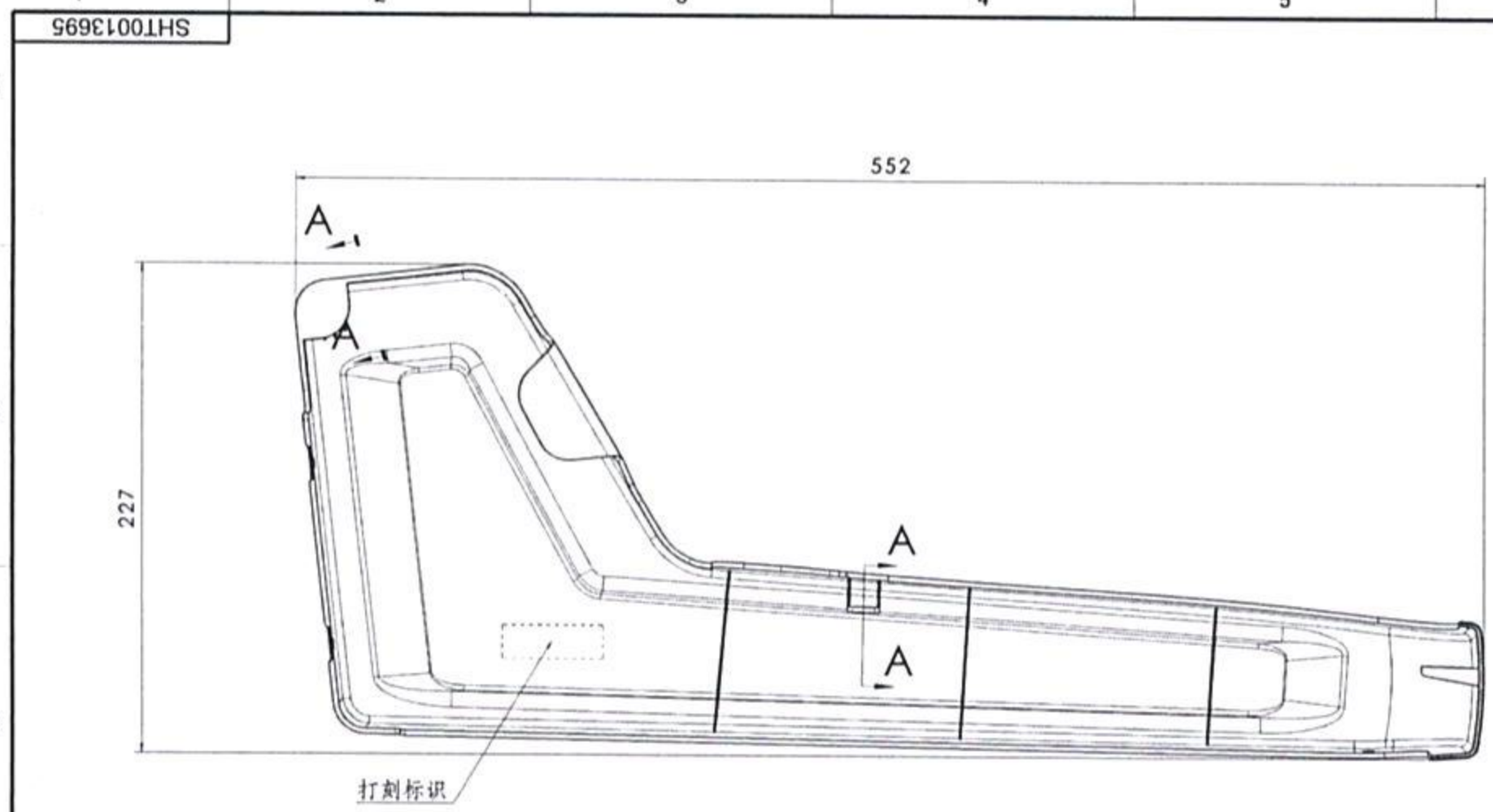


SHT0013366

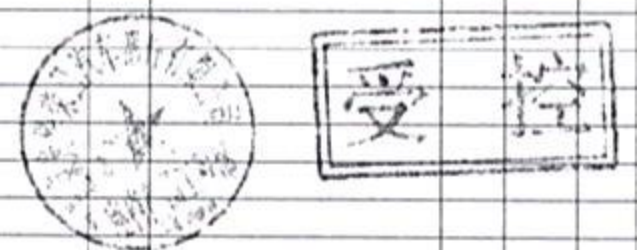
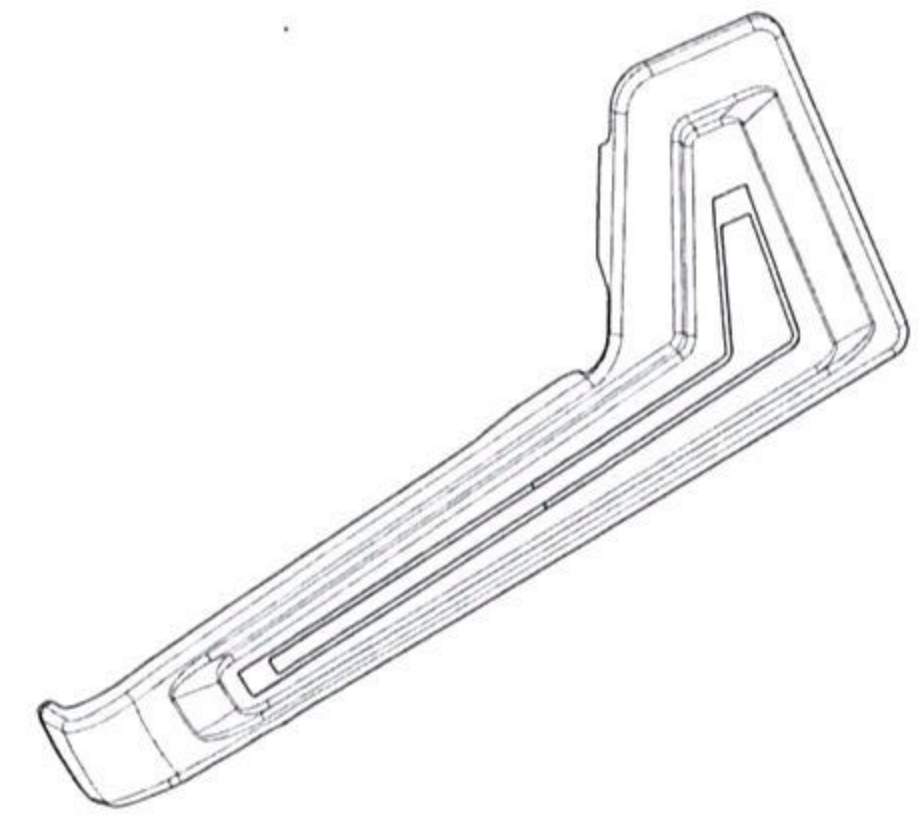
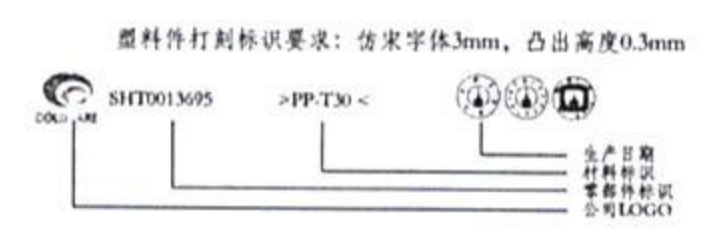
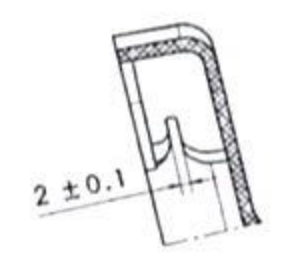


A		A		零件新增, 图纸下发		李毅峰 20210815	
3D版本	分区	更改文件号	2D版本	更改描述	更改日期	审核日期	批准日期
第一角投影视图		一般公差		北京光华荣昌汽车部件有限公司		名称	
		线性 GB/T 14486		材料 PP-T30		左側罩壳	
		角度 GB/T 14486		除段标记		重量Gg 比例	
		形位 GB/T 14486		A		0.3370 1:2	
特殊特性符号: [1] 安全特性; [2] 关键特性		设计 孙树		标准件(否)		件号(图号)	
审核 孙树		批准 孙树		共 1 张 第 1 张		SHT0013366	

项目代号: LS000



B-B
1:1



- 技术要求:
1. 本零件为注塑件, 未注尺寸公差参照型腔图中公差表执行; 未注尺寸见三维数模;
 2. 零件表面应平整, 不允许有影响强度、使用性能及外观的波纹、凹陷、开裂、气泡、缩水、划痕等缺陷, 分模线处无飞边;
 3. 未注工艺圆角R0.5, 允许拔模角度0.5°-1°; 不应有影响装配安全性、外观或功能的毛刺、飞边和尖角;
 4. 燃烧性能满足DBL 5307《内饰阻燃性能要求和测试规范》, 燃烧速度 < 100mm/min;
 5. 汽车产品中有毒有害物质应满足DBL 8585/IEC 62321标准要求的规范;
 6. 耐光色牢度要求: 按照DBL 5404 7.16的要求进行测试, 测试结果与预留样品相比色牢度等级 > 4级;
 7. 气味性符合DBL 5404 7.12/DBL 5430的规定;
 8. 挥发物VOC符合DBL 5404 7.11/DBL 5430的规定;
 9. 塑料件颜色—黑色, 色标色码: —, 与标准色板的色差: ΔE < 0.8;
 10. 产品实际重量与理论重量差控制在5%以内。

A		A		零件新增, 图纸下发		手稿稿 20210825	
ND版本	分区	更改文件号	2D版本	更改描述	更改日期	审核日期	批准日期
第一角投影视图		一般公差		北京光华荣昌汽车部件有限公司		零件	
线数		GB/T 14486		PP-T30		右侧罩壳	
角度		GB/T 14486		材料		名称	
部位		GB/T 14486		PP-T30		重量(0.0)	
特殊特性符号: [1] 安全特性; [2] 关键特性		特殊标记		比例		序号(图号)	
设计	审核	批准	数量	比例	SHT0013695		
共 1 张		第 1 张					

物料报价单							供货单位信息								
							单位名称	西安海容塑料制品有限责任公司							
报价日期		2021年11月19日			地址	西安市高新区灵沼街道办东临									
变更申请号		变更原因		变更日期		报价表编号		联系人	张锐	联系电话	15619311895				
序号	变更申请号	变更原因		变更日期		报价表编号		物料号	SHT0013695	含税价格	7.31				
序号	项目	金额	序号	原材料（未税）					序号	动力燃料（未税）					
				名称规格	单位	耗用量	单价	金额		名称	工时（分钟）	单价	耗用数量（如设备功率*运行效率）	金额	
1	原材料	3.41	1	PP5-C879	KG	0.341	10.00	3.41	1	电	1.50	1	30	0.75	
2	外购外协	0.00	2					0.00	2	水	1.50	1	10	0.25	
3	动力燃料	1.25	3					0.00	3	汽	1.50	1	10	0.25	
4	工资	0.50	4					0.00	4						
5	制造费用	0.24	5					0.00	5						
6	专用费用	0.00		外购外协（未税）					6						
7				名称规格	单位	耗用量	单价	金额		合计				1.25	
8	合计	5.40	1					0.00		包装（未税）					
9	包装费	0.30	2					0.00	序号	名称	材质/规格	单价	数量	金额	
10	运输费	0.27	3					0.00	1	周转箱		0.2	1	0.20	
11	财务费用	0.08		合计				3.41	2	包装膜		0.1	1	0.10	
12	管理费用	0.11		工资、制造费用（未税）					专用费用（未税）						
13			序号	项目	直接人数	工时（分钟）	人均薪酬（元/小时）	金额	序号	项目	单价	分摊数量	金额	备注	
14															
15	总计	6.16	1	工资	—	—	—	0.50	1						
16	利润	0.31	主要工序		1	1.1	27.5	0.50	2						
17	未税价格	6.47							0.00	3					
18	税金	0.84							0.00	4					
19	含税价格	7.31							0.00						
			2	制造费用	设备原值	工时（分钟）	折旧年限（年）	折旧费（元/件）							
				注塑机470T	870000	1	10	0.22							
				烘干机	50000	1	10	0.01							
				上料机	20000	1	10	0.01							
				合计				0.74		合计			0.00		

填表说明:1. 表中标颜色单元格不得更改。

2. 工资:指单位产品生产工序所用时间与工种工时工资额的乘积; 制造费用:指依据企业生产设备折旧费。

3. 专用费用:指供方所承担的模具费\工装夹具费\检具费\产品定期形式认证费用等, 依据甲方的要求在产品中摊销, 一般为5年或10万件。

物料报价单					供货单位信息									
					单位名称	西安海容塑料制品有限责任公司								
报价日期		2021年11月19日			地址	西安市高新区灵沼街道办东临								
序号		变更申请号	变更原因	变更日期	报价表编号	联系人	张锐	联系电话	15619311895					
						增值税率	13%	计量单位						
						产品名称	副驾驶右侧罩壳	产品毛重(kg)						
						图号	SHT0013697	产品净重(kg)						
						物料号	SHT0013697	含税价格	7.55					
序号	项目	金额	序号	原材料(未税)					序号	动力燃料(未税)				
				名称规格	单位	耗用量	单价	金额		名称	工时(分钟)	单价	耗用数量(如设备功率*运行效率)	金额
1	原材料	3.60	1	PP5-C879	KG	0.36	10.00	3.60	1	电	1.50	1	30	0.75
2	外购外协	0.00	2					0.00	2	水	1.50	1	10	0.25
3	动力燃料	1.25	3					0.00	3	汽	1.50	1	10	0.25
4	工资	0.50	4					0.00	4					
5	制造费用	0.24	5					0.00	5					
6	专用费用	0.00		外购外协(未税)					6					
7				名称规格	单位	耗用量	单价	金额		合计				1.25
8	合计	5.59	1					0.00		包装(未税)				
9	包装费	0.30	2					0.00	序号	名称	材质/规格	单价	数量	金额
10	运输费	0.28	3					0.00	1	周转箱		0.2	1	0.20
11	财务费用	0.08		合计				3.60	2	包装膜		0.1	1	0.10
12	管理费用	0.11		工资、制造费用(未税)					专用费用(未税)					
13			序号	项目	直接人数	工时(分钟)	人均薪酬(元/小时)	金额	序号	项目	单价	分摊数量	金额	备注
14														
15	总计	6.36	1	工资	—	—	—	0.50	1					
16	利润	0.32			1	1.1	27.5	0.50	2					
17	未税价格	6.68	主要工序					0.00	3					
18	税金	0.87						0.00	4					
19	含税价格	7.55						0.00						
			2	制造费用	设备原值	工时(分钟)	折旧年限(年)	折旧费(元/件)						
			主要设备	注塑机470T	870000	1	10	0.22						
				烘干机	50000	1	10	0.01						
				上料机	20000	1	10	0.01						
				合计				0.74		合计			0.00	

填表说明:1. 表中标颜色单元格不得更改。

2. 工资:指单位产品生产工序所用时间与工种工时工资额的乘积; 制造费用:指依据企业生产设备折旧费。

3. 专用费用:指供方所承担的模具费\工装夹具费\检具费\产品定期形式认证费用等, 依据甲方的要求在产品中摊销, 一般为5年或10万件。

物料报价单								供货单位信息						
								单位名称	西安海容塑料制品有限责任公司					
报价日期		2021年11月19日			地址	西安市高新区灵沼街道办东临								
变更申请号		变更原因			变更日期	报价表编号			联系人	张锐	联系电话	15619311895		
序号	变更申请号	变更原因	变更日期	报价表编号	增值税率	13%		计量单位						
		产品名称	左侧罩壳通风加热		产品毛重 (kg)									
		图 号	SHT0013516		产品净重(kg)									
		物 料 号	SHT0013516		含税价格	7.49								
序号	项目	金额	序号	原材料 (未税)					序号	动力燃料 (未税)				
				名称规格	单位	耗用量	单价	金额		名 称	工时 (分钟)	单价	耗用数量 (如设备功率*运行效率)	金额
1	原 材 料	3.55	1	PP5-C879	KG	0.355	10.00	3.55	1	电	1.50	1	30	0.75
2	外购外协	0.00	2					0.00	2	水	1.50	1	10	0.25
3	动力燃料	1.25	3					0.00	3	汽	1.50	1	10	0.25
4	工 资	0.50	4					0.00	4					
5	制造费用	0.24	5					0.00	5					
6	专用费用	0.00		外购外协 (未税)					6					
7				名称规格	单位	耗用量	单价	金额	合计					1.25
8	合 计	5.54	1					0.00	包 装 (未税)					
9	包装费	0.30	2					0.00	序号	名称	材质/规格	单价	数量	金额
10	运输费	0.28	3					0.00	1	周转箱		0.2	1	0.20
11	财务费用	0.08		合 计				3.55	2	包装膜		0.1	1	0.10
12	管理费用	0.11		工资、制造费用 (未税)					专用费用 (未税)					
13			序号	项 目	直接人数	工时 (分钟)	人均薪酬 (元/小时)	金额	序号	项 目	单价	分摊数量	金额	备注
14														
15	总 计	6.31	1	工 资	—	—	—	0.50	1					
16	利 润	0.32	主要工序		1	1.1	27.5	0.50	2					
17	未税价格	6.63						0.00	3					
18	税 金	0.86						0.00	4					
19	含税价格	7.49						0.00						
				制造费用	设备原值	工时 (分钟)	折旧年限 (年)	折旧费 (元/件)						
				注塑机470T	870000	1	10	0.22						
				烘干机	50000	1	10	0.01						
				上料机	20000	1	10	0.01						
				合 计				0.74	合 计				0.00	

填表说明: 1. 表中标颜色单元格不得更改。

2. 工资: 指单位产品生产工序所用时间与工种工时工资额的乘积; 制造费用: 指依据企业生产设备折旧费。

3. 专用费用: 指供方所承担的模具费\工装夹具费\检具费\产品定期形式认证费用等, 依据甲方的要求在产品中摊销, 一般为5年或10万件。

物料报价单

供货单位信息

单位名称 西安海容塑料制品有限责任公司													
					地 址 西安市高新区灵沼街道办东临								
报价日期		2021年11月19日			联系人		张锐		联系电话		15619311895		
						增值税率		13%		计量单位			
						产品名称		左侧罩壳（不通风）		产品毛重（kg）			
						图 号		SHT0013366		产品净重(kg)			
序号	变更申请号	变更原因		变更日期		报价表编号		物料号		SHT0013366		含税价格	7.49

序号	项目	金额	序号	原材料（未税）					序号	动力燃料（未税）				
				名称规格	单位	耗用量	单价	金额		名称	工时（分钟）	单价	耗用数量（如设备功率*运行效率）	金额
1	原 材 料	3.55	1	PP5-C879	KG	0.355	10.00	3.55	1	电	1.50	1	30	0.75
2	外购外协	0.00	2					0.00	2	水	1.50	1	10	0.25
3	动力燃料	1.25	3					0.00	3	汽	1.50	1	10	0.25
4	工 资	0.50	4					0.00	4					
5	制造费用	0.24	5					0.00	5					
6	专用费用	0.00		外购外协（未税）					6					
7				名称规格	单位	耗用量	单价	金额		合计				1.25
8	合 计	5.54	1					0.00		包装（未税）				
9	包装费	0.30	2					0.00	序号	名称	材质/规格	单价	数量	金额
10	运输费	0.28	3					0.00	1	周转箱		0.2	1	0.20
11	财务费用	0.08		合 计				3.55	2	包装膜		0.1	1	0.10
12	管理费用	0.11		工资、制造费用（未税）						专用费用（未税）				
13			序号	项 目	直接人数	工时（分钟）	人均薪酬（元/小时）	金额	序号	项 目	单价	分摊数量	金额	备注
14														
15	总 计	6.31	1	工 资	—	—	—	0.50	1					
16	利 润	0.32	主要工序		1	1.1	27.5	0.50	2					
17	未税价格	6.63						0.00	3					
18	税 金	0.86						0.00	4					
19	含税价格	7.49						0.00						
			2	制造费用	设备原值	工时（分钟）	折旧年限（年）	折旧费（元/件）						
			主要设备	注塑机470T	870000	1	10	0.22						
				烘干机	50000	1	10	0.01						
				上料机	20000	1	10	0.01						
				合 计				0.74		合 计			0.00	



填表说明：1. 表中黄色单元格不得更改。
 2. 工资：指单位产品生产工序所用时间与工种工时工资额的乘积；制造费用：指依据企业生产设备折旧费。
 3. 专用费用：指供方所承担的模具费\工装夹具费\检具费\产品定期形式认证费用等，依据甲方的要求在产品中摊销，一般为5年或10万件。

报价单

尊敬的光华荣创公司领导：

您好！首先，感谢贵公司对我西安奇丽复合材料有限公司的信任与支持！

我公司作为西部地区改性塑料企业，在保证产品的稳定供应和提高产品质量的前提下，举公司全力，尽可能努力使产品合理化。

我公司一直本着客户第一、盈利第二、诚信经营，和客户共同发展的原则进行合作。现将贵公司所需原料价格汇报如下：

材料名称	牌号	生产厂家	含税（元/吨）
改性 PP	PP5-C879	奇丽	12800.00

备注：1， 以上为含税（13%增值税），西安市含运费到厂价格。

2， 如遇国际国内原材料市场价格波动较大，双方再另行商议。

谢谢合作！

敬祝商祺！



QAD 编码	金蝶号	零部件名称	零件号	数量	净重kg	毛重kg	模穴	原料单价	材质	核算目标 价格 A	供应商报 价 B	差额 (核 算与供应 商) B-A	审批价格 C	差额 (核 算与审批) C-A	备注
1	SHT0013516	左侧罩壳通风加热	SHT0013516	1	0.343	0.3599	1*1	10.00	PPK8303	5.68	6.63	0.95			L5000
2	SHT0013366	左侧罩壳 (不通风)	SHT0013366	1	0.343	0.3599	1*1	10.00	PPK8303	5.68	6.63	0.95			L5000
3	SHT0013695	副驾驶左侧罩壳	SHT0013695	1	0.329	0.3451	1*1	10.00	PPK8303	5.49	6.47	0.98			X5000
4	SHT0013697	副驾驶右侧罩壳	SHT0013697	1	0.348	0.3653	1*1	10.00	PPK8303	5.74	6.68	0.94			X5000

QAD编码	零部件名称	单位	数量	吨位	净重kg	毛重kg	模穴	原料单价/KG	烘料时间	周期	人员	设备	机台功率 Kw	马达电 热功率	(采 规定损 耗4%) 产品材 料损耗 (%)	小时损耗	日损耗	材质	12小时开 模数	模 数量	料费(元)	电费(元)		定岗	人工成本	其他损耗	丝印	合计 (元)	目标采购价 格 A	西安海容 一次报价	西安海容 二次报价	备注
																						烘料	机台									
SHT0013366	左侧罩壳	件	1	470T	0.355	0.3692	1*1	10.00	1.00	80	1	SA4700/2950	76.50	7.50	4%	0.014768	0.18	PP5-C879	540	1	3.69	0.16	0.77	1.00	0.49	0.00	0.00	5.11	6.13	6.63	6.26	无丝印
SHT0013516	左侧罩壳(通风加热)	件	1	470T	0.355	0.3692	1*1	10.00	1.00	80	1	SA4700/2950	76.50	7.50	4%	0.014768	0.18	PP5-C879	540	1	3.69	0.16	0.77	1.00	0.49	0.00	0.00	5.11	6.13	6.63	6.26	无丝印
SHT0013695	副驾驶左侧罩壳	件	1	470T	0.341	0.3546	1*1	10.00	1.00	80	1	SA4700/2950	76.50	7.50	4%	0.014186	0.17	PP5-C879	540	1	3.55	0.16	0.77	1.00	0.49	0.00	0.00	4.96	5.96	6.47	5.98	无丝印
SHT0013697	副驾驶右侧罩壳	件	1	470T	0.36	0.3744	1*1	10.00	1.00	80	1	SA4700/2950	76.50	7.50	4%	0.014976	0.18	PP5-C879	540	1	3.74	0.16	0.77	1.00	0.49	0.00	0.00	5.16	6.19	6.68	6.29	无丝印