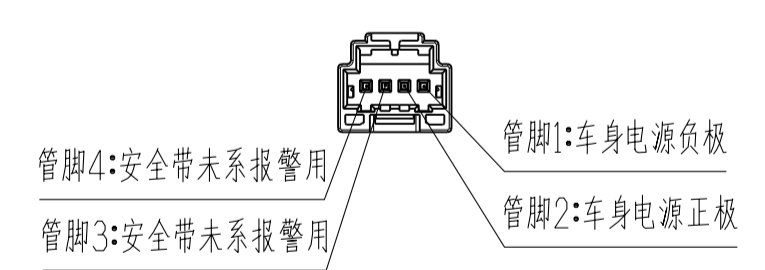


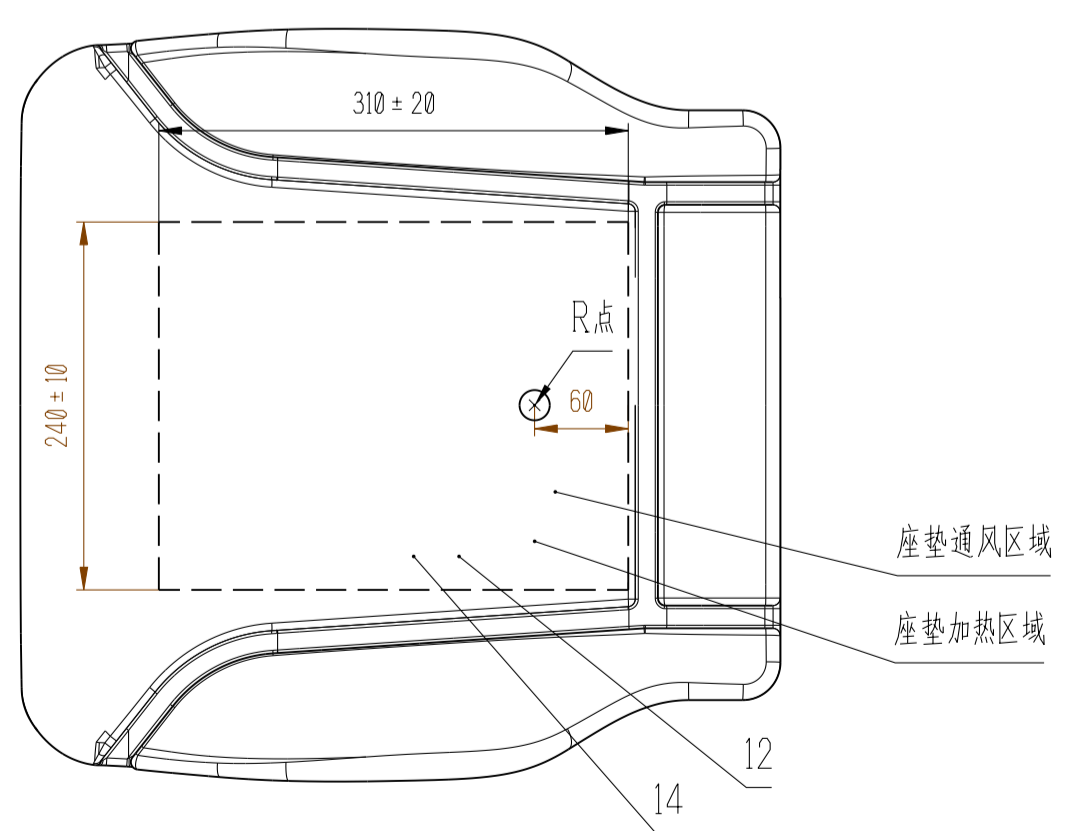
公司标志05系列 按Q/CAT-2.1
制造商代码、生产日期、班次、校验位、
零部件号、分隔符,按Q/CACSV-5.1

本图为总成式样图,内部详细结构由供应商二次设计
蒙皮主料为超纤打孔皮面料按JF08-10,辅料为PVC面料按JF08-2,厚(1.0~1.2)mm
蒙皮需复合聚氨酯泡沫按JF03-62c,厚(5~7)mm,座椅蒙皮无褶皱、线头等影响外观的缺陷
PVC与泡沫间的粘合强度 $\geq 3N/50mm$ 或泡沫破坏
超纤皮与泡沫间的粘合强度 $\geq 3N/50mm$ 或泡沫破坏
超纤皮及PVC复合泡沫PUR密度为 $(26\pm 2)kg/m^3$
缝线要求:面料缝距 $(10\pm 1)mm$,针距 $(3\sim 5)mm$,缝线末端防止开线,末端重叠最少20mm,
缝线缝制产生的缝线末端进行粘合处理,缝线竖向弯曲最大为 $4mm/300mm$
护面接缝疲劳性 $\leq 3.0mm$
蒙皮颜色、花纹见样板
6800010BD19-C00在6800010-D19-C00基础上增加座垫靠背通风功能和扶手,其余不受
安全带总成性能要求按GB14166中要求,固定点强度及位置按GB14167中要求
所有非金属材料按JF03-64
扶手工作可锁止角度 $-30^\circ\sim +30^\circ$
扶手上表面发泡邵氏硬度 22 ± 2
扶手强度性能:分别对扶手前端50mm处沿垂直方向向下施加 $F1=800N$ 的载荷和沿水平方向向外施加 $F2=400N$
的载荷后,扶手不得出现破损、裂纹或严重的永久性损伤
扶手耐久性按QC/T 740
本总成应满足JA6800-B90-1,其安全性能应满足GB15083
加热垫和通风装置采用旋钮开关进行档位控制,分别为关闭、低、中、高四档
加热垫和风机总成工作电压:DC $(16\sim 32)V$;额定电压:DC $(27\pm 0.2)V$
加热垫采用合金加热丝加热,采用电路控制单元TCU+NTC控制加热垫温度
加热垫其他技术要求见JA6800-D03-2
通风其他技术要求见JA6800-D03-1
功能开关技术条件按JA3735-A01-2
电线束应符合QC/T 29106的规定;导线均用聚氯乙烯薄壁导线,按GB/T 25085 B级;电线束连接器线序应符合设计要求,不得出现端子、导线连接错误等问题
在绝缘管的端部、导线分支处,用胶布捆扎,导线与端子采用压接连接
PVC胶布按QC/T 29106 附录C中规格为F-PVC/105/R-Tx,PVC套管按照JF03-117
线束中导线焊点处用双层热缩管防护,按QC/T 29106 附录B中C类,电线在PVC管及胶布内保持平行
连接器应符合QC/T 417相关标准,连接器抗拉力按QC/T 29106
其余见6800010-D19-C00
风机总成、开关及电线束总成标签应注明产品标识
开始供应前,样品须经产品设计部门复验

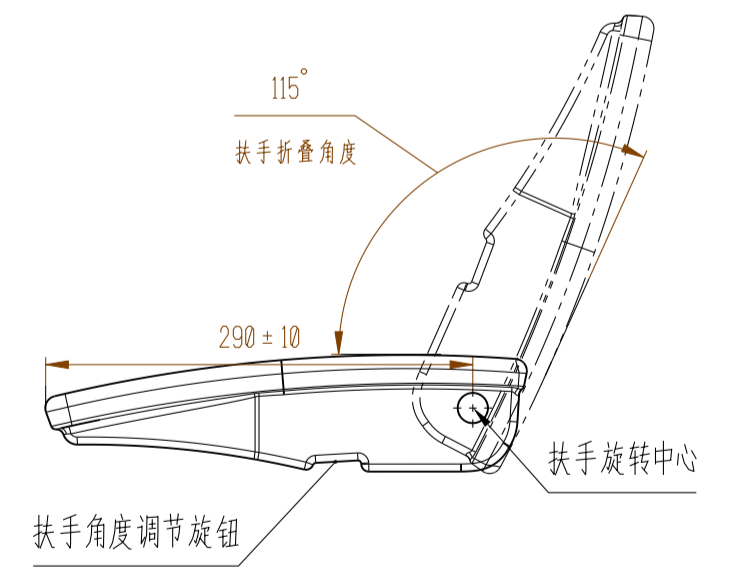
A[仅示出插接器]
1:1



零件1详细视图



零件15详细视图



序号	零件号	名称	数量	材料	备注
17	6806010-D19-C00	扶手总成(参见6800010AD19-C00)	1		
16	6800030AD19-C00	开关及电线束总成(参见6800010BD19-C00)	1		
15	6805030-D19-C00	靠背加热系统总成(参见6800010BD19-C00)			
14	6803030-D19-C00	座垫加热系统总成(参见6800010BD19-C00)			
13	6805020-D19-C00	靠背通风系统总成(参见6800010AD19-C00)	1		
12	6803020-D19-C00	座垫通风系统总成(参见6800010AD19-C00)	1		
11	6805070-D19-C00	腰托总成(参见6800010-D19-C00)	1		
10	6804070-D19-C00	气路控制系统总成(参见6800010-D19-C00)	1		
9	8212025AD19-C00	左锁扣总成	1		
8	6800050AB45	过渡接头总成	1		
7	6807010-D19-C00	座椅底座总成(参见6800010-D19-C00)	1		
6	6804060-D19-C00	减振器总成(参见6800010-D19-C00)	1		
5	6805010BD19-C00	靠背总成(参见6800010BD19-C00)			
4	6804040-D19-C00	空气弹簧总成(参见6800010-D19-C00)	1		
3	6804030-D19-C00	调档总成(参见6800010-D19-C00)	1		
2	6804010-D19-C00	高度调节机构总成(参见6800010-D19-C00)	1		
1	6803010BD19-C00	座垫总成(参见6800010BD19-C00)	1		

名称	驾驶员座总成(式样图)										6800010BD19-C00									
设计	刘岩	设计	李	李	李	李	李	李	李	李	李	李	李	李	李	李	李	李	李	李
校对	曹旭	产品	李	李	李	李	李	李	李	李	李	李	李	李	李	李	李	李	李	李
审核	张国伟	重量	38	kg	材料	N	表面处理	Y	检验软件	CATIA V5	图号	CA1181P62K11AE5.200129_08	变更	标记	日期	20191022				
总布置	刘全胜	张瑞新																		
标准化	刘俊杰																			
会签	李菁华	材料																		
批准	刘燕	代																		

生产准备

