



固定资产申请单

编号: _____

申请单位: 新技术中心

生效日期: 2022.03.17

申请部门:	新技术中心	<input checked="" type="checkbox"/> 预算内: <input type="checkbox"/> 预算外:	预算使用部门:	新技术中心					
预算项目名称:		项目: 换挡扶手 编码: ZY2015							
计划投资额	序号	固定资产名称	描述	单价	数量	单位	分类	预计金额(元)	预计效益实现期
	1	液压机	用于换挡扶手产品生产	15,000元	1	台	设备	15,000元	
	2	换挡扶手组装工作台	用于换挡扶手产品生产	12,500元	2	个	设施	25,000元	
备注: 明细见采购申请单									

大写金额人民币肆万圆整 _____

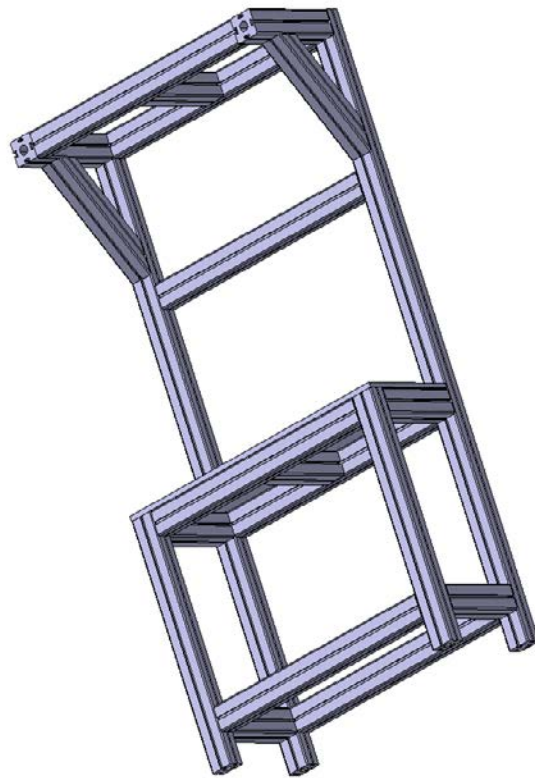
部门经办人: 姚明阳 _____

固定资产采购描述

内容包括但不限于固定资产采购理由；固定资产采购用途、预计效益回收期以及其他需要特别说明的事项

换挡扶手项目，目前订单已逐步上量。为满足批量生产需求，需要添置1台液压机和2个组装工作台。技术要求文件见附件。

备注：预估价格仅供参考，最终以采购定价为准。



工作台样式参考图