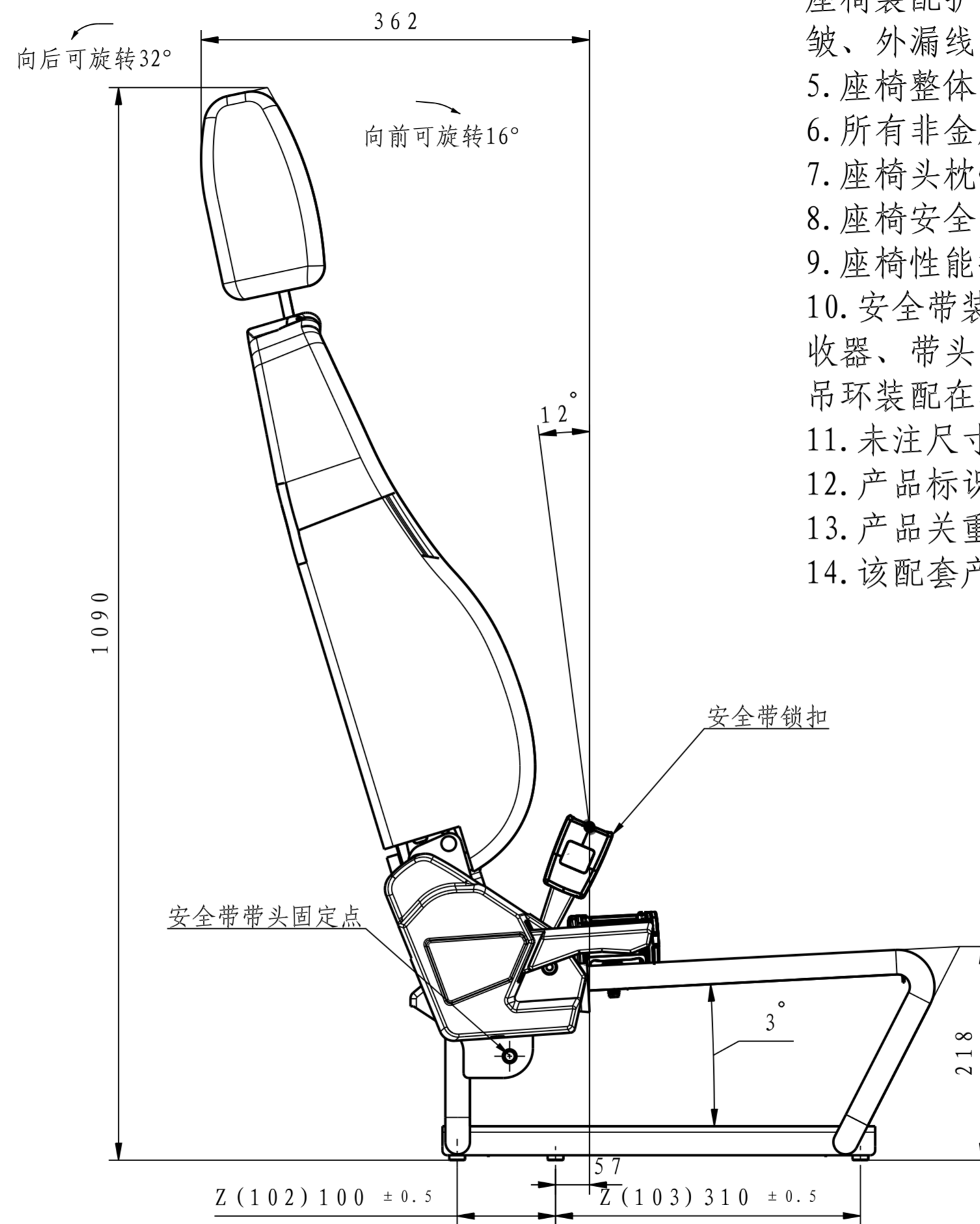
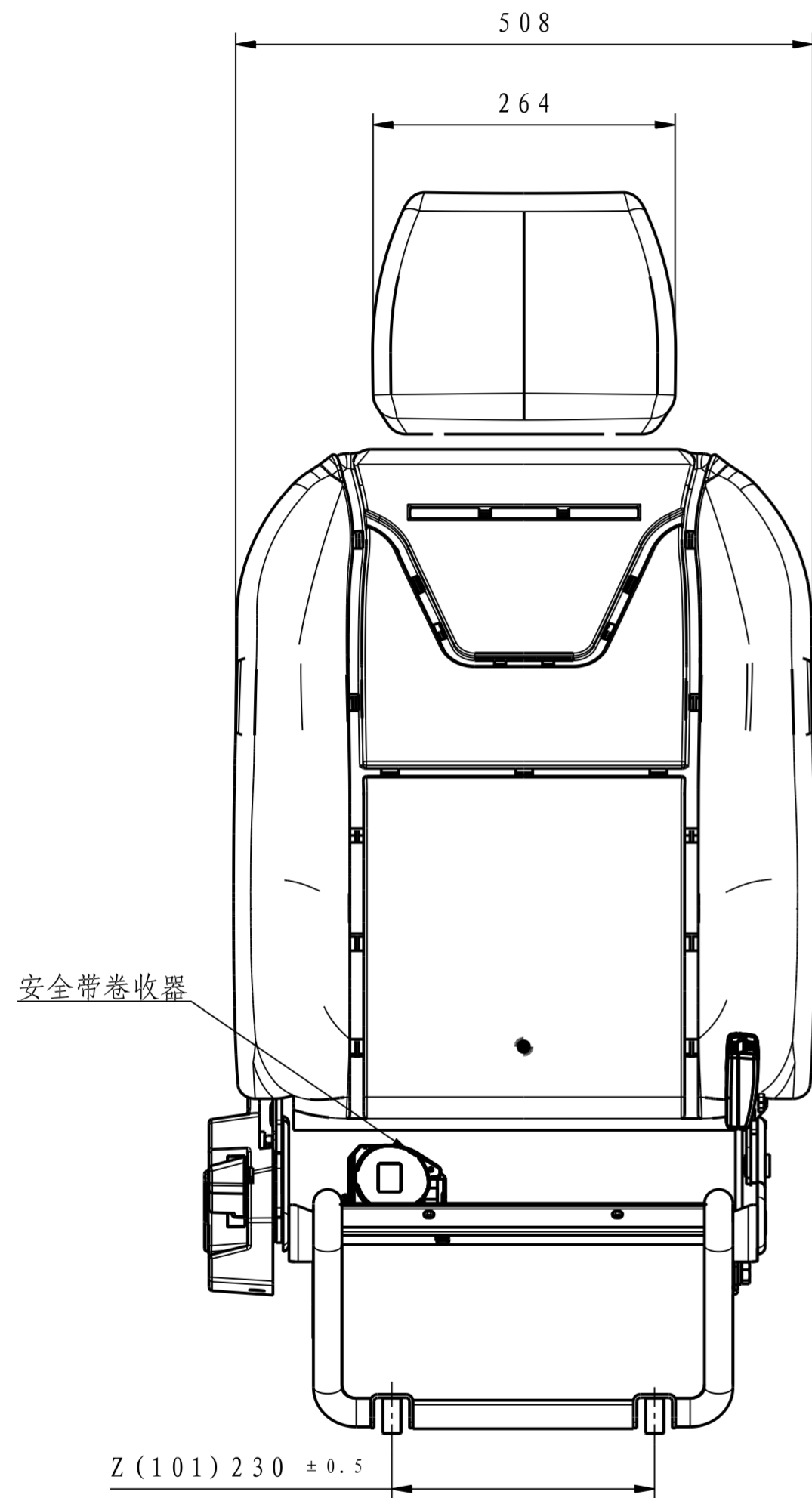


YZ16645100001

技术要求

1. 座椅靠背调节、高度调节不能有干涉现象;
2. 头枕可调行程60mm, 头枕可拆卸;
3. 靠背可向前放平并锁止;
4. 护面总成缝合牢固, 缝合部位不允许漏线、开缝、脱线、跳线。座椅装配护面后, 表面应挺括、饱满、整洁, 不应变形、变色、起皱、外漏线头。驼色、污渍、破损及划伤;
5. 座椅整体强度符合GB15083的N3类的要求; (G1)
6. 所有非金属材料的阻燃特性满足GB8410; (G2)
7. 座椅头枕性能满足GB11550的要求; (G3)
8. 座椅安全带固定点强度及位置按GB14167的N3类的要求; (G4)
9. 座椅性能按Q/ZZ11115; (Z(104))
10. 安全带装配说明: 安全带锁扣用螺栓固定于座椅上, 安全带卷收器、带头、吊环临时固定在座椅上交, 安全带卷收器吊环装配在车身本体后, 将安全带带头固定于座椅;
11. 未注尺寸公差按GB1804-c;
12. 产品标识△按Q/ZZ 90025: 19-5-b, 位置及尺寸厂家自定;
13. 产品关重特性分级及标注按Q/ZZ 90054的规定;
14. 该配套产品采用(1)级生产样件放行, 按Q/ZZ 51239.7.



座椅图号	蒙皮面料型号	扶手	备注
YZ16645100001	主面料(织物) 01110001 江苏旷达 辅面料(织物) 01110002 江苏旷达	/	

标记处数	文件号	签字	日期	

关键件	设计			TX轻量化副驾驶员 座椅(非集成)	YZ16645100001
	校对				
	审核				
	标准化				
	工艺				图样标记 质量 比例
	会签				14 1:5
	批准				共 1 张 第 2 张
					中国重型汽车集团有限公司