



## 模具委托制造合同

合同编号：CG-20220327-01ZC

委托方：河北光华荣昌汽车部件有限公司（以下简称甲方）

统一社会信用代码：91130983077498644J

受托方：瑞安市精艺标准件有限公司（以下简称乙方）

统一社会信用代码：9133038114564873XD

甲方委托乙方加工制造模具(见下列清单),由甲方提供制作要求给乙方,乙方按照甲方要求负责加工制造模具。甲、乙双方在互利互惠、平等协商的基础上,就模具委托制造的相关事宜达成如下条款,以资共同遵守。

### 一、 模具清单（货币单位：人民币元）

序号	模具名称	模具所生产产品的QAD号	模具数量(套)	未税价格	增值税额	含税价格	备注(模腔数)
1	座框旋转轴轴套冷镦模具	SHT0010207	1	12000.00	1560.00	13560.00	
合计			1	12000.00	1560.00	13560.00	

### 二、 合同总价款

合同总价款 13560.00 元, 壹万叁仟伍佰陆拾元整 (人民币大写)。本价款含增值税税额,增值税税率为 13%。

备注:

1. 以上合同总价款已包含模具制造、运输费用、包装、税费、装卸、安装、维修保养、试模材料等全部费用。

2. 合同执行过程中,如国家税收政策或销售方增值税纳税人类别发生变化,增值税税率/征收率调整,双方将维持原不含增值税净价不变,并以原不含增值税净价为计税基础,按照调整后的税率/征收率相应调整本合同相关的价格,并按照规定就调整后的价格开具增值税专用发票。原含税价-原含税价÷(1+原税率/征收率)×原税率/征收率×(1+附加费率)=新含税价-新含税价÷(1+新税率/征收率)×新税率/征收率×(1+附加费率)。附加费率按照购买方适用的附加费率。

3. 如甲方发现模具与甲乙双方协商确定的要求不符时,甲方有权调整本合同并从应付款中扣除不符合项费用。

### 三、付款方式

双方协商采用下列第【一】种付款方式。甲方以电汇支付合同款给乙方。本合同不得由乙方以外的第三方向甲方开具增值税发票。乙方不得要求甲方向乙方以外的第三方支付相关款项。

【一】1、合同签订后 15 日内甲方预付总金额的 30 % 给乙方，计：肆仟零陆拾捌元整人民币 4068.00 元。

2、乙方模具制作完成后提供样品，甲方验证样品合格后，乙方提供合同总金额的增值税专用发票后，甲方支付总金额的 70 %，计：人民币 9492.00 元。

3、单种产品采购数量达到 20 万件后，乙方返还全部模具费用。

### 四、 模具基本要求

1、保证模具寿命为生产产品不少于 50 万次数。

2、在模具寿命内有质量问题，由乙方免费负责维修，若模具维修后仍无法使用，甲方可视情况要求乙方重新开发模具或移送第三方开发模具。甲方要求乙方重新开发模具的，重新开发模具费用由乙方负责，完成时间双方协商另行签约确定，但不能超过本合同模具制造周期。甲方决定移送第三方开发模具的，乙方应当退还甲方已支付的模具费并承担移模费用以及乙方因移模导致交期延误造成的损失等费用。以上情形给甲方造成损失的，乙方应承担全部赔偿责任。

3、如乙方使用模具生产产品，在生产过程中模具的修理和维护均由乙方负责。

4、模具在制作过程中如出现需对模具进行超出双方书面确认的图纸范围内修改的，需取得甲方书面确认后方可进行。

5、乙方在设计模具时，应考虑到模具脱模方便，模具的性能必须保证符合附件图纸技术要求，产品外观可见表面不得有气孔、沙粒、刮伤等，不得有变形、缩水、顶白、气纹、浮

纤等影响质量和外观现象。制件无飞边，合模缝错模须小于0.05mm，（注：以甲方确认为准）。  
模具必须配备冷却接头、吊环、定位环、液压、气压接头管道等。

## 五、模具制作及周期

1. 乙方按甲方指定的型腔数和产品分模线设计制作模具。
2. 按乙方的生产机台设计模具。
3. 由于模具设计及制作误差导致的改模由乙方免费完成，因乙方模具问题影响甲方生产，甲方有权要求乙方给与经济赔偿。若甲方要求设计更改，则由甲方承担费用，但设计更改须由甲方项目经理确认及工程部部长批准。
4. 乙方按照甲方要求在模具内部型腔部件上刻产品零部件内、外标识，此项工作为模具制作的一部分。标识具体内容、格式和要求由甲方提供。
5. 本合同签订之日起30日内，乙方交付试首模样件（不少于50件套/送样）时，须附自检报告，甲方在收到首模样件后5天内提出书面意见给乙方。如乙方不能按时交付，每逾期一日应向甲方支付合同总金额的千分之五的违约金。并应赔偿给甲方造成的直接和间接损失。逾期30日的，乙方除应承担上述责任后，甲方有权解除合同并要求退回全部已支付费用。

## 六、检验方法

1. 尺寸检测用游标卡尺、塞规、塞尺、三坐标检测仪等。注塑零件尺寸检测需要开发专用检具的，乙方应根据甲方检具方案制作，费用由甲方承担。
2. 外观采用对照标准及样件评判。

## 七、技术要求

1. 合同履行过程中，甲方如需修改文件，应及时通知乙方。由此产生的费用问题双方协商解决。由此影响原定模具交货期的，经乙方提出，双方可重新确定交货期。
2. 合同履行过程中，乙方如需对结构、工艺、制造技术进行调整和改动，应事先通知甲方，

甲方认可后方能进行，否则由此引起的损失由乙方承担。

3. 模具在正常生产寿命期内，乙方负责免费维修（即保修，包含所有料、工、费）。

4. 乙方须提供该模具的结构装配图（包括 2D、3D 模具图档）、冷却系统图、油压配管线路图及使用说明书、1: 1 打印的 2D 装配图各一份给甲方。

5. 乙方承诺使用所承制的模具生产产品的产能能够达到甲方的交货要求：

日产能：300 件，月产能：9000 件。

6. 模具的所有技术参数和要求应符合甲方的《新开模具技术要求》。

#### 八、包装运输及验收

1. 乙方所做模具必须做好防锈处理，模具表面标识模具名称和编号，要求位置和格式规范，并适合汽车、叉车等运输方式。

#### 九、产权及保密约定

1. 甲方对该模具及附属工具享有所有权，乙方对模具有保管维修及保养义务；

2. 甲方对与本合同约定的模具有关的信息、图纸及技术资料享有所有权，乙方应负有保密责任，乙方或乙方工作人员未经得甲方书面同意不得泄漏给任何第三方，或利用此模具生产供应产品给其它厂商；

2. 未经甲方书面同意乙方不得重制与本合同相同的模具。

#### 十、违约及索赔

1. 由于乙方原因不能按期交货的，每延期一天，乙方应承担的违约金数额为 1000 元或合同总金额的千分之五，以二者高者为准（因甲方因素造成延期的除外）。乙方支付违约金后，并不能免除继续履约的责任。

2. 乙方交付的模具不符合合同要求的，甲方有权选择退货、要求乙方免费修理、降低模具价格。因此给甲方造成的经济损失，乙方应当负责赔偿。

3、如单方提出终止合同，须经对方盖章认可，提出方须赔偿对方因终止合同所引起的全部经济损失。

4、若乙方违反本合同关于产权及保密的约定，乙方赔偿本合同模具价格（整套模具总金额）三倍给甲方，并赔偿由此给甲方造成的直接和间接损失，并承担相应的法律责任。

5、因不可抗力导致无法按照合同约定履行的，双方应及时通报，协商解决。

### 十一、其它

1、本合同经双方代表签字并盖章后，即告生效。。

2、本合同一式贰份，双方各执壹份。本合同未尽事宜，由双方友好协商解决，并签订补充协议。补充协议与本合同具有同等法律效力。如补充协议与本合同有不一致，以补充协议为准。

3、本合同如有争议，任何一方可依法向甲方住所地人民法院提起诉讼。

甲方：河北光华荣昌汽车零部件有限公司

乙方：瑞安市精艺标准件有限公司

(盖章)

(盖章)

法定代表人/授权代表签字

法定代表人/授权代表签字

年 月 日

2022年3月28日



### 合同管理申请流程



HT202203310002

**基本信息**

申请人:	吴英各	岗位:	
日期:	2022/03/31 18:04:22	申请人部门:	前期采购部
邮箱:	wuyingge@bighrc.com	联系电话:	
标题:	前期采购部-采购工程师-关于瑞安精艺H6座框旋转轴轴套冷墩模具-瑞安精艺H6座框旋转轴轴套冷墩模具合同-生产材料设备采购类-河北光华荣昌合同章		
工作联系函:		联系函申请类型:	
联系函主题:		联系函内容说明:	
合同名称:	瑞安精艺H6座框旋转轴轴套冷墩模具合同	合同编号:	
经办人:	吴英格	合同类型:	生产材料设备采购类
产品类型:	座椅	订单类型:	零散
是否上传价格单:		是否为项目类:	是
立项号:	ZY1707	项目经理id:	CustomOC\jiahongquan
为工厂采购:	0	实际签约工厂:	

**客户信息**

客户信息:	瑞安市精艺标准件有限公司	邮编:	
联系人:	叶挺贵	手机:	13906870078
电话:		传真:	
客户地址:	温州市		

**合同内容信息**

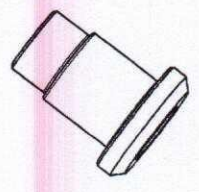
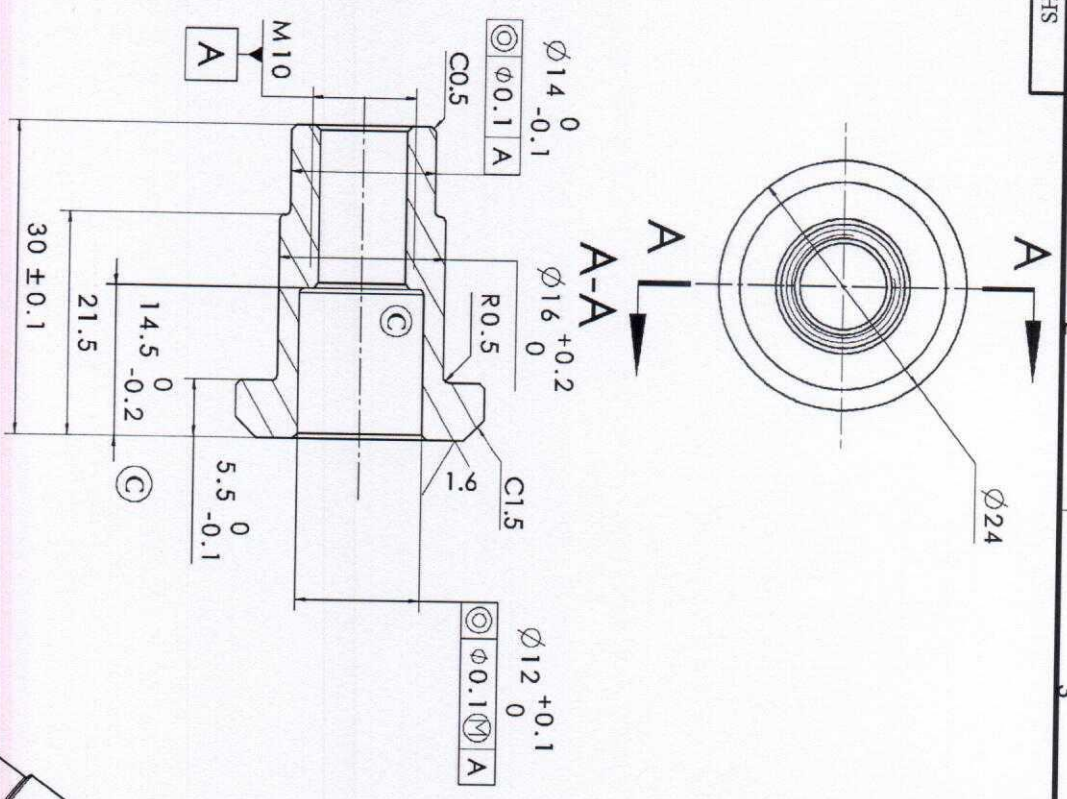
合同事项:	1.H6座框旋转轴发生设变,并且技术确认必须使用冷墩。2.经过协商,瑞安精艺模具费未税12000元,不能再降低,此模具仍按我司先行垫付,20万件后返还的方式。3.因影响到H6项目整体交付,请务必尽快审批。	合同金额:	13560.0000
大写金额:	壹万叁仟伍佰陆拾圆整	付款方式:	电汇
备注:			

**印章信息**

盖章公司:	河北管理章	印章类别:	河北光华荣昌合同章
印章份数:	2	盖章枚数:	2
备注:			

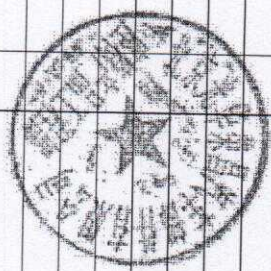
**审批记录**

序号	审批人	步骤	审批意见	审批结果	审批时间
1	吴英各	发起		新建申请	2022/03/31 18:07:58
2	苏东	直属上级		同意	2022/03/31 18:36:30
3	张艳菊	法务部		同意	2022/04/01 14:00:07
4	叶峰	加签	请审核模具费	前加签李伟勇	2022/04/01 17:43:12
5	李伟勇	加签	冷墩模具价格不熟悉	前加签同意	2022/04/02 10:11:22
6	叶峰	加签	请审核	前加签杜全	2022/04/02 11:16:22
7	杜全	加签	需要明确模具返还的方式	前加签同意	2022/04/02 14:39:25
8	叶峰	财务部	经与杜总沟通,合同里有返还约定条款,返还时再与供应商协商是折扣还是开票	同意	2022/04/02 14:51:00
9	张晓锋	研究院负责人		同意	2022/04/02 16:55:15
10	张晓锋	研究院负责人		同意	2022/04/02 16:55:59
11	宋清镇	印章管理人		同意	2022/04/06 08:46:01



技术要求:

- 【C】 1.本零件为冷墩件，未注尺寸公差依图中公差表执行，未注尺寸见三维数模；
- 2.零件表面处理前应光滑，不得有毛边、开裂、划伤、欠冲、卷冲、垫伤等缺陷；
- 3.机械性能8级；
- 4.螺纹精度：6H；
- 【1】 5.有毒有害物质应满足GB/T 30512-2014《汽车禁用物质要求》中的规定；
- 6.产品实际重量与理论重量差控制在5%以内。



3D版本	分区	更改文件号	2D版本	更改描述	更改	日期	审核	日期	批准	日期
C	EGR0007510		C	孔深度尺寸由16.5mm改为14.5mm， 请修改零件为冷墩件	高冰川	20220301	张长沙		陶震	
B	ECR0006809		B	零件形状结构调整。	付园	20210817	张长沙		陶震	
A			A	零件新增，图纸下发	付园	20191129	张长沙		陶震	

		<p>一般公差</p> <p>线性 JB/T9180.1-普通</p> <p>角度 GB/T1804-m</p> <p>形位 GB/T1184-H</p>		<p>材料 Q/BQB 501</p> <p>SWRCH35K-Q/BQB 517</p>		<p>名称 座框波转轴轴套</p>					
设计	张晨	审核	陶震	阶段标记	A	重量(kg)	0.033	比例	2:1	件号(图号)	SHTT0010207
<p>特殊特性符号：【1】安全性；【2】关键特性</p>		<p>第一角投影视图</p>		<p>共 1 张 第 1 张</p>							

# 报价单

收件单位: 河北光华荣昌汽车零部件有限公司

FAX: wuyingge@bjghrc.com

TO: 吴英各 18610116052

序号	产品名称	型号	规格	模具费 元/付	备注
1	座框旋转轴轴套	SHT0010207		12000	

以上是我公司报价, 请贵公司回复!

发件单位: 瑞安市精艺标准件有限公司

地址: 瑞安市塘下镇鲍五朝阳路288号

TEL: 0577-65201266 65219333 65214999

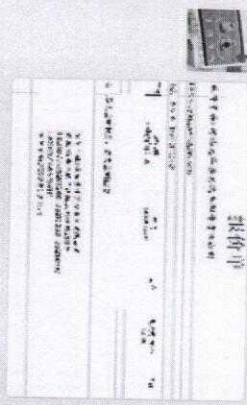
FAX: 0577-65214111

发件日期: 2022年3月25日

陈飞芹~瑞安精艺

你好，我是瑞安精艺的负责人，有什么可以帮到您的吗？

15:48



价格不变

不一样的机器做的

模具费未税的

疫情发不走运

好的

好的，之前开的几个冷墩件，模具都是3000左右，这个件的模具这么高啊

哦，这是个含税的价格吧？

好的

16:01