






物料采购价格审批表（未税、元）

编号：GHRC-JGSP-20220118-HXDZ/JLDB

序号	图号/编码	物料/工装名称	单位	厂家报价	增值税率	相同/类似物料价格	报批价格	审批价格	供应商	备注
1	BEC0010123	单加热线束	条	33.339	13%	31.000	32.340	32.340	华夏电子有限公司	L5000
2	BEC0010089	单通风线束	条	30.179	13%	31.000	29.270	29.270	华夏电子有限公司	L5000
3	BEC0010114	单加热线束	条	29.010	13%	29.250	28.000	28.000	华夏电子有限公司	济南重汽
4	BEC0010115	单通风线束	条	26.923	13%	29.250	26.000	26.000	华夏电子有限公司	济南重汽
5	BEC0010131	单加热靠背加热垫	套	19.300	13%	18.820	19.000	19.000	吉林省德邦电汽车电子有限公司	L5000

说明：

- 1、付款方式及付款周期依据安路普工厂现有方式；
- 2、上述产品采购周期7-15天。

总经理  日期：2022.1.18	厂长  日期：	采购负责人  日期：2022.1.18	成本部门  日期：2022.1.18	采购工程师 周建  日期：2022.1.18
--	--	--	---	---



外购件开发申请单

表单编号 GR-61-00-241(A/1)

纸张 A4(297*210)

顺序号及版本

项目名称: L5000

编制: 李悦 2021.10.15

会签:

发起部门 智能产品开发部

项目代码: ZY2108

审核: 张金超 2021.10.15

批准: 张金超 2021.10.15

发起日期 2021.9.24

序号	QAD号	零件号	中文名称	零件描述	单位	图示	零件类别	材料	表面处理	定点	加工工艺/备注
1	BEC0010123	BEC0010123	经济型陕汽 L5000单加热线束	新开	个		电器件		---		
2	BEC0010089	BEC0010089	经济型陕汽 L5000单通风线束	新开	个		电器件		---		
3	BEC0010131	BEC0010131	经济型陕汽 L5000单加热靠背加热垫	新开	个		电器件		---		



重汽单通风单加热配置新开件清单

裁决

编制

审核

批准

李悦

张金超
2022.1.17

张晓军

版本

A0

顺序号

2022.1.18

项目名称	经济型通风加热系统		项目代码	ZY2140	客户名称	重汽			版本	A0	顺序号	
状态	序号	零件号	旧零件号参考	中文名称	图示	材料/规格	表面处理	备注				
新开件	1	BEC0010114	/	经济型(重汽版)单加热线束				原对应BEC0010051单加热线束和BEC0010052单通风线束由于早期为二汽T712设计开发,与当前设计状态差异太大,故取消停用				
	2	BEC0010115	/	经济型(重汽版)单通风线束								

北京光华荣昌汽车部件(集团)有限公司产品配套零部件报价表

供应商名称:		供应商代码:		零件名称		经济型(L5000版)单加热线束		零件图号		BEC0010123		报价日期							
				计量单位		PCS		产品重量				2021.8.19							
				单台用量				产品单价											
				原材料分析				外协外购分析											
序号	总项目	项目	金额(元)	名称	规格	单位	耗用量	单价(元)	金额(元)	备注	名称	规格	单位	数量	单价(元)	金额(元)			
1	原材料	护套	17.43	0480403		EA	1	0.954	0.95	天海	导线	FLRY-B 0.5mm	M	9.35	0.41	3.8335			
2	外协外购	端子	6.91	0128001		EA	4	0.132	0.53	天海	布基胶带	HX9523D布胶带	M	6.2	0.35	2.1700			
3	直接工资	卡扣	3.20	0456704		EA	1	0.38	0.38	天海	纸箱	纸箱 370*275*310	EA	0.02	5.5	0.1100			
4	制造费用	护套	0.90	2322347-1		EA	1	4.972	4.97	TE	波纹管	PPΦ7闭口波纹管	M	0.5	0.42	0.2100			
5	专用费用	端子	0.00	1241388-1		EA	4	0.31075	1.24	TE	热缩管	Φ4.8带胶热缩管	M	0.1	2.4	0.2400			
6	燃料动力	端子	0.00	963715-1		EA	6	0.10571	0.63	TE	热缩管	Φ3.2带胶热缩管	M	0.05	1.65	0.0825			
7	废品损失	护套	0.25	2-968977-9		EA	1	4.65	4.65	TE	标贴	3mm×35mm(光华荣昌用)	EA	1	0.006	0.0060			
8	包装费用	端子	0.00	2-964294-1		EA	3	0.33	0.99	TE	PVC胶带	黑色PVC胶带 18mm	卷	0.3	0.86	0.2580			
9	运输费用	护套	0.15	174929-1		EA	1	0.7656	0.77	TE									
		端子		173645-1		EA	4	0.132	0.53	TE									
		卡扣		368165-1		EA	1	0.33	0.33	TE									
		扎带		T50ROSEC4A		EA	3	0.48477	1.45	海尔曼									
		合计							17.42917		合计					6.91			
				生产工时分析(小时)			制造费用明细			专用费用分析									
				序号		工时	项目	计算过程	金额(元)		名称		金额(元)	件/模	使用寿命	单件金额			
一	制造成本	28.84	1				折旧费	设备折旧	0.02										
二	管理费用	2.00	2				修理费	设备、工装	0.02										
三	财务费用	0.40	3				机物料	刀量具、油品等	0.02										
四	销售费用	0.20	4				低值易耗	砂纸、灯泡等	0										
五	工厂成本	31.44	5				工资	辅助及巡检人员	0.02										
六	产品利润	1.90	6				其他	水费、搬运费等	0.01										
七	不含税价到厂价	33.339	7																
八	增值税	4.334																	
九	含税价到厂价	37.673																	
							合计		0.09		合计		0			0			
备注:				1: 协议签订后免费样件5PCS。				批准:											
				2: 票到60天现汇, 报价均为(RMB)含13%增值税。				审核:								制表:			
				3: 项目批量件报价。															

北京光华荣昌汽车部件(集团)有限公司产品配套零部件报价表

供应商名称:		供应商代码:		零件名称		经济型 (L5000版)单通风线束		零件图号		BEC0010089		报价日期				
				计量单位		PCS		产品重量				2021.8.19				
				单台用量				产品单价								
总项目		原材料分析						外协外购分析								
序号	项目	金额(元)	名称	规格	单位	耗用量	单价(元)	金额(元)	备注	名称	规格	单位	数量	单价(元)	金额(元)	
1	原材料	14.76	护套	DJ7042Y-2-11 奥度	EA	1	0.88	0.88	奥度	导线	FLRY-B 0.5mm	M	8.15	0.41	3.3415	
2	外协外购	6.42	端子	DJ612-2 奥度	EA	4	0.11	0.44	奥度	布基胶带	HX9523D布胶带	M	6.2	0.35	2.1700	
3	直接工资	3.20	护套	2322347-1	EA	1	4.972	4.97	TE	纸箱	纸箱 370*275*310	EA	0.02	5.5	0.1100	
4	制造费用	0.90	端子	1241388-1	EA	2	0.31075	0.62	TE	波纹管	PPΦ7闭口波纹管	M	0.5	0.42	0.2100	
5	专用费用	0.00	端子	963715-1	EA	4	0.10571	0.42	TE	热缩管	Φ4.8带胶热缩管	M	0.1	2.4	0.2400	
6	燃料动力	0.00	护套	2-968977-9	EA	1	4.65	4.65	TE	热缩管	Φ3.2带胶热缩管	M	0.05	1.65	0.0825	
7	废品损失	0.25	端子	2-964294-1	EA	3	0.33	0.99	TE	标贴	3mm×35mm (光华荣昌用材)	EA	1	0.006	0.0060	
8	包装费用	0.00	卡扣	DJ7221Y-09 奥度	EA	1	0.33	0.33	奥度	PVC胶带	黑色PVC胶带 18mm	卷	0.3	0.86	0.2580	
9	运输费用	0.15	扎带	T50ROSEC4A	EA	3	0.48477	1.45	海尔曼							
				合计				14.76065		合计					6.418	
		生产工时分析(小时)			制造费用明细			专用费用分析								
			序号		工时	项目	计算过程	金额(元)		名称		金额(元)	件/模	使用寿命	单件金额	
一	制造成本	25.68	1			折旧费	设备折旧	0.02								
二	管理费用	2.00	2			修理费	设备、工装	0.02								
三	财务费用	0.40	3			机物料	刀量具、油品等	0.02								
四	销售费用	0.20	4			低值易耗	砂纸、灯泡等	0								
五	工厂成本	28.28	5			工资	辅助及巡检人员	0.02								
六	产品利润	1.90	6			其他	水费、搬运费等	0.01								
七	不含税价到厂价	30.179	7													
八	增值税	3.923														
九	含税价到厂价	34.102														
				合计				0.09		合计			0		0	
备注		1: 协议签订后免费样件5PCS。			批准:				审核:				制表:			
		2: 票到60天现汇, 报价均为 (RMB)含13%增值税。														
		3: 项目批量件报价。														



北京光华荣昌汽车部件(集团)有限公司产品配套零部件报价表

供应商名称:		供应商代码:		零件名称		经济型(重汽版)单加热线束		零件图号		BEC0010114		报价日期			
				计量单位		PCS		产品重量				2021.8.19			
				单台用量				产品单价							
外协外购分析															
原材料分析															
序号	总项目	金额(元)	名称	规格	单位	耗用量	单价(元)	金额(元)	备注	名称	规格	单位	数量	单价(元)	金额(元)
1	原材料	12.62	护套	0480403	EA	1	0.954	0.95	天海	导线	FLRY-B 0.5mm	M	9.3	0.41	3.8130
2	外协外购	6.89	端子	0128001	EA	4	0.132	0.53	天海	布基胶带	HX9523D布胶带	M	6.2	0.35	2.1700
3	直接工资	3.70	卡扣	0456704	EA	1	0.38	0.38	天海	纸箱	纸箱 370*275*310	EA	0.02	5.5	0.1100
4	制造费用	0.90	护套	2322347-1	EA	1	4.972	4.97	TE	波纹管	PPΦ7闭口波纹管	M	0.5	0.42	0.2100
5	专用费用	0.00	端子	1241388-1	EA	4	0.31075	1.24	TE	热缩管	Φ4.8带胶热缩管	M	0.1	2.4	0.2400
6	燃料动力	0.00	端子	963715-1	EA	6	0.10571	0.63	TE	热缩管	Φ3.2带胶热缩管	M	0.05	1.65	0.0825
7	废品损失	0.25	护套	PP0452703	EA	1	0.616	0.62	THB	标贴	3mm×35mm(光华荣昌用材)	EA	1	0.006	0.0060
8	包装费用	0.00	端子	PP0136201	EA	2	0.1375	0.28	THB	PVC胶带	黑色PVC胶带 18mm	卷	0.3	0.86	0.2580
9	运输费用	0.15	卡扣	PP0452702	EA	1	0.264	0.26	THB						
			护套	174929-1	EA	1	0.7656	0.77	TE						
			端子	173645-1	EA	4	0.132	0.53	TE						
			卡扣	368165-1	EA	1	0.33	0.33	TE						
			扎带	T50SSFM	EA	1	0.16159	0.16	海尔曼						
			扎带	T50ROSEC4A	EA	2	0.48477	0.97	海尔曼						
			合计					12.62099		合计					6.8895
生产工时分析(小时)						制造费用明细				专用费用分析					
			序号		工时	项目	计算过程	金额(元)		名称		金额(元)	件/模	使用寿命	单件金额
一	制造成本	24.51	1			折旧费	设备折旧	0.02							
二	管理费用	2.00	2			修理费	设备、工装	0.02							
三	财务费用	0.40	3			机物料	刀量具、油品等	0.02							
四	销售费用	0.20	4			低值易耗	砂纸、灯泡等	0							
五	工厂成本	27.11	5			工资	辅助及巡检人员	0.02							
六	产品利润	1.90	6			其他	水费、搬运费等	0.01							
七	不含税价到厂价	29.010	7												
八	增值税	3.771													
九	含税价到厂价	32.782													
						合计		0.09		合计		0			0
备注: 1: 协议签订后免费样件5PCS。 2: 票到60天现汇, 报价均为(RMB)含13%增值税。 3: 项目批量件报价。						批准:				制表:					

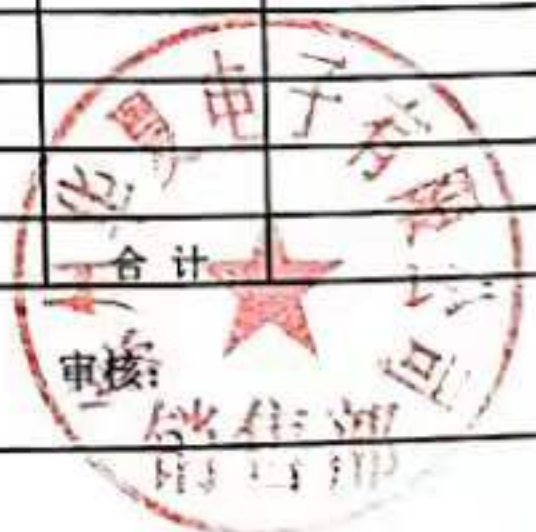


北京光华荣昌汽车部件(集团)有限公司产品配套零部件报价表

供应商名称:		供应商代码:		零件名称		经济型(重汽版)单通风线束		零件图号		BEC0010115		报价日期			
				计量单位		PCS		产品重量				2021.7.8			
				单台用量				产品单价							
总项目				原材料分析						外协外购分析					
序号	项目	金额(元)	名称	规格	单位	耗用量	单价(元)	金额(元)	备注	名称	规格	单位	数量	单价(元)	金额(元)
1	原材料	11.78	护套	DJ7042Y-2-11黑色(奥度)	EA	1	0.88	0.88	奥度	导线	FLRY-B 0.5mm	M	6.25	0.41	2.5625
2	外协外购	5.64	端子	DJ612-2 奥度	EA	4	0.11	0.44	奥度	布基胶带	HX9523D布胶带	M	6.2	0.35	2.1700
3	直接工资	3.70	卡扣	DJ7221Y-09 奥度	EA	1	0.3	0.30	奥度	纸箱	纸箱 370*275*310	EA	0.02	5.5	0.1100
4	制造费用	0.90	护套	2322347-1	EA	1	4.972	4.97	TE	波纹管	PPΦ7闭口波纹管	M	0.5	0.42	0.2100
5	专用费用	0.00	端子	1241388-1	EA	2	0.31075	0.62	TE	热缩管	Φ4.8带胶热缩管	M	0.1	2.4	0.2400
6	燃料动力	0.00	端子	963715-1	EA	4	0.10571	0.42	TE	热缩管	Φ3.2带胶热缩管	M	0.05	1.65	0.0825
7	废品损失	0.25	护套	PP0452703	EA	1	0.616	0.62	THB	标贴	3mm×35mm(光华荣昌用)	EA	1	0.006	0.0060
8	包装费用	0.00	端子	PP0136201	EA	2	0.1375	0.28	THB	PVC胶带	黑色PVC胶带 18mm	卷	0.3	0.86	0.2580
9	运输费用	0.15	卡扣	PP0452702	EA	1	0.264	0.26	THB						
			护套	0480403	EA	1	0.954	0.95	THB						
			端子	0128001	EA	4	0.132	0.53	THB						
			卡扣	0456704	EA	1	0.38	0.38	THB						
			扎带	T50SSFm	EA	1	0.16159	0.16	海尔曼						
			扎带	T50ROSEC4A	EA	2	0.48477	0.97	海尔曼						
			合计					11.78447		合计					5.639
生产工时分析(小时)				制造费用明细				专用费用分析							
序号	项目	金额(元)	工时	项目	计算过程	金额(元)	名称	金额(元)	件/模	使用寿命	单件金额				
一	制造成本	22.42	1	折旧费	设备折旧	0.02									
二	管理费用	2.00	2	修理费	设备、工装	0.02									
三	财务费用	0.40	3	机物料	刀量具、油品等	0.02									
四	销售费用	0.20	4	低值易耗	砂纸、灯泡等	0									
五	工厂成本	25.02	5	工资	辅助及巡检人员	0.02									
六	产品利润	1.90	6	其他	水费、搬运费等	0.01									
七	不含税价到厂价	26.923	7												
八	增值税	3.500													
九	含税价到厂价	30.424													
				合计		0.09	合计	0			0				

备注: 1: 协议签订后免费样件5PCS。
 2: 票到60天现汇, 报价均为(RMB)含13%增值税。
 3: 项目批量件报价。

批准:



制表:



零部件报价单					供货单位信息			
					单位名称	吉林省德邦汽车电子有限公司		
					地址	吉林省长春市高新技术开发区东南湖大路1958号		
					联系人	联系电话		
					日期		计量单位	件
					产品名称	背加垫		产品毛重
					图号	BFC0010131		产品净重
					物料号	2201971830		含税价格
序号	变更申请号	变更原因	变更日期	报价表编号				

序号	项目	金额	序号	原材料分析 (不含税)					序号	动力燃料分析 (不含税)				
				名称规格	单位	耗用量	单价	金额		名称	单价	单位	耗用数量	金额
1	原材料	10.22	1	复合布	m ²	300*650	15.00	3.50	1	电机				0.05
2	外购外协	4.88	2	发热丝	m	4.1	1.50	5.25	2	电热				
3	动力燃料	0.05	3	胶贴	m ²	120*75	25.00	0.65	3	辅助动力				
4	工资	1.33	4	网格双面胶	mm ²	20*1200	20.00	0.30	4	水				
5	制造费用	0.53	5	辅料	套	0.19	2.70	0.52	5	蒸汽				
6	专用费用		外购外协分析					6						
7				名称规格	单位	耗用量	单价	金额	7					
8	合计	17.01	1	保护器	个	1	1.30	1.30	8					
9	包装费	0.35	2	加热垫线束	条	1	3.58	3.58	9					
10	运输费	0.10	3						10					
11	财务费用	0.31	合计					4.88	合计				0.05	
12	管理费用	0.58	工时费用分析 (不含税)					专用费用分析 (不含税)						
13			序号	项目	分配率 (元/小时)	工时	小时	金额	序号	项目	单价	分摊方法	金额	备注
14														
15	总计	18.35	1	工资	25		0.0532	1.33	1					
16	利润	0.95	主要工序	下料		0.063	0.0011	0.03	2					
17	不含税价格	19.30		刺绣		0.89	0.0148	0.37	3					
18	税金	2.51		压平		0.45	0.0075	0.19	4					
19	含税价格	21.81		模切成型		0.063	0.0011	0.03						
				合金丝剥线		0.093	0.0016	0.04						
				保护器粘贴及连接		0.25	0.0042	0.10						
				浸锡		0.093	0.0016	0.04						
				焊接后修剪/电阻100%检		0.087	0.0015	0.04						
				套管并热缩		0.183	0.0031	0.08						
				点胶、粘胶贴		0.17	0.0028	0.07						
			贴双面胶		0.58	0.0097	0.24							
			通电检测		0.09	0.0015	0.04							
			包装		0.18	0.0030	0.08							
			2	制造费用	10			0.53						
			3											
			合计					1.86	合计				0.00	

账期:

填表说明: 1. 工资: 指单位产品生产工序所用时间与工种工时工资额的乘积。

2. 制造费用: 指依据企业生产性质不同根据设备折旧\工艺特点\生产综合能力\管理能力等的评价, 一般为6-10元/小时。

3. 专用费用: 指供方所承担的模具费\工装夹具费\检具费\产品定期形式认证费用等, 需依据甲方的要求在产品中摊销。

卡扣: DJ7221Y-09 (奥度) 改为扎带157-00084 (数量1);

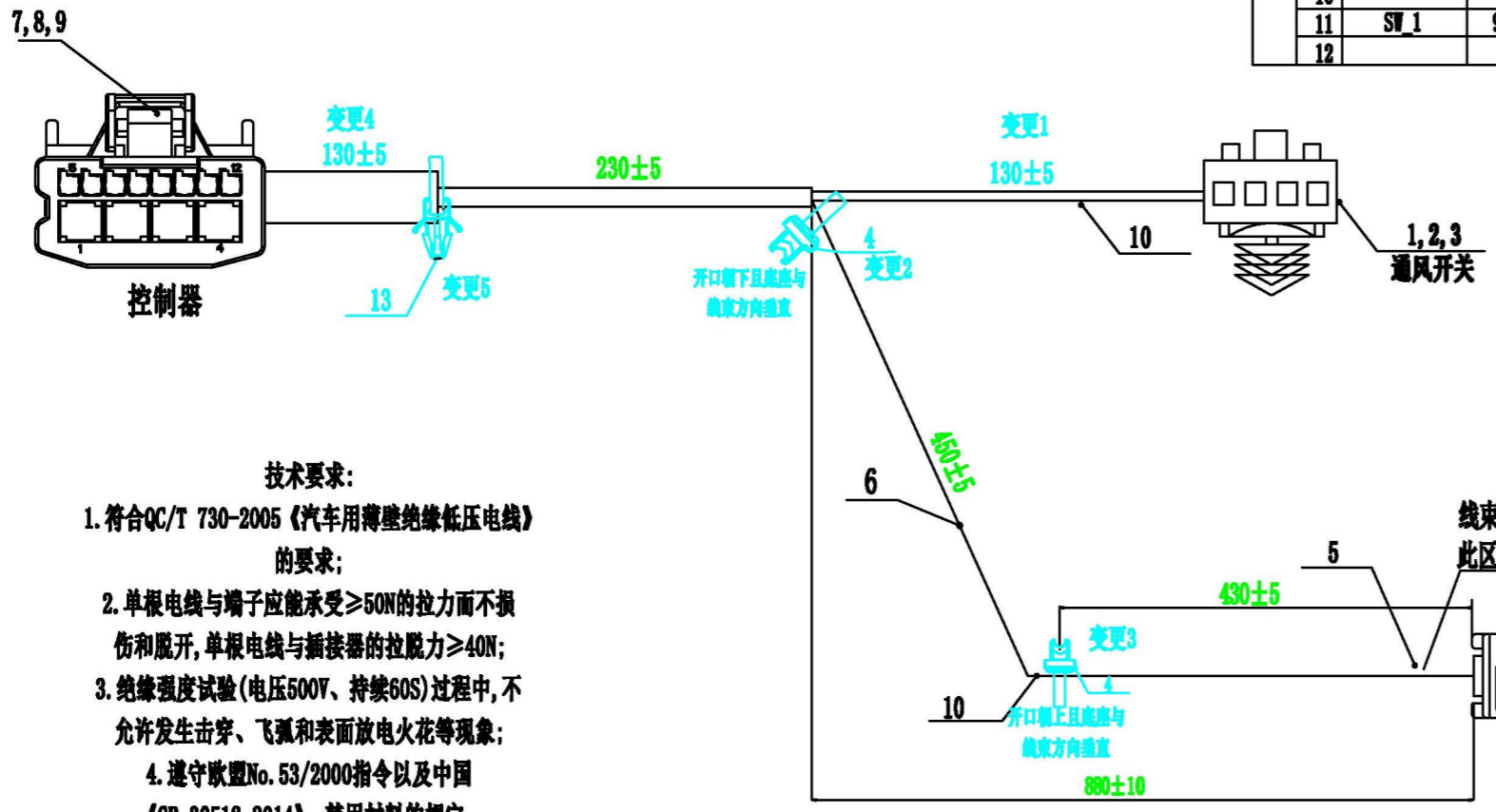
REV.	MARK	ECN.	Content	APR.	DATE
A0	--		初版发行		2021/7/14
A1	--		尺寸变更, 扎扣变更		2021/9/23
A2	--		卡扣变更		2021/12/14

接线表

功能	孔位	线号	端子型号
控制器	1	VBAT	1241388-1
	2	VBAT	1241388-1
	3		
	4		
	5	钥匙火信号	963715-1
	6		
	7	GND	963715-1
	8	LED 2	963715-1
	9		
	10		
	11	SW_1	963715-1
	12		

线号	孔位	端子型号	功能
GND	1	DJ612-2	通风开关
VCC	2	DJ612-2	
SW_1	3	DJ612-2	
LED_2	4	DJ612-2	

线号	孔位	端子型号	功能
IGN	1	2-964294-1	车身端接口
24V	2	2-964294-1	
GND	3	2-964294-1	



材料清单

序号	规格型号	名称	数量	备注
1	DJ7042Y-2-11 黑色	护套	1	奥度
2	DJ612-2	端子	4	奥度
3	157-00084	扎带	1	海尔曼
4	T500RSECAA	扎带	2	海尔曼
5	PP开口波纹管 $\phi 6$	波纹管		
6	HX9623D	耐磨胶带		
7	2322347-1	护套	1	TE
8	1241388-1	端子	4	TE
9	963715-1	端子	8	TE
10	FLRY-B 0.5mm	导线		见接线表
11	2-968977-9	护套	1	TE
12	2-964294-1	端子	3	TE
13	T50SSFM	扎带	1	海尔曼

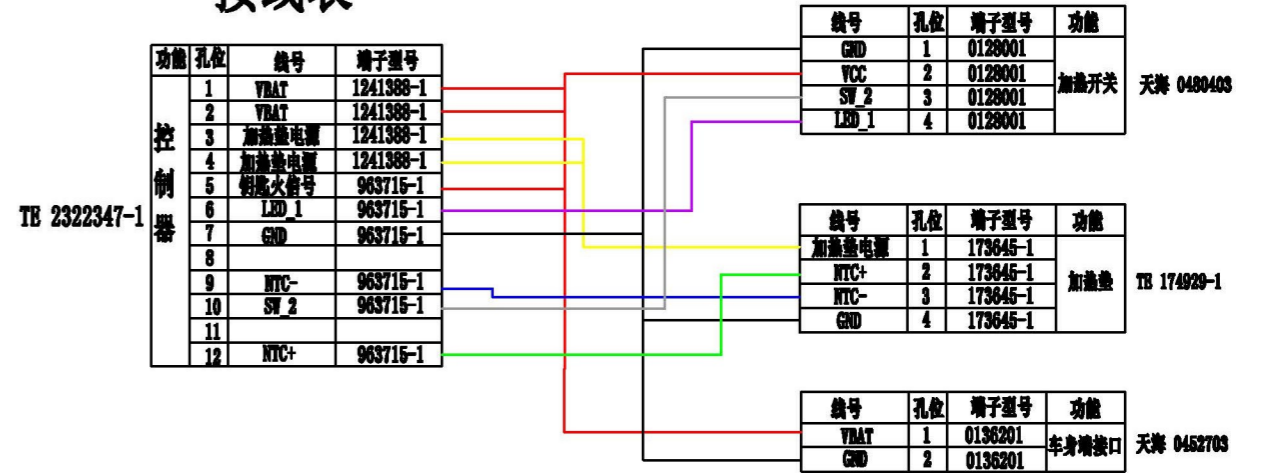


UNIT : mm	Q'TY:	HXE Xuzhou Huaxia Electronics Co.,Ltd			
MAT'L : ∇	FINISH:				
GENERAL TOLERANCE	PART NO.:	BEC0010089			
重量(g)	92	TITLE : 经济型(L5000版)单通风线束			
	APPD : 陈雨生 2021.12.14	DWG NO. : 01.01.001.5274			
	CHKD : 徐威 2021.12.14		SCALE	SHEET	SIZE
	DR : 党华江 2021.12.14		1:1	1/1	A3

卡扣: 0456704 (天海) 改为孔带157-00084 (数量1);

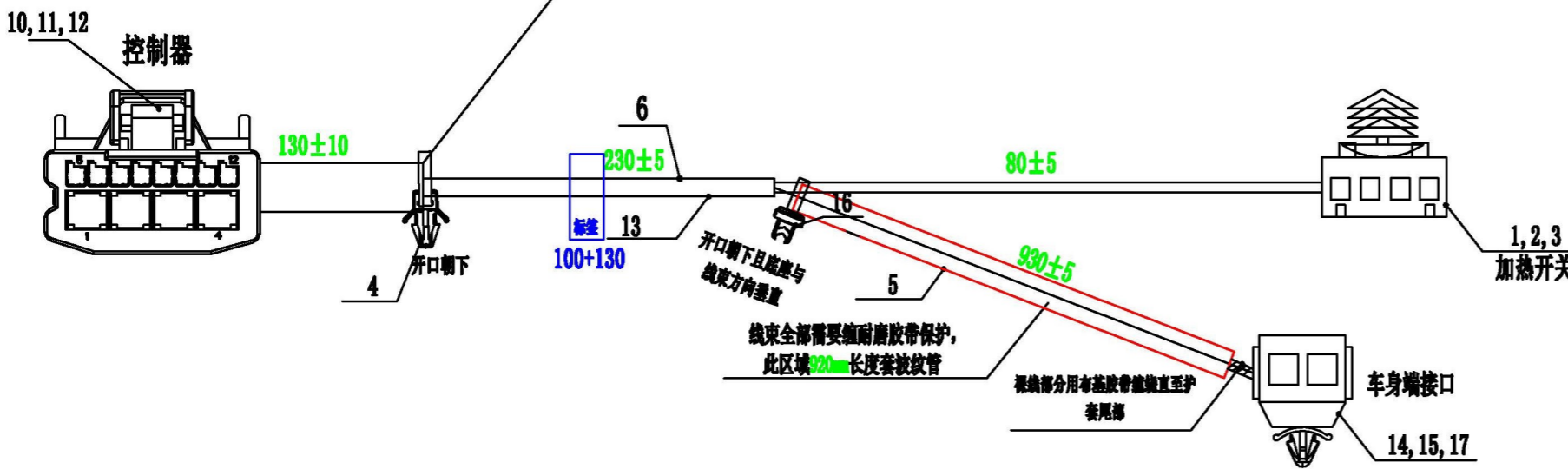
REV.	MARK	ECN. Content	APR.	DATE	REV.	MARK	ECN. Content	APR.	DATE
A3	--	长度变更		2021/10/18	A0	--	初版发行		2021/7/14
A4	--	卡扣变更		2021/12/14	A1	--	更改卡扣		2021/8/30
A5	--	添加技术要求, 特性符号		2021/12/22	A2	--	变更		2021/9/16

接线表



材料清单

序号	规格型号	名称	数量	备注
1	0480403	护套	1	天海
2	0128001	端子	4	天海
3	157-00084	孔带	1	海尔曼
4	T50SSPM	扎带	1	海尔曼
5	PP波纹管φ5	开口波纹管		
6	HX9523D	雨刷胶条		
7	174929-1	护套	1	TE
8	173645-1	端子	4	TE
9	DJ7061YA-92	卡扣	1	奥度
10	2322347-1	护套	1	TE
11	1241388-1	端子	4	TE
12	963715-1	端子	8	TE
13	FLRY-B 0.5mm	导线		见接线表
14	【2】0452703	护套	1	天海
15	【2】0136201	端子	2	天海
16	T50R0SECA	扎带	1	天海
17	0452702	卡扣	1	天海



技术要求:

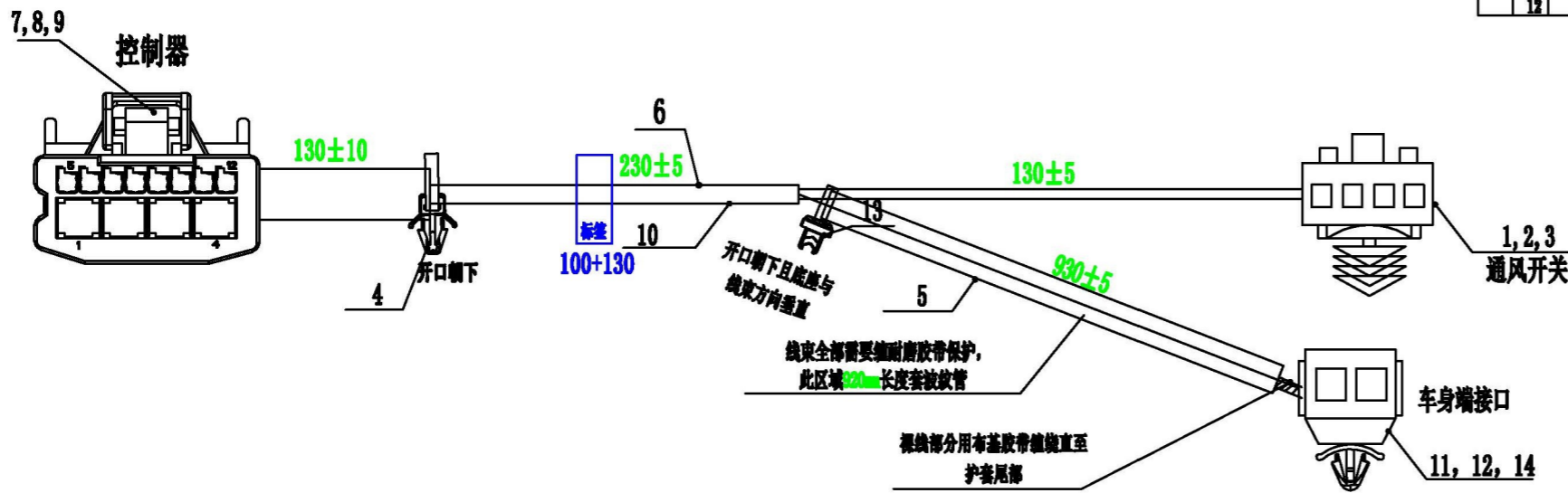
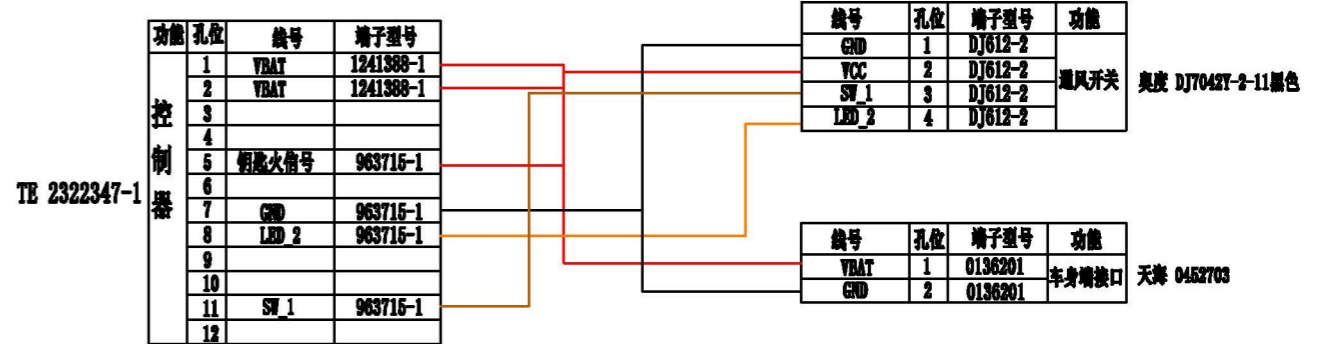
- 符合QC/T 730-2005《汽车用带绝缘层低压电线》的要求;
- 单根电线与端子应能承受>600N的拉力而不损伤和断开, 单根电线与接插座的拉力>40N;
- 绝缘强度试验(电压500V、持续60S)过程中, 不允许发生击穿、飞弧和表面放电火花等现象;
- 遵守欧盟RoHS/2002指令及中国 GB 30612-2014, 所用材料的规定;
- 线束满足EMV试验要求, 符合GB/T 30612-2014及2009/53/EC 报废汽车指令;
- 阻燃试验按照GB 9410《汽车内饰材料的阻燃特性》, 要求内饰件燃烧速度要求<100mm/min;
- WV试验按照VDA276标准的试验方法, 标准要求值<150 mg/g;
- 气味要求按照VDA276标准的试验方法, 标准要求值<3;
- 耐候性试验: 满足整车PPV试验第12项要求;

UNIT : mm	Q'TY:	HXE Xuzhou Huaxia Electronics Co., Ltd			
MAT'L : ▽	FINISH:				
GENERAL TOLERANCE		PART NO.:	TITLE :		
重量(g)	(g)	BEC0010114	经济型(重汽版)单加热线束		
		APPD : 陈雨生 2021.12.22	DWG NO. : 01.01.001.5276		
		CHKD : 徐威 2021.12.22	SCALE	SHEET	SIZE
		DR : 党华江 2021.12.22			

卡扣: DJ7221Y-09 (奥度) 改为扎带157-00084 (数量1);

REV.	MARK	ECN.	Content	APR.	DATE	REV.	MARK	ECN.	Content	APR.	DATE
A4	--		卡扣变更		2021/12/22	A0	--		初版发行		2021/7/14
						A1	--		变更		2021/9/16
						A2	--		尺寸变更		2021/10/18
						A3	--		添加技术要求, 特性符号		2021/12/21

接线表



材料清单

序号	规格型号	名称	数量	备注
1	DJ7042T-2-11 黑色	护套	1	奥度
2	DJ612-2	端子	4	奥度
3	157-00084	扎带	1	海尔曼
4	T50SSPM	扎带	1	海尔曼
5	PP波纹管Φ5	开口波纹管		
6	HX9623D	耐摩擦带		
7	2322347-1	护套	1	TE
8	1241388-1	端子	4	TE
9	963715-1	端子	8	TE
10	FLRY-B 0.5mm	导线		见接线表
11	【2】0452703	护套	1	天海
12	【2】0136201	端子	2	天海
13	T50ROSECAA	扎带	1	天海
14	0452702	卡扣	1	天海



技术要求:

- 符合QC/T 730-2006《汽车用耐摩擦低压电线》的要求;
2. 单根电线与端子应能承受>50N的拉力而不损伤和脱开, 单根电线与插接器的拉力>40N;
3. 绝缘强度试验(电压500V、持续60S)过程中, 不允许发生击穿、飞弧和表面放电火花等现象;
4. 遵守欧盟RoHS/2006指令及中国(CB 30512-2014), 禁用材料的规定;
5. 线束满足ELF试验要求; 国标GB/T 30512-2014及2000/53/BC 报废汽车指令;
6. 阻燃试验根据GB 8410《汽车内饰材料的燃烧特性》, 要求内饰件燃烧速度要求<100mm/min;
7. VOC按照VDA276标准的试验方法, 标准要求值<150 ug/g;
8. 气味要求按照VDA276标准的试验方法, 标准要求值<3;
9. 耐振动试验: 满足整转DVP试验第12项要求;

UNIT : mm	Q'TY:	HXE Xuzhou Huaxia Electronics Co.,Ltd		
MAT'L : ▽	FINISH:			
GENERAL TOLERANCE		PART NO.:	TITLE :	
重量(g)	90(g)	BEC0010115	经济型(重汽版)单通风线束	
		APPD : 陈雨生 2021.12.22	DWG NO. : 01.01.001.5277	
		CHKD : 徐威 2021.12.22		
		DR : 党华江 2021.12.22		
		SCALE	SHEET	SIZE
		1:1	1/1	A3

卡扣: 0456704 (天海) 改为孔带157-00084 (数量1);

REV.	MARK	ECN.	Content	APR.	DATE
A0	--		初版发行		2021/7/14
A1	--		更换卡扣, 尺寸变更		2021/9/23
A2	--		卡扣变更		2021/12/14

接线表

功能	孔位	线号	端子型号
控制器	1	VBAT	1241388-1
	2	VBAT	1241388-1
	3	加热垫电源	1241388-1
	4	加热垫电源	1241388-1
	5	钥匙火信号	963715-1
	6	LED 1	963715-1
	7	GND	963715-1
	8		
	9	NTC-	963715-1
	10	SW 2	963715-1
	11		
	12	NTC+	963715-1

线号	孔位	端子型号	功能
GND	1	0128001	加热开关
VCC	2	0128001	
SW_2	3	0128001	
LED_1	4	0128001	

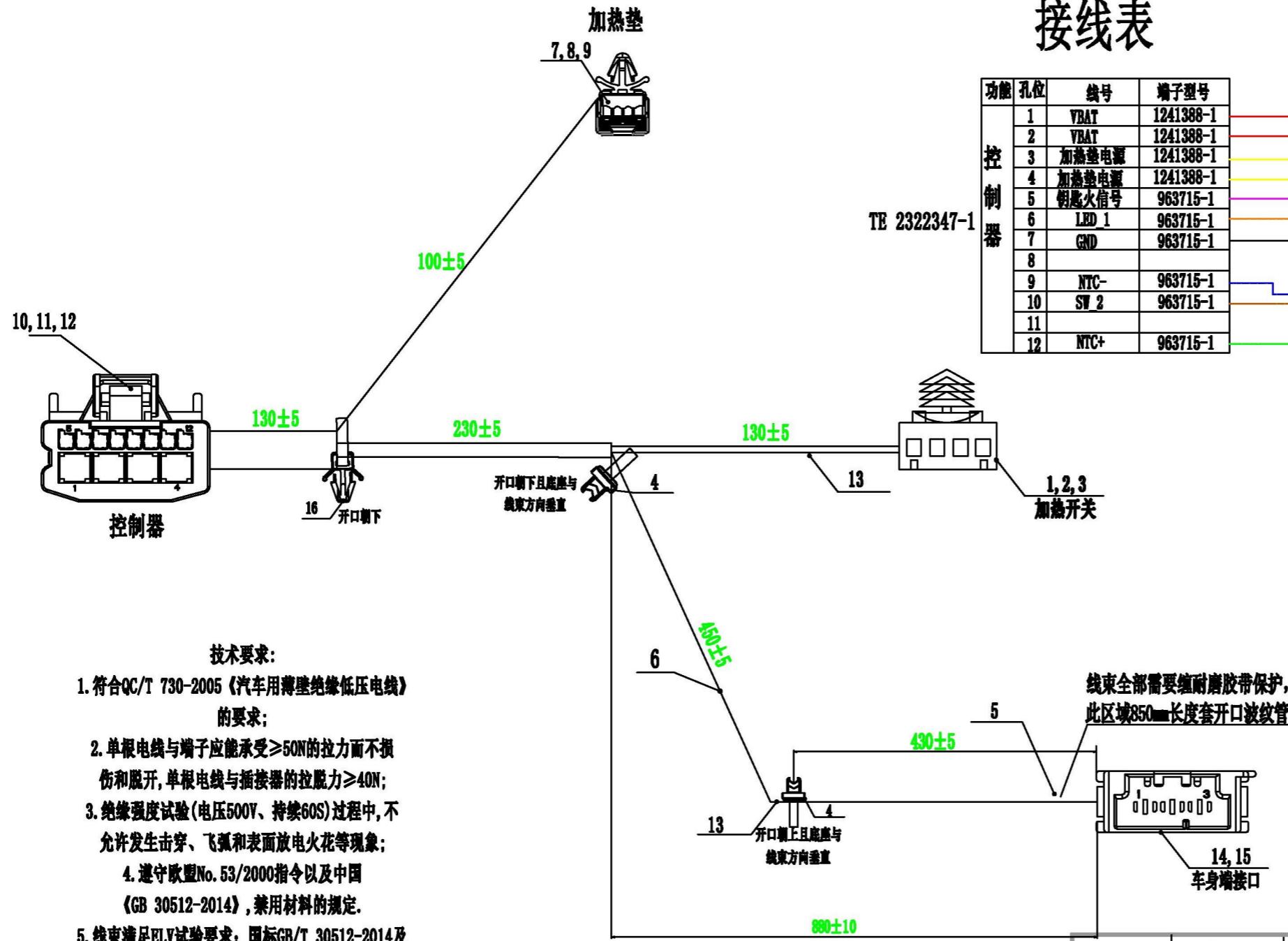
天海 0480403

线号	孔位	端子型号	功能
加热垫电源	1	173645-1	加热垫
NTC+	2	173645-1	
NTC-	3	173645-1	
GND	4	173645-1	

TE 174929-1

线号	孔位	端子型号	功能
IGN	1	2-964294-1	车身端接口
24V	2	2-964294-1	
GND	3	2-964294-1	

TE 2-968977-9



技术要求:

- 符合QC/T 730-2005《汽车用薄壁绝缘低压电线》的要求;
- 单根电线与端子应能承受 $\geq 50N$ 的拉力而不损伤和脱开,单根电线与插接器的拉脱力 $\geq 40N$;
- 绝缘强度试验(电压500V、持续60S)过程中,不允许发生击穿、飞弧和表面放电火花等现象;
- 遵守欧盟No. 53/2000指令以及中国《GB 30512-2014》,禁用材料的规定.
- 线束满足ELV试验要求: 国标GB/T 30512-2014及2000/53/EC 报废汽车指令
- 阻燃试验根据GB 8410《汽车内饰材料的燃烧特性》,要求内饰件燃烧速度要求 $\leq 100mm/min$.
- VOC按照VDA278标准的实验方法,标准要求值 $\leq 150 ug/g$
- 气味要求按照VDA270标准的实验方法,标准要求值 ≤ 3

材料清单

序号	规格型号	名称	数量	备注
1	0480403	护套	1	天海
2	0128001	端子	4	天海
3	157-00084	扎带	1	海尔曼
4	T50MSB4A	扎带	2	海尔曼
5	PP开口波纹管#6	波纹管		
6	EX9523D	耐腐胶套		
7	174929-1	护套	1	TE
8	173645-1	端子	4	TE
9	DJ7061YA-92	卡扣	1	奥威
10	2322347-1	护套	1	TE
11	1241388-1	端子	4	TE
12	963715-1	端子	8	TE
13	FLRY-B 0.5mm	导线		见接线表
14	2-968977-9	护套	1	TE
15	2-964294-1	端子	3	TE
16	T50SSPW	扎带	1	海尔曼



UNIT : mm	Q'TY:	HXE Xuzhou Huaxia Electronics Co.,Ltd	
MAT'L : 1	FINISH:		
GENERAL TOLERANCE		PART NO.:	TITLE :
重量(g)	96	BEC0010123	经济型(L5000版)单加热线束
		APPD : 陈雨生 2021.12.14	DWG NO. : 01.01.001.5275
		CHKD : 徐威 2021.12.14	SCALE SHEET SIZE 1:1 1/1 A3
		DR : 党华江 2021.12.14	