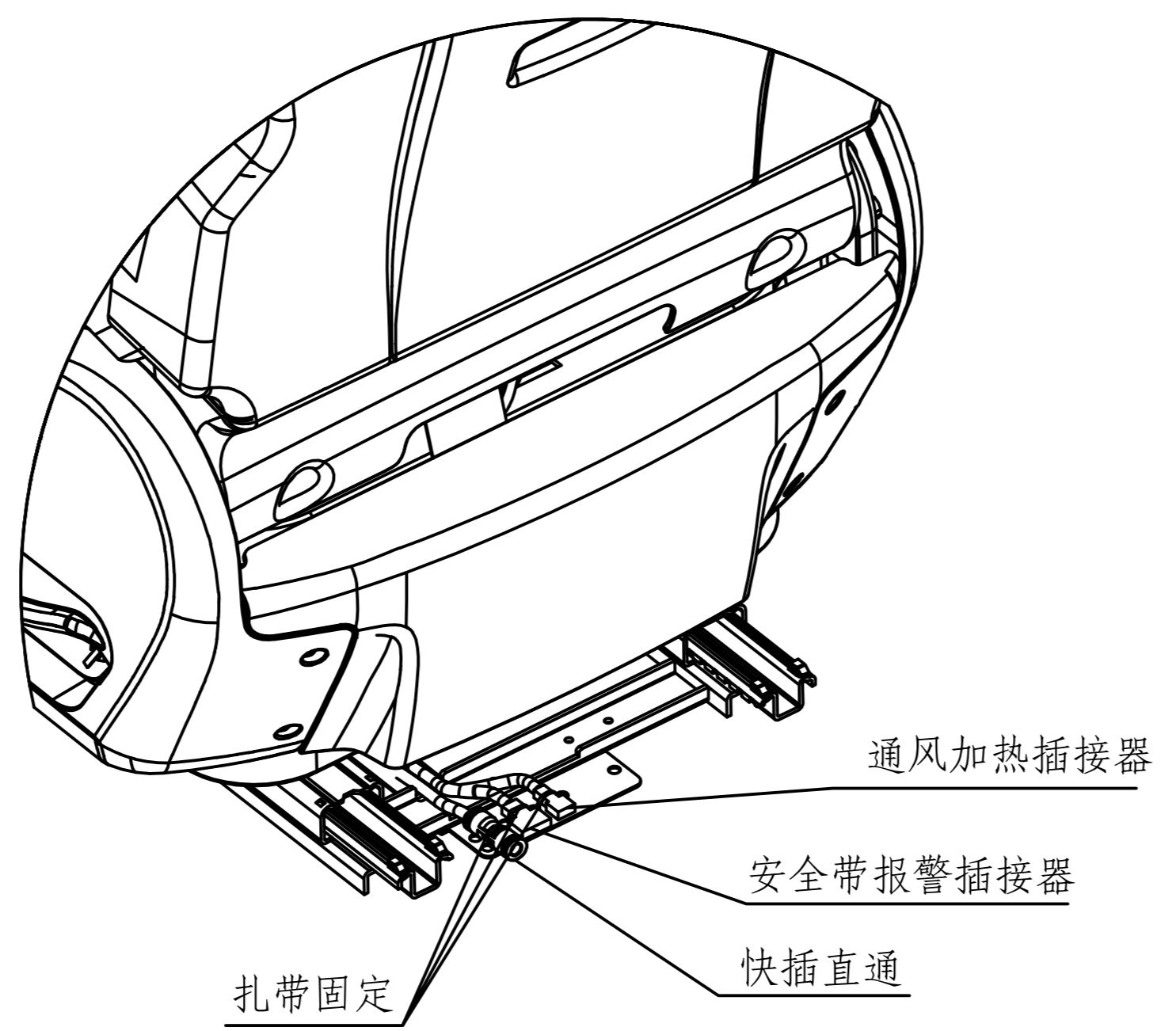


气管路及插接器固定示意图



技术要求

1. 座椅靠背、座垫需用塑料防尘袋包严以防污垢;
2. 零件安装牢固、可靠,不得漏装,各挡圈卡接到位;
3. 润滑脂型号为2#锂基润滑脂;
4. 气源进气口快插直通须接外径为 $\phi 6$,内径为 $\phi 4$ 的气管,气源的额定压力为0.8MPa;
5. 座椅安装完成后,靠背两侧齿板锁止可靠,并能同时解锁;靠背手柄解锁力矩不大于10Nm;
8. 座椅安全带的三个固定点紧固扭矩均为 (30 ± 5) Nm;
9. 安全带织带拉出及回收过程中不能有异响,在座椅总成状态下,织带由肩带环向带扣锁方向拉出织带距离为500mm时,导向环处最大拉力应小于25N,拉出及收回过程中不得有卡滞;
10. 座椅性能按Q/ZZ 11115; (G1)
11. 安全带报警插接型号:
护套: 鹤壁天海PP0300301; 端子: 鹤壁天海PP0100112;
12. 座椅通风加热插接器型号:
护套: 鹤壁天海PP0452703; 端子: 鹤壁天海PP0136202;
- 针脚定义: 1脚电源, 2脚地。
13. 未注尺寸公差按GB/T 1804-v;
14. 产品标识 Δ 按Q/ZZ 90025:19-5-b,位置及尺寸由厂家自定;
15. 产品关键特性分级及标注按Q/ZZ 90054;
16. 该产品采用(3)级生产样件放行,按Q/ZZ 51239.2。

座椅图号	蒙皮面料型号	通风	加热	左扶手	右扶手	安全带报警	logo(刺绣)	备注	安全带厂家及型号
WG1662511033/1	主面料(超纤): 01110094 江苏旷达 辅面料(PVC): 01110095 江苏旷达	✓	✓	✓	✓	✓	\	汕德卡/ TX	QA92-33A3 浙江万里安全器材制造有限公司 KS28AM.109
YZ166451000012	主面料(超纤): 2084-910-1 江苏旷达 装饰面料: 2084-900K (红色) 辅面料(PVC): TR5103-2S 江苏旷达	✓	✓	✓	✓	✓	\	TX新配色	泉州福兴塑料五金有限公司 GD40A-1001 重庆光大产业有限公司

审核	设计	校对	制图
日期	日期	日期	日期

关键件	设计			15号模具座板(通风加热, 双扶手, 超纤面料(红色))	YZ166451000012
法规件	校对				
RCS10038	审核				
	制图				
	工艺			共 1 张, 第 1 张	
	会签				
	批准				中国重汽集团有限公司